



IFA

Institut für Arbeitsschutz der
Deutschen Gesetzlichen Unfallversicherung

Prüf- und Zertifizierungsstelle
im BG-PRÜFZERT

Datum/Date: 09.09.2010

PRÜFPROTOKOLL TEST RECORD

Nr./No.: 2010 23062

- | | | |
|----------|--|--|
| 1 | Angebotsnummer
Prüf- und Zertifizierungsstelle
Bau und Tiefbau
<i>No. of tender,</i>
<i>Test and Certification Body</i>
<i>Construction and below grade</i>
<i>construction section</i> | |
| 2 | Prüfmuster/
Test specimen | Einrichtung zum Betreten geneigter Dachflächen,
Klasse 1, Typ A
- Einzeltritt, Trittstufe, Laufrost - |
| 2.1 | Hersteller/
<i>Manufacturer</i> | J. Heuel & Söhne GmbH
Am Lindhövel 3
59846 Sundern - Hachen |
| 2.2 | Bauart, Bezeichnung/
<i>Type, designation</i> | Dachtrittsystem "Snap Step"
- Steigtritt, Art. Nr.: 30000
- Kurzrost, Art.-Nr.: 34000
- Standrost, Art.-Nr: 38000
- Halter für Endlosrost, Art.-Nr.: 33000 |
| | Kennzeichnung/
<i>Marking</i> | Herstellerzeichen |
| 2.3 | Bestimmungsgemäße
Verwendung/
<i>Intended use</i> | Als Einrichtung zur Begehung geneigter Dächer |
| 2.4 | Weitere Angaben/
<i>Further details</i> | Werkstoff: Al – Legierung K 231, Kokillenguß,
Verbindungselemente aus Edelstahl |

**3 Prüfung/
Testing**

- 3.1 Art der Prüfung/
Type of test Sicherheitstechnische Teilprüfung
- 3.2 Datum der Prüfung/
Date of testing 18.08.2010
- 3.3 Prüfverfahren, -grundlagen/
Test method, requirements DIN EN 516 (04/2006), Abschnitt 7.1
"Einrichtungen zum Betreten des Daches; Laufstege,
Trittflächen und Einzeltritte"
- statische Prüfung nach Abschnitt 7.1

[2] Prüfverfahrensanweisung der Fachausschüsse Bau und
Tiefbau

Statische Prüfung von Einrichtungen zum Betreten geneigter Dächer gemäß DIN EN 516

1 Durchführung der Versuche

Die Prüfung wurde mit Steigtritten, Kurzrosten, Standrosten sowie Stützen für Endlosroste des Heuel – Dachtrittsystems „Snap Step“ bei Dachneigungen von 60° und 20° auf Dacheindeckungen mit Frankfurter - Betondachsteinen durchgeführt.

Die Prüfmuster wurden an einer Simulation der tragenden Dachkonstruktion gemäß den Anweisungen des Herstellers befestigt. Eine ansteigende Prüfkraft wurde bis zur Höchstkraft von 2,6 kN über eine lastverteilende Stahlplatte mit einer Größe von 100 mm x 100 mm aufgebracht. Dabei ist die Durchbiegung gemessen worden.

Folgende Anordnungen wurden geprüft:

- a) bei der geringsten der möglichen Dachneigungen
Lastplatte bündig mit der der Dachfläche zugewandten Kante der Plattform
(s. Bild 1)
- b) bei der größten der möglichen Dachneigungen
Lastplatte bündig mit der der Dachfläche abgewandten Kante der Plattform
- c) bei Trittflächen und Laufrosten zusätzlich mittig zwischen den Laufroststützen
(s. Bild 2)

2 Anforderungen

Die vertikale Durchbiegung darf unter der Prüfkraft von 1,5 kN nicht mehr als 9 mm betragen. Die mit einer Dezimalstelle ermittelten Messwerte dürfen auf volle mm abgerundet werden. Laufstege und Trittflächen dürfen sich nicht mehr als 1/100 der Stützweite durchbiegen. Bei der Höchstkraft von 2,6 kN darf die Einrichtung nicht brechen.

3 Ergebnisse nach Abschnitt 1

Die jeweilige Plattformgröße wurde mit dem Bandmaß gemessen.

Prüfmuster	Breite		Länge	
	Soll	Ist	Soll	Ist
Steigtritt	≥ 130 mm	180 mm	≥ 130 mm	153 mm
Kurzrost	≥ 250 mm	250 mm	≥ 400 mm	465 mm
Standrost	≥ 250 mm	796 mm	≥ 500 mm	796 mm

Beim Endlosrost wurde sich hier nur auf die Prüfung der Stützen beschränkt, da gemäß den Angaben des Auftraggebers verschiedene Rosttypen eingesetzt werden können, die ggf. separat geprüft werden müssen.

Probe Nr.	Prüf-muster	Anord-nung	Dach-neigung	$f_{1,5}$ [mm]	f_{zul} [mm]	$f_{2,6}$ [mm]	
1	Steigtritt	a	20°	4,1	9	7,1	
2				4,1		7,2	
3		b	60°	6,1	9	12,5	
4				5,5		10,4	
5	Kurzrost	a	20°	4,0	9	7,3	
6		b	60°	8,4		9	21,0
7				8,3			19,9
8				5,9			14,4
9		c	60°	0,8		3,4	1,8
10	Standrost	a	20°	4,7	9	9,9	
11		b	60°	5,6		9	12,1
12				c			60°
13	Endlosrost	a	20°	5,8	9	9,0	
14		b	60°	8,1		9	18,6
15				7,4			17,4

$f_{1,5}$: Verformung unter der Prüfkraft von 1,5 kN

f_{zul} : zulässige Verformung unter der Prüfkraft von 1,5 kN

$f_{2,6}$: Verformung unter der Höchstkraft von 2,6 kN

Anordnung: s. Abschnitt 1

Bei der Belastung mit der Höchstkraft von 2,6 kN wurde bei keinem der Versuche ein Bruch der Einrichtung festgestellt.

Die Prüfung wurde auf Dachlatten mit einem Querschnitt von 24 x 48 [mm] bei einem Sparrenabstand von 80 cm durchgeführt. Die Verwendung von Dachlatten mit einem Querschnitt von 30 x 50 [mm] oder 40 x 60 [mm] bei einem Sparrenabstand bis zu 100 cm ist in die Prüfung eingeschlossen. Der Abstand der Dachlatten untereinander betrug 350 mm. Es wurde keine Stützlatte eingesetzt.

4 Verwendete Prüfmittel

Bezeichnung	BGIA-Kennzeichen
Bandmaß 3 m	1650
Schieblehre 150 mm	1573
Messuhr 50 mm	0370
Messuhr 50 mm	0581
Kraftmesszelle 10 kN	1583
Wegaufnehmer	0502
Messverstärker	0585
Wasserwaage	0368
Winkelbock, verstellbar	1651

Sankt Augustin, den 09.09.2010

Verantwortlicher Prüfer

Sachbearbeiter

Dr.-Ing. K. Schories

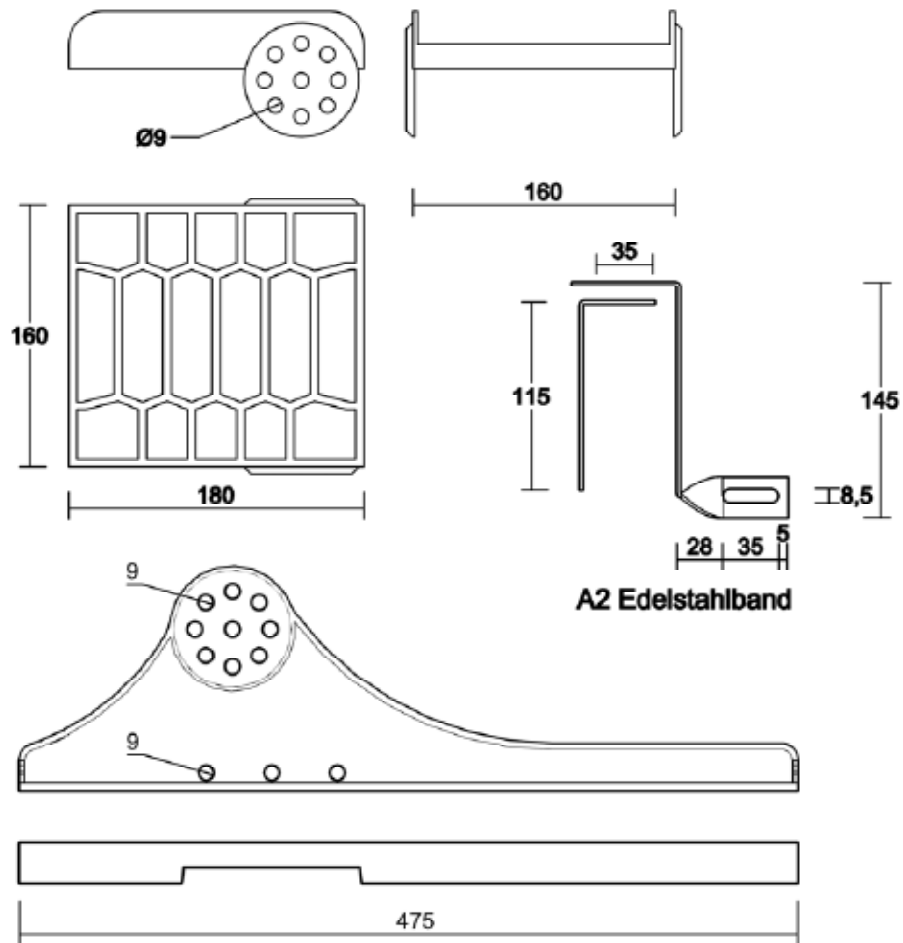
M. Immendorf



Bild 1: Prüfung des Steigtritts, Dachneigung 20°



Bild 2: Prüfung des Standrostes in Stützweitenmitte



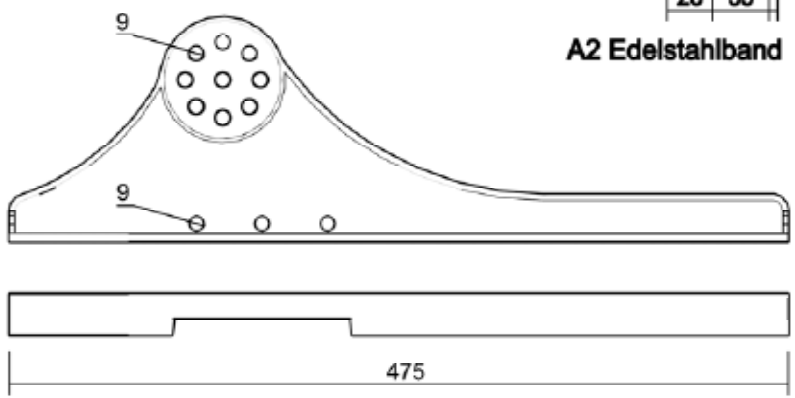
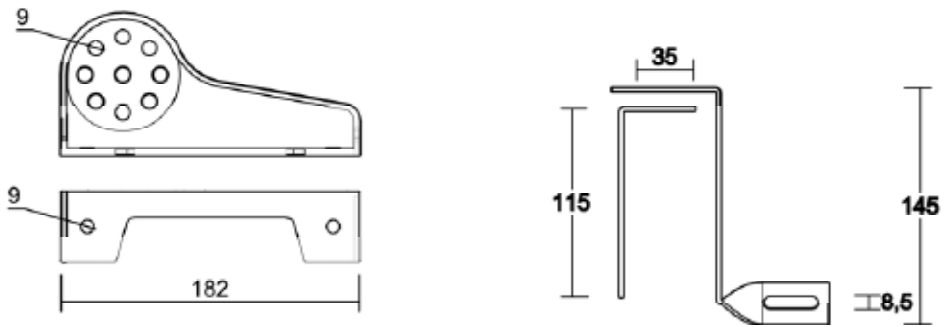
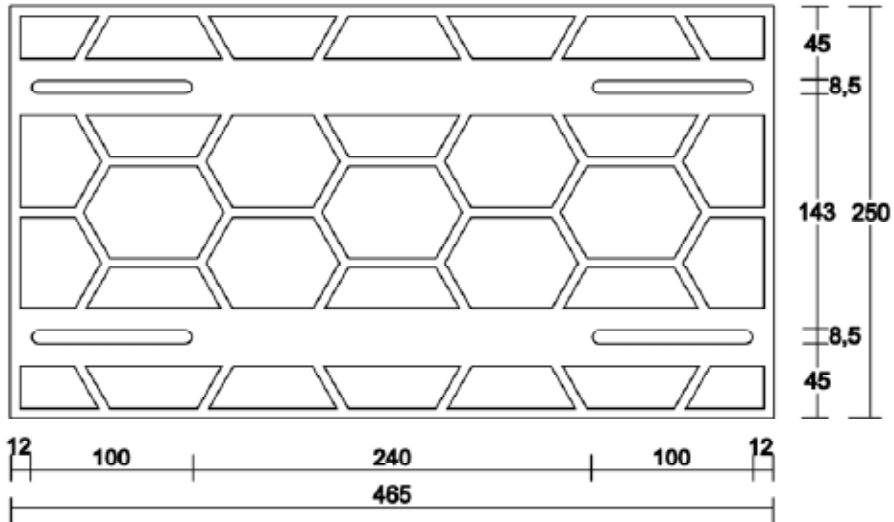
Maßstab 1:4
alle Maße sind in mm angegeben



Josef Heuel und Söhne GmbH
www.heuel.de
Fon +49 (0) 2935 9666-0
Fax +49 (0) 2935 9666-60

Produktname	Snap Step
Bestellnummer	30000
Prüfzeugnis DIN	DIN EN 516
Gewicht	1,5 kg
erstellt am	20.05.2010

Maße sind nicht verbindlich | Technische Zeichnungen weisen gegebenenfalls Unstimmigkeiten auf | Änderungen vorbehalten



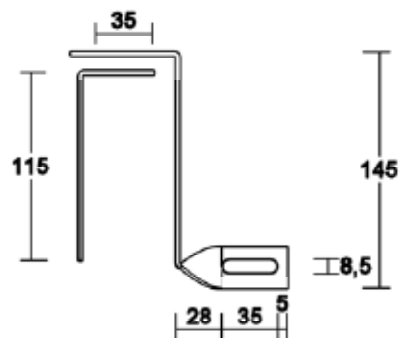
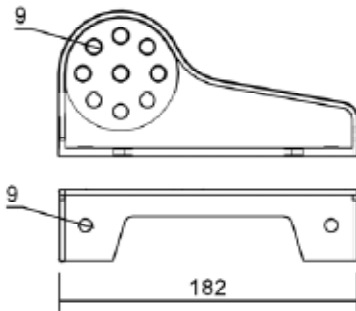
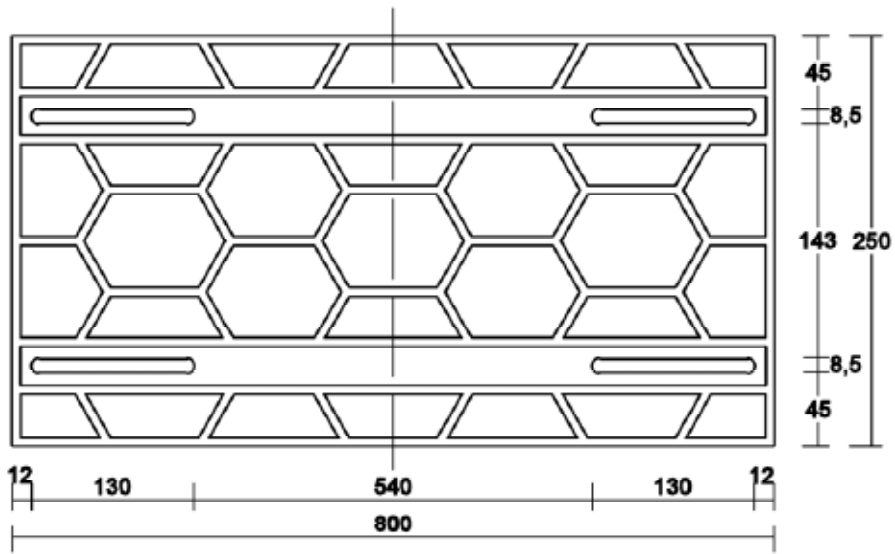
Maßstab 1:4
 alle Maße sind in mm angegeben



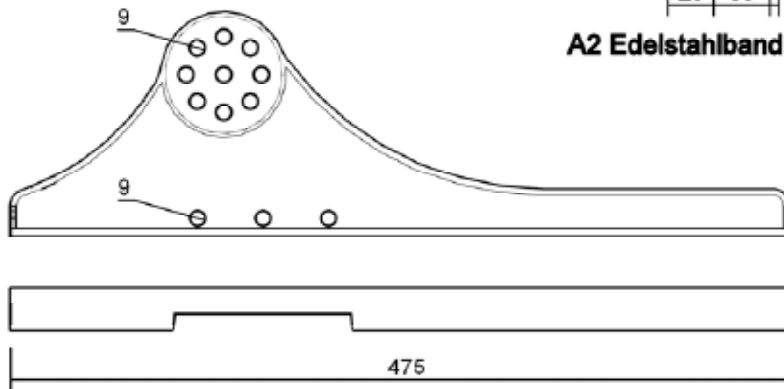
Josef Heuel und Söhne GmbH
 www.heuel.de
 Fon +49 (0) 2935 9666-0
 Fax +49 (0) 2935 9666-60

Produktname	Snap Step
Bestellnummer	34000
Prüfzeugnis DIN	DIN EN 516
Gewicht	3,3 kg
erstellt am	20.05.2010

Maße sind nicht verbindlich | Technische Zeichnungen weisen gegebenenfalls Unstimmigkeiten auf | Änderungen vorbehalten



A2 Edelstahlband



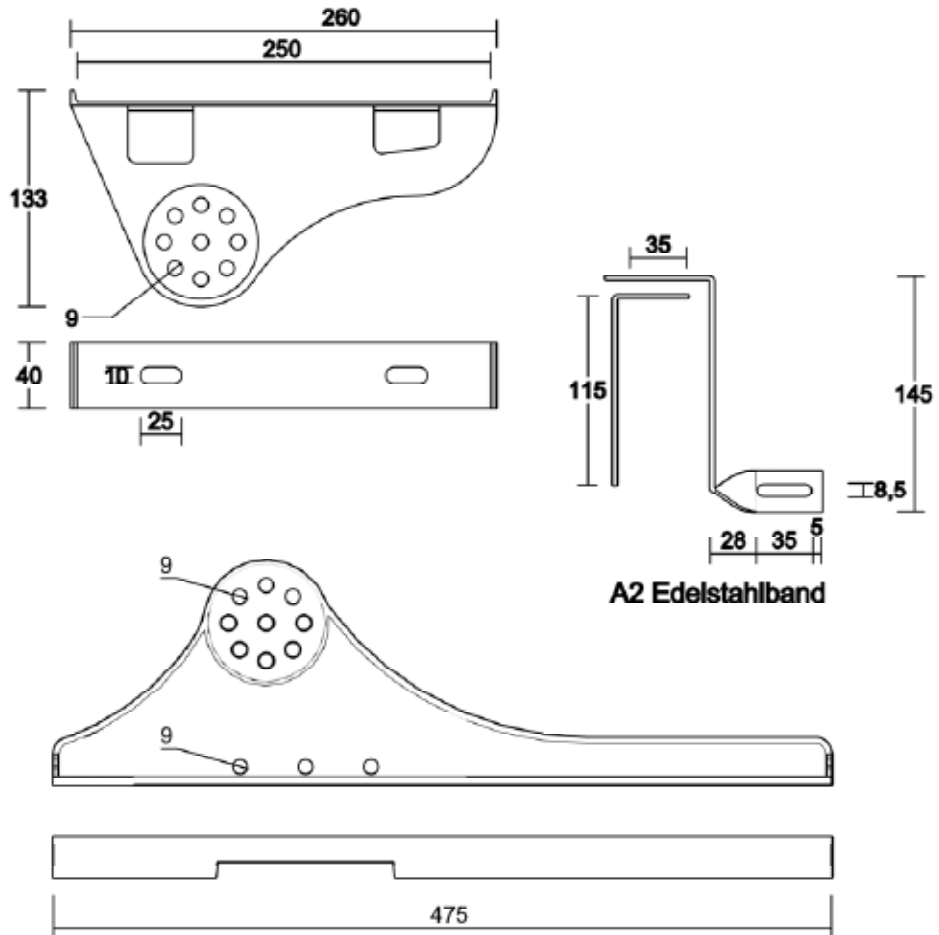
Maßstab 1:4
 alle Maße sind in mm angegeben



Josef Heuel und Söhne GmbH
 www.heuel.de
 Fon +49 (0) 2935 9666-0
 Fax +49 (0) 2935 9666-60

Produktname	SnapStep
Bestellnummer	38000
Prüfzeugnis DIN	DIN EN 516
Gewicht	5,1 kg
erstellt am	20.05.2010

Maße sind nicht verbindlich | Technische Zeichnungen weisen gegebenenfalls Unstimmigkeiten auf | Änderungen vorbehalten



Maßstab 1:4
alle Maße sind in mm angegeben



Josef Heuel und Söhne GmbH
www.heuel.de
Fon +49 (0) 2935 9666-0
Fax +49 (0) 2935 9666-60

Produktname	SnapStep
Bestellnummer	33000
Prüfzeugnis DIN	DIN EN 516
Gewicht	1,0 kg
erstellt am	20.05.2010

Maße sind nicht verbindlich | Technische Zeichnungen weisen gegebenenfalls Unstimmigkeiten auf | Änderungen vorbehalten