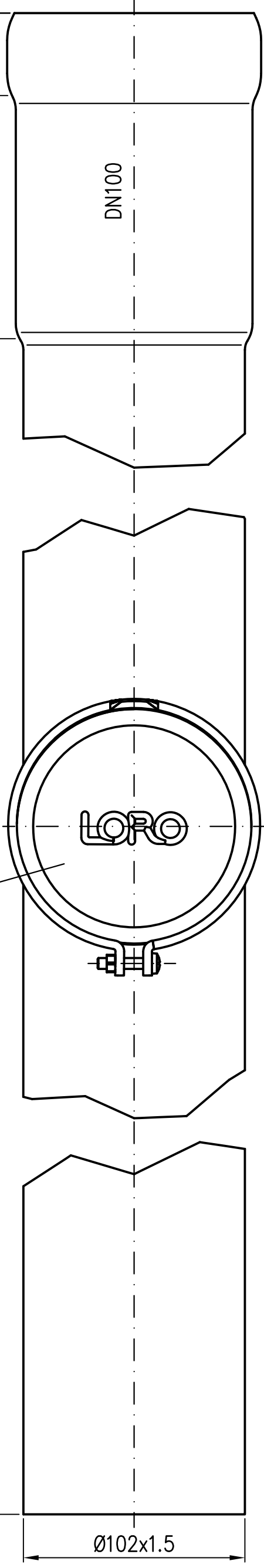


1000

Reinigungsdeckel DN100 mit Schelle und Rolling
EDV-Art.Nr. 55890.000X



Ø102x1.5

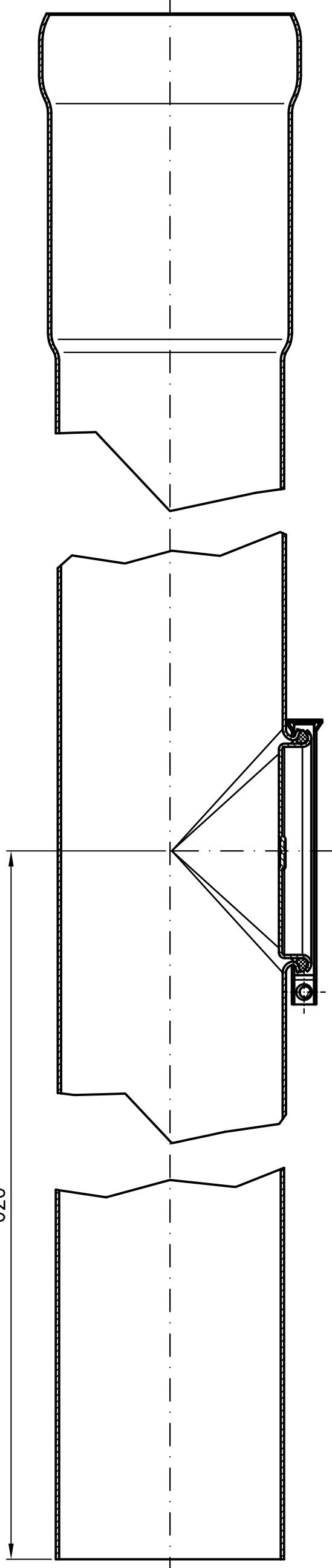
LORO

DN100

150

38

620



Werkstoff: E195 EN10305 feuerverzinkt und innen beschichtet

Maßstab	Zul. Abw.	Benennung	Zeichnungs Nr.
1:2	DIN EN1123-2	Regenstandrohr DN100	05510.100X
2017	Tag	mit runder Reinigungsöffnung	Ersatz für:
Gez.	14.09.	1000mm lang	
Cepr.		EDV-Art.Nr. 05510.100X	ersetzt durch:
Norm.		05510.100X.DWG	
		Bauvorhaben	
Index	Änderung	Tag	Name

