

# Ersatzteil-Übersicht GPL Klapp-Schwing-Fenster aus Holz

Sehr geehrte VELUX Kundin, sehr geehrter VELUX Kunde,

nachfolgend erhalten Sie die gewünschte Ersatzteil-Übersicht. Kreuzen Sie bitte die von Ihnen benötigten Ersatzteile an und senden Sie die Seiten an unseren Ersatzteil-Service. Bei Rückfragen stehen Ihnen unsere Mitarbeiter gerne zur Verfügung:

## VELUX Ersatzteil-Service

Telefax: 0800/3 27 27 28 (Kostenlos aus dem deutschen Festnetz.)

**HINWEIS:** Zur Ermittlung des gewünschten Ersatzteils benötigen wir die Angaben des Typenschildes. Alle VELUX Dachfenster haben ein Typenschild, welches den Fenstertyp und den Fertigungszeitpunkt angibt. Es befindet sich in der Regel oben rechts oder links am Fensterflügel hinter der Lüftungklappe



1. Fenstertyp
2. Fenstergröße
3. Ausführungskennziffer
4. Produktionscode

Bitte hier die Angaben des Typenschildes eintragen

Typ	Größe	Ausführung	Seriennummer	Kaufdatum
GPL				
z.B. GPL	MK08	0059	77 BC 04 N	03.04.2001

### Lieferanschrift

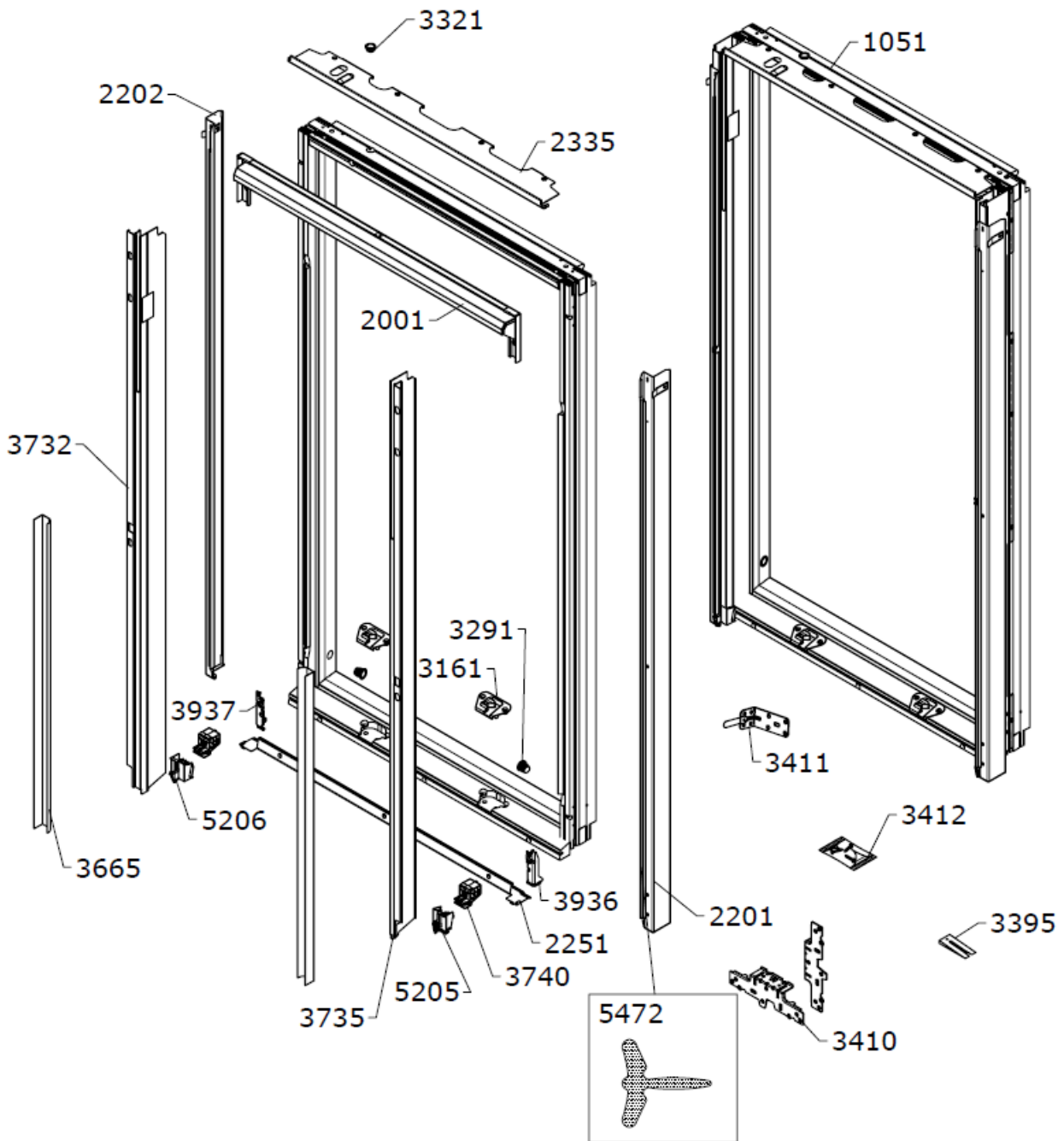
Name/Firma	Kundennummer
Ansprechpartner	Kommission
Straße und Hausnummer	Telefon
PLZ/Ort	Telefax

### Getrennte Rechnungsanschrift

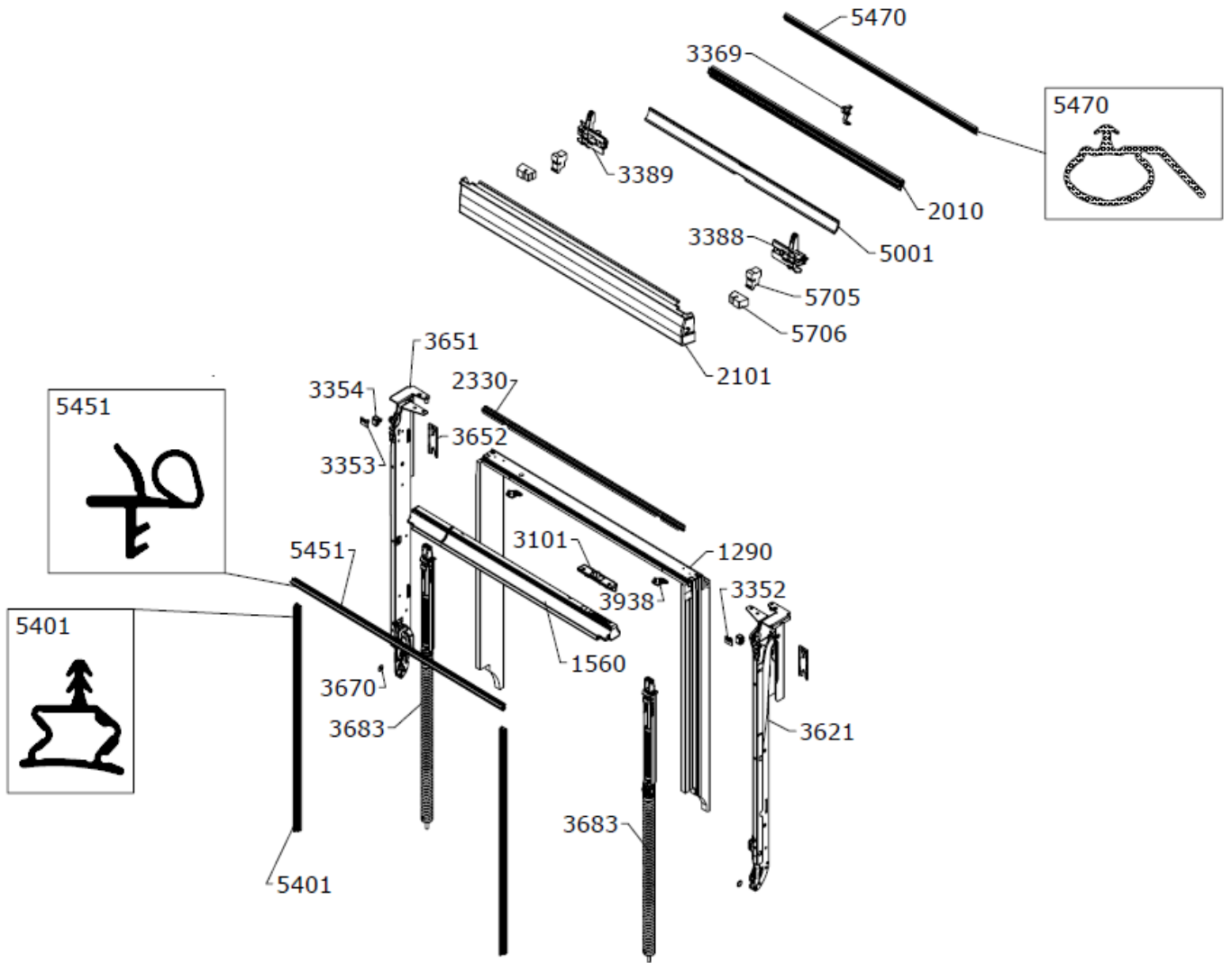
Name/Firma	Kundennummer
Straße und Hausnummer	Ansprechpartner
PLZ/Ort	Telefon/Telefax

Datum/Unterschrift

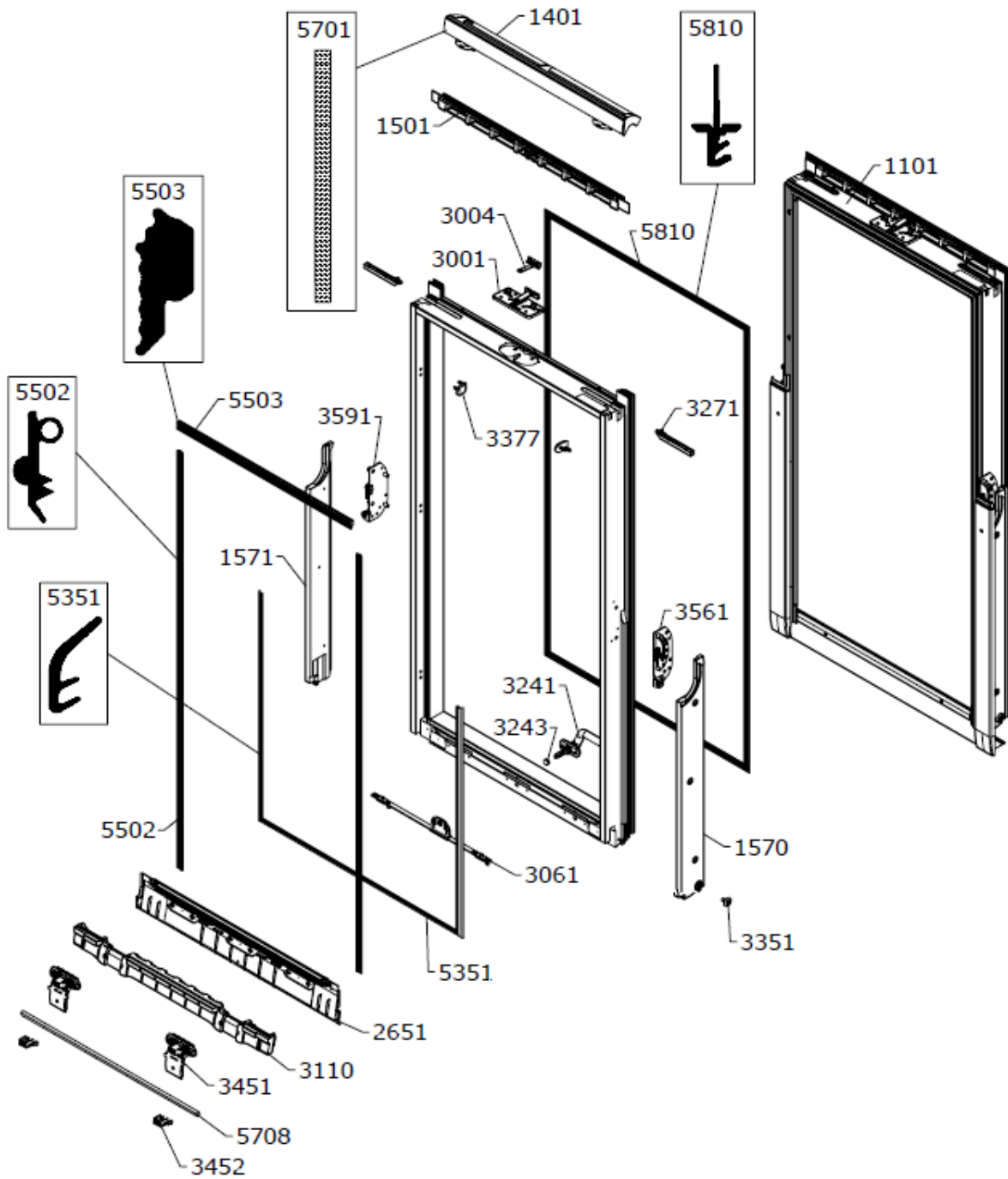
Blendrahmen, Dichtungen, Abdeckbleche, Beschläge, Kleinteile







Zwischenrahmen, Dichtungen, Markisenkasten und Dichtungen, Federstangen und Hebewerk

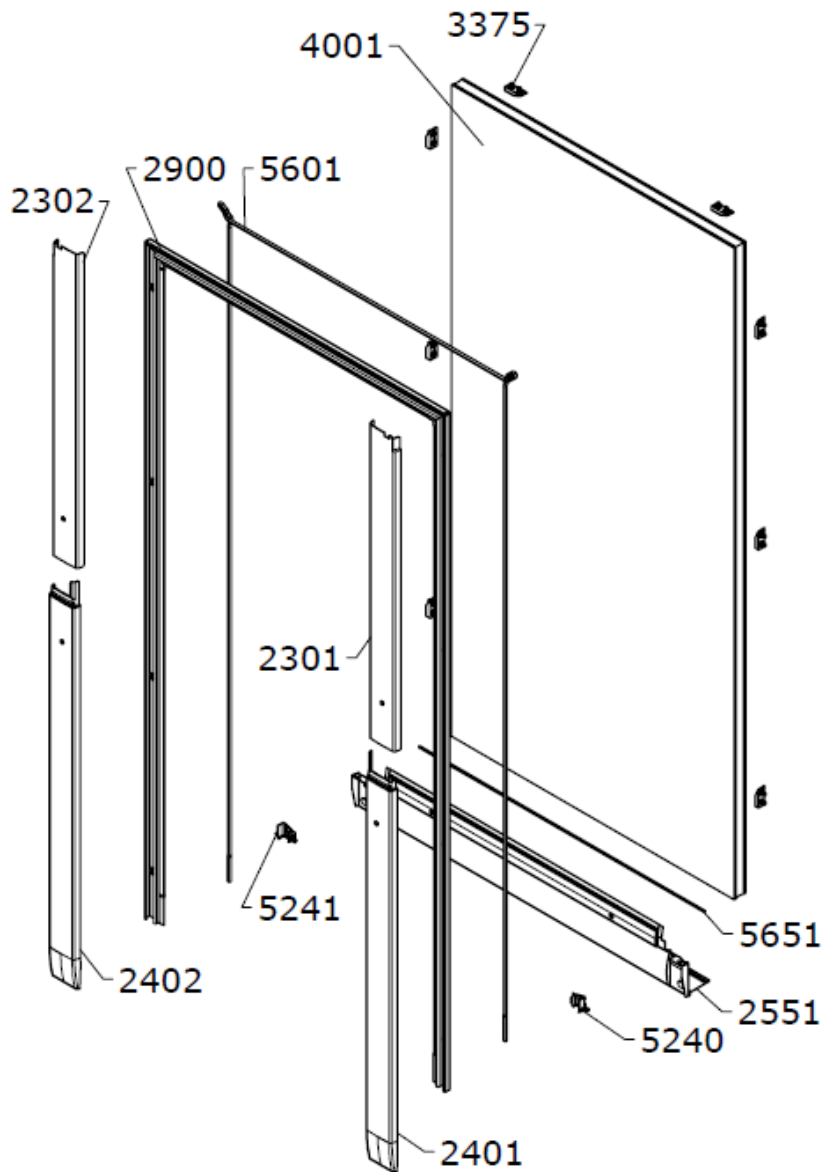


Flügel komplett, Beschläge, Dichtungen, Kleinteile, Lüftungsklappe mit Griffleiste



Scheibe, Dichtungen, Abdeckbleche, Kleinteile

2711	Beipack 2	
3415	Beipack 1	
60--	Schrauben	
62--	Anleitung	



**HINWEIS:**

Bei den Ersatzteilbeschriftungen handelt es sich um Positionsnummern, die sich bei allen VELUX Produkten wiederholen. Ohne die Informationen des Typenschildes können wir deshalb keine Ersatzteile ermitteln.

Hiermit bestellen wir die nachfolgend eingetragenen Ersatzteile:

Anzahl:	Positionnr.	Ersatzteil
	1051	Blendrahmen teilw. kpl GPL 3--- SP V22
	1101	Flügel + Scheibe komplett, GPL
	1290	Zwischenflügel+Dicht.o. Beschl. GPL V22
	1401	Lüftungsklappe+Griffleiste
	1501	Lüftungsbrücke Breite SK--GGL/GPL...V22
	1560	Isolierung Markisenkasten
	1570	Dämmelement Flügel links, GGL/GPL_V22
	1571	Dämmelement Flügel rechts, GGL/GPL_V22
	2001	Markisenk. fest+ bew.Teil GPL/GPU-V22
	2006	Verkl.teilw.kompl. GPL/GPU-0-- V22
	2010	Filterschiene für Markisenkasten
	2101	Markisenk. fest+ bew.Teil GPL/GPU-V22
	2201	Set Blendrahmenabdeckbleche r+ ,ALU
	2202	Set Blendrahmenabdeckbleche r+ ,ALU
	2251	Blend.-Abd.-bl.GGL/U/GHL/GPL/U...Al,V22
	2301	U-Profil oben links, "Klickfunktion"
	2302	U-Profil oben rechts,"Klickfunktion"
	2330	Schiene f. Markisenk. fest.Teil
	2401	U-Profil unten links, "Klickfunktion"
	2402	U-Profil unten rechts "Klickfunktion"
	2551	Flügelab.-profil, GGL/U/GHL/GPL/U
	2651	Flügelunterstückdichtung/Wetterschenkel
	2711	Markisenk. fest+ bew.Teil GPL/GPU-V22
	2900	Einfassrahmen
	3001	T-Verschluss T-22G2
	3004	Verbindungskonsole
	3061	Baskühlverschluss
	3101	Schließblech für T-Verschluß
	3110	Dämmelem. Flügel, un. quer, GGL/GPL_V22
	3161	Schließblech für Basküleverschluss
	3241	VELUX Handgriff für GPL u GTL
	3243	Handgriffbuchse GPL,GPL
	3271	PR-22P1 Putzriegel
	3291	Putzriegelbuchs
	3321	Abdeckk.,GGL/U
	3351	Steuerklotz, unten
	3352	Oberer U - Profilträger, links
	3353	Oberer U - Profilträger, rechts
	3354	Schiebe-Stecker Hebewerk
	3369	Filterschienenklips
	3373	Zubehörträger f. Holzfenster
	3374	Zubehörträger f. Holzfenster
	3375	Klotz f. Scheibe
	3388	Einlage für Markisenkasten,
	3389	Einlage für Markisenkasten,
	3395	W-22G1 Wegde for two level bracket
	3410	Universal Montagewinkel
	3411	Mittelwinkel V22
	3412	Beutel mit MV Schrauben
	3415	Beip. kl.,GGL/U/GPL/U...-V22 ab Hö.08
	3451	Glashaltewinkel

Anzahl:	Positionnr.	Ersatzteil
	3541	Montageklips
	3561	Flügelscharnier, links
	3561	Flügelscharnier, links,
	3591	Flügelscharnier, rechts
	3591	Flügelscharnier, rechts
	3621	LD-22P2 Hebewerk links
	3651	LD-22P2 Hebewerk rechts
	3652	Kunststoffgleiter GPL/U,HV-96/HV-P
	3665	Federunterdeckschiene
	3670	Gleitpint am Hebewerk l/r GPL/U
	3683	Federstange, FJ-P6, 449 N
	3732	Federabdeckung links
	3735	Federabdeckung rechts
	3740	Stütze für Blendrahmenendkappe
	3898	Blendrahmendübel unten
	3936	Befestigungskonsole unten links
	3937	Befestigungskonsole unten rechts
	3938	SPB-22P1 Sash Positioning Block
	4001	VELUX Ersatzscheibe
	5001	Luftfilterstreifen
	5205	Endkappe links Blendrahmen
	5206	Endkappe rechts Blendrahmen
	5240	Glasabdeckungsdichtung links
	5241	Glasabdeckungsdichtung rechts
	5301	Anschlagsdichtung
	5351	Anschlagsdichtung
	5401	Dichtungsgummi GPL V22 ,
	5451	TSSW Schlauchdichtung
	5470	TCUW Dichtung f. Markisenkasten_V22
	5472	Dichtung,GGL
	5502	SGGW-U Scheibendichtung innen,
	5503	TGGW Scheibendicht.innen,oben für V22
	5601	Scheibendich auß
	5651	1,2 m Butylschnur Ø3.3 mm
	5701	Schaumdichtung Dauerlüftungsklappe
	5705	Schaumstoff-Klotz
	5706	Schaumstoff-Klotz
	5810	Flügelgleitdichtung umlaufend geschweißt

### Weitere Fachinformationen und Unterlagen

erhalten Sie über unseren Internetauftritt [www.velux.de/info](http://www.velux.de/info)