

Verlegeanleitung
Stand 01/2021

BMI **BRAAS**

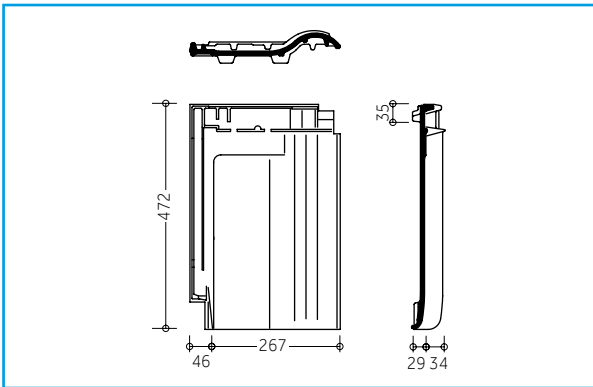


Dachziegel

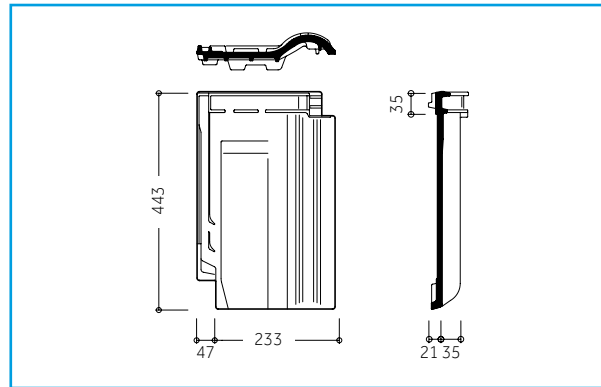
Braas Dachziegel

FLACHDACHZIEGEL

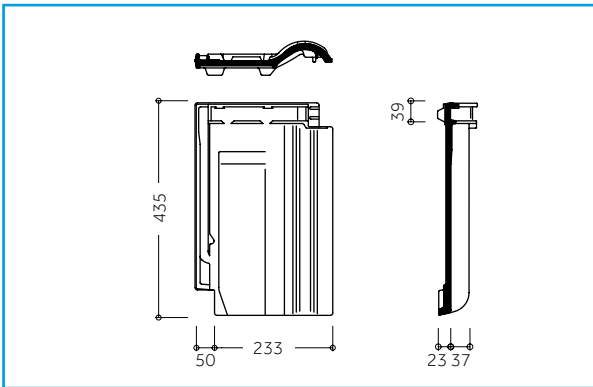
Rubin 9V



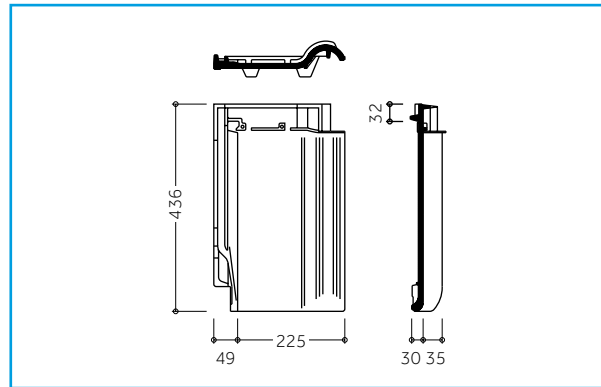
Heisterholzer Rubin 11V



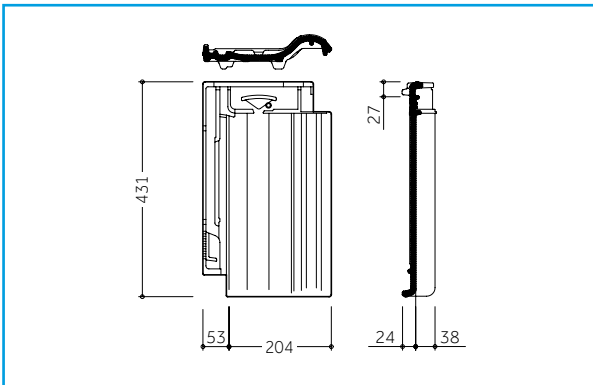
Hainstädter Rubin 11V



Rubin 13V

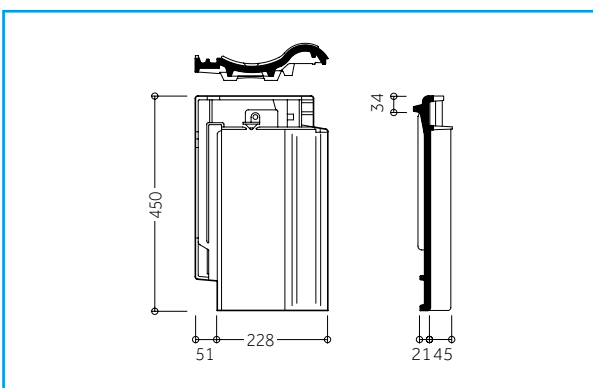


Rubin 15V

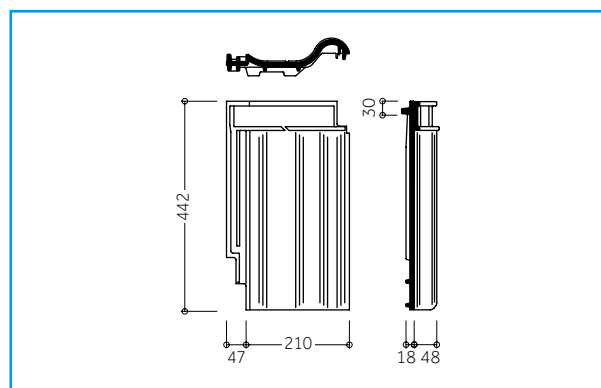


HOHLFALZZIEGEL

Achat 12V

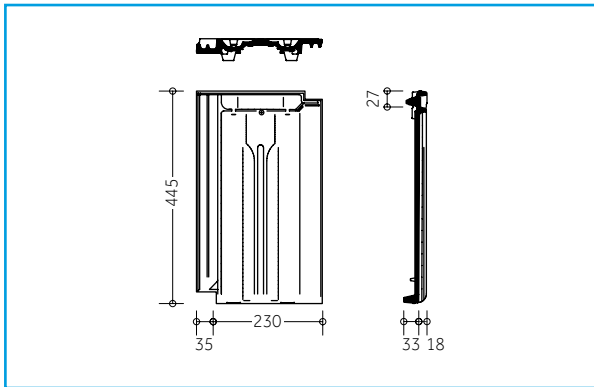


Achat 14 Geradschnitt (Hanseat)

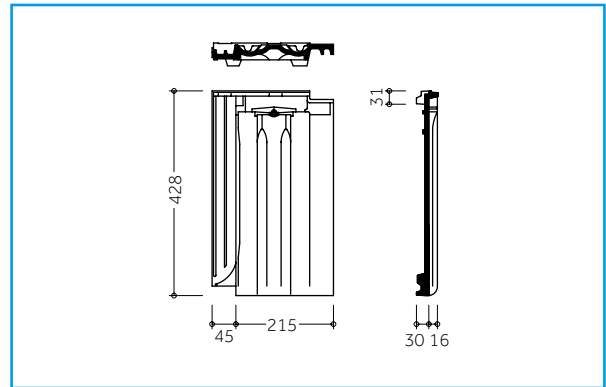


DOPPELMULDENFALZZIEGEL

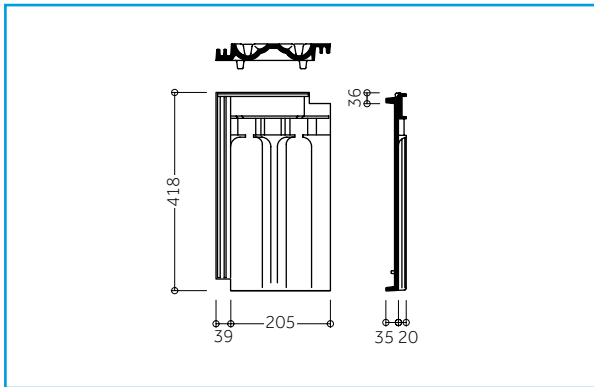
Granat 11V



Granat 13V

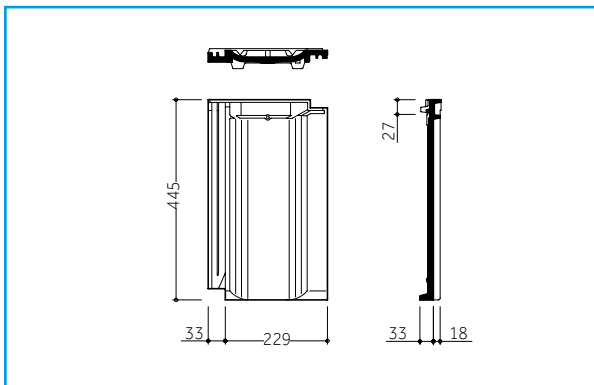


Granat 15 (Weserland)

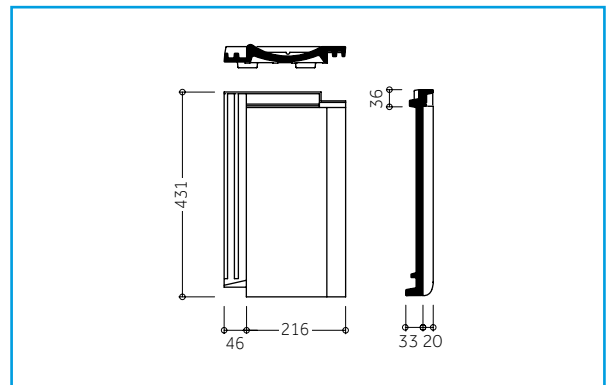


REFORMZIEGEL

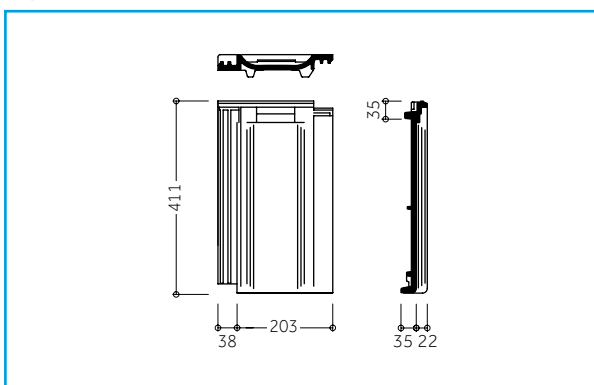
Topas 11V



Topas 13V (Topas)

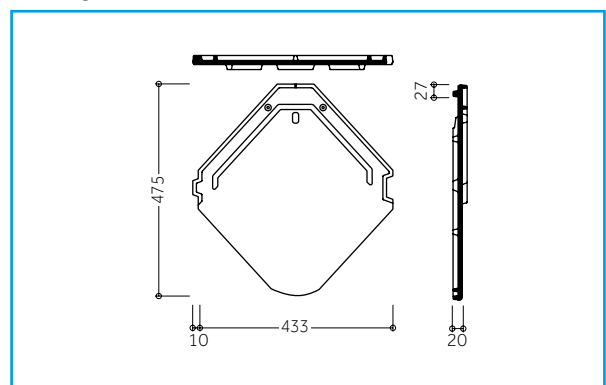


Topas 15V (Standard)



RAUTENZIEGEL

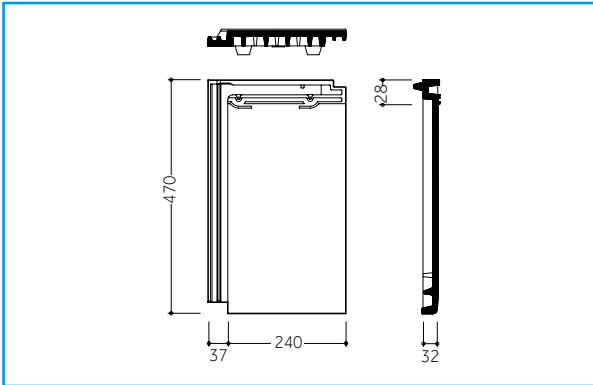
Smaragd



Braas Dachziegel

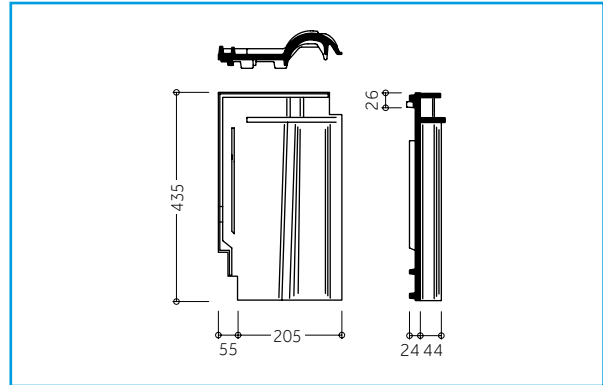
FLACHZIEGEL

Turmalin



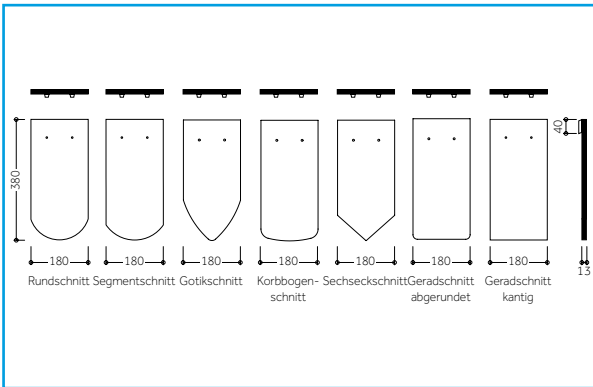
KOMB. MÖNCH-/NONNENZIEGEL

Saphir (Karthago)

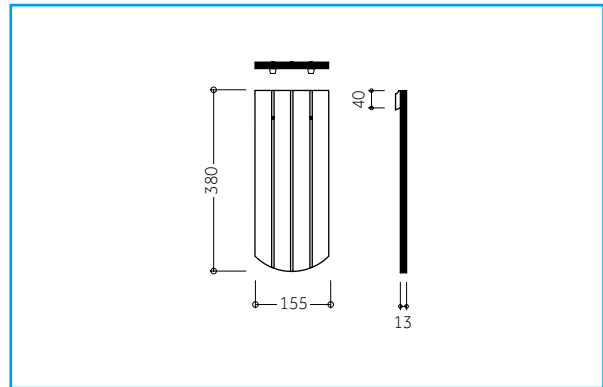


BIBERSCHWANZZIEGEL

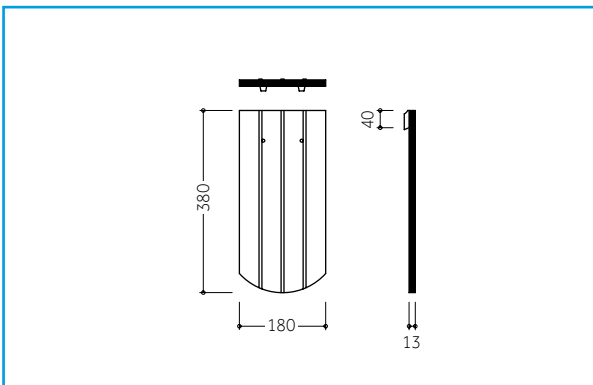
Opal Standard



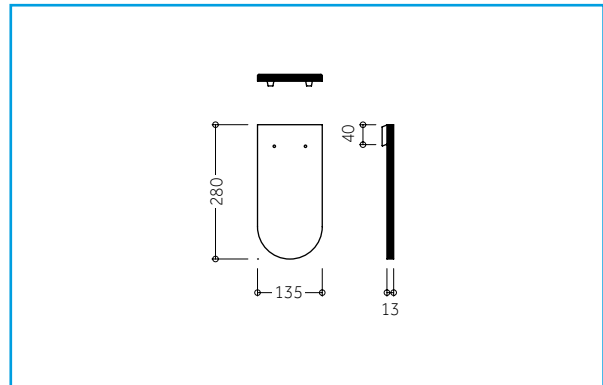
Opal Berliner Biber



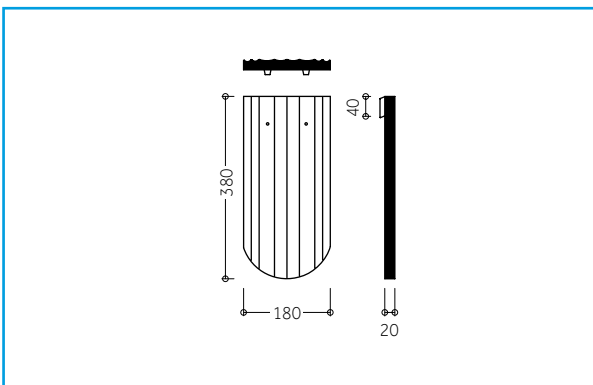
Opal Berliner Biber 18/38



Opal Turmbiber



Opal Kirchenbiber



Hinweis:
Produktzeichnungen dienen der Veranschaulichung, die Maße sind keine fertigungstechnischen Sollwerte.

TECHNISCHE DATEN/ÜBERSICHT

	Rubin 9 V	Hainstädter Rubin 11 V	Heisterholzer Rubin 11V	Rubin 13V	Rubin 15V	Achat 12V
Deckung	In Reihe	In Reihe	In Reihe	In Reihe	In Reihe	In Reihe
Schnürabstand [mm]						
Flächenpfanne	267	233	233	225	204	228
Halbe Pfanne	—	—	—	143	—	—
Ortgangpfanne links	205	135	165	145	135	165
Ortgangpfanne rechts	195	160	175	165	155	175
Lattenabstand (LA) [mm]	370 – 400	338 – 367	338 – 370	330 – 360	330 – 350	330 – 360
Lattenabstand Traufe (LAT) [mm]	350 – 430	315 – 395	325 – 405	325 – 405	325 – 405	330 – 410
Lattenabstand First (LAF) [mm] je nach Dachneigung mit Flächenpfanne	40 – 20 Sattelfirst O	40 – 20 Sattelfirst H	40 – 20 Kon. First P oder Sattelfirst H	40 – 20 Sattelfirst H/O	40 – 10 Sattelfirst H oder Kon. First P	50 – 25 Kon. First P
Lattenabstand First (LAF) [mm] je nach Dachneigung mit Firstanschlusspfanne	—	55 – 10 Sattelfirst H	—	50 – 10 Sattelfirst H/O	65 – 20 Sattelfirst H	70 – 15 Kon. First P
Bedarf ca. [St./m ²] *	9,4 – 10,1	11,7 – 12,7	11,6 – 12,7	12,3 – 13,5	14,0 – 14,9	12,2 – 13,3
Gewicht ca. [kg/St.]	4,0	3,5	3,4	3,2	3,1	3,9
Gewicht Fläche [kg/m ²]	37,5 – 40,5	40,9–44,4	39,4–43,2	39,5 – 43,1	43,4 – 46,0	47,5 – 51,8
Lastannahme nach DIN EN 1991-1-1 einschl. Lattung bei Bedarf ≤ 10 St./m ² [kN/m ²] bei Bedarf > 10 St./m ² [kN/m ²]	0,50 0,55	— 0,55	— 0,55	— 0,55	— 0,55	— 0,55

* Abhängig von dem gewählten Traglattenabstand.

	Achat 14 Geradschnitt	Granat 11V	Granat 13V	Granat 15	Topas 11V	Topas 13V	Topas 15V
Deckung	In Reihe	In Reihe oder im Verband	In Reihe oder im Verband	In Reihe oder im Verband	In Reihe	In Reihe	In Reihe
Schnürabstand [mm]							
Flächenpfanne	210	230	215	205	229	216	203
Halbe Pfanne	—	114	107	103	114	108**	103
Ortgangpfanne links	145	163	130	166	165	132	167
Ortgangpfanne rechts	165	204	160	205	202	160	207
Lattenabstand (LA) [mm]	334 – 356	338 – 380	330 – 360	338 – 350	320 – 380	320 – 360	320 – 350
Lattenabstand Traufe (LAT) [mm]	334 – 414	335 – 415	320 – 400	300 – 380	335 – 415	310 – 390	295 – 375
Lattenabstand First (LAF) [mm] je nach Dachneigung mit Flächenpfanne	40 – 30 Kon. First P	45 – 25 Kon. First K oder Sattelfirst K	40 – 20 Sattelfirst O 20 Kon. First O	40 – 30 Kon. First P	45 – 25 Kon. First K oder Sattelfirst K	40 – 20 Sattelfirst H/O 15 Kon. First O	45 – 30 Kon. First P
Lattenabstand First (LAF) [mm] je nach Dachneigung mit Firstanschlusspfanne	—	—	55 – 10 Sattelfirst O	—	—	75 – 35 Sattelfirst H/O	—
Bedarf ca. [St./m ²] *	13,4 – 14,3	11,4 – 12,9	12,9 – 14,1	13,9 – 14,4	11,5 – 13,6	12,9 – 14,5	14,1 – 15,4
Gewicht ca. [kg/St.]	3,6	3,4	3,6	3,1	3,7	3,5	3,2
Gewicht Fläche [kg/m ²]	48,2 – 51,3	38,9 – 43,7	46,5 – 50,7	43,2 – 44,7	42,5 – 50,5	45,0 – 50,6	45,0 – 49,3
Lastannahme nach DIN EN 1991-1-1 einschl. Lattung [kN/m ²]	0,55	0,55	0,55	0,55	0,55	0,55	0,55

* Abhängig von dem gewählten Traglattenabstand.

** Erhältlich nur für Topas 13V ab Lager Hainstadt.

Braas Dachziegel

TECHNISCHE DATEN/ÜBERSICHT

	Smaragd	Turmalin	Saphir	Opal Standard/ Opal Kirchenbiber/ Opal Berl. Biber 18/38	Opal Berliner Biber	Opal Turmbiber
Deckung	In Reihe	In Reihe oder im Verband	In Reihe	In Doppeldeckung oder in Kronendeckung		
Schnürabstand [mm]						
Flächenpfanne	433	240	205	180	155	135
Halbe Pfanne		120		90	77	
Ortgangpfanne links	205	174	155	80	60	
Ortgangpfanne rechts	205	256	155	80	60	
Ortgangpfanne links halb		54				
Ortgangpfanne rechts halb		136				
Lattenabstand Fläche (LA) [mm]	165 – 185	355 – 380	335 – 345	145/290* ≤ 35° 150/300* > 35 – 40° 155/310* > 40 – 45° 160/320* > 45 – 60° 165/330* > 60°		95/190* ≤ 35° 100/200* > 35 – 40° 105/210* > 40 – 45° 110/220* > 45 – 60° 115/230* > 60°
Lattenabstand Traufe (LAT) [mm]	180 – 260 LAT1 180 LAT2	365 – 445	325 – 405	175 – 215 LAT1 120 LAT2		150 – 190 LAT1 155 LAT2
Lattenabstand First (LAF) je nach Dachneigung mit Flächenpfanne [mm]	—	45 – 35 Linienfirst K	45 – 35 Konischer First P			
Lattenabstand First (LAF) je nach Dachneigung mit Firstanschlusspfanne [mm]	50 – 35 Linienfirst N	50 – 15 Linienfirst K	—	100 – 75 Konischer First O 100 – 75 Stiefelknecht*** 85 – 65 Firstziegel klein O***		
Bedarf ca. [St./m ²] **	12,5 – 14,0	11,0 – 11,7	14,1 – 14,6	33,7 – 38,3	39,1 – 44,5	64,4 – 78,0
Gewicht ca. [kg/St.]	3,7	4,4	3,6	1,8/2,8/1,8	1,5	1,1
Gewicht Fläche [kg/m ²]	46,2 – 51,8	48,2 – 51,6	50,9 – 52,4	60,6–69,0/94,3–107,3/ 60,6–69,0	58,7–66,7	70,9 – 85,8
Lastannahme nach DIN EN 1991-1-1 einschl. Lattung [kN/m ²]	0,55	0,55	0,55	0,75/1,2/0,75	0,75	0,95

* Doppeldeckung/Kronendeckung.

** Abhängig von dem gewählten Traglattenabstand.

*** Nicht für Opal Kirchenbiber.

ERMITTLUNG DECKMAßE

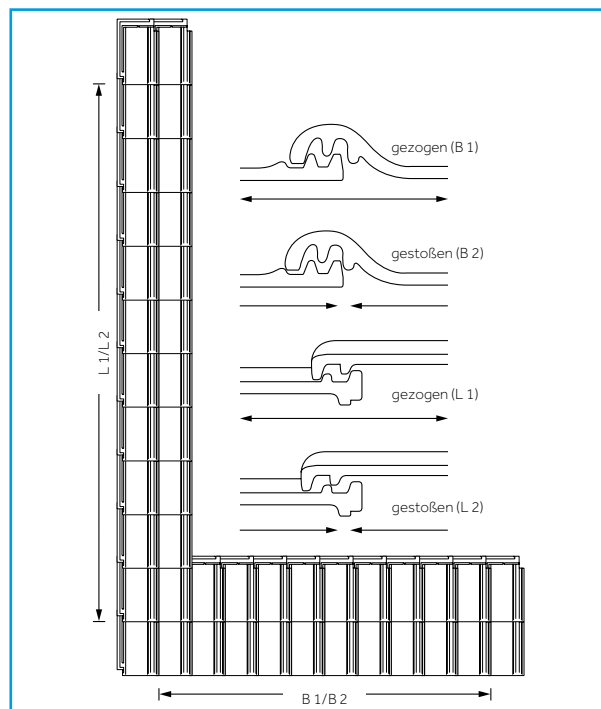
Bei Braas Dachziegeln können je nach Modell unterschiedlich große Verzugsmaße zusätzlich genutzt werden. Sollen diese Verzugsmaße berücksichtigt werden, ist es wichtig, vor dem Einlatten und dem Einteilen der Dachfläche die Deckmaße der Flächenziegel gemäß DIN EN 1024 (und bei Bedarf der Formziegel) zu ermitteln: Die Bestimmung der mittleren Decklänge und Deckbreite bei verfalzten Dachziegeln erfolgt in vier Arbeitsgängen mit gezogenem und gestoßenem Verlegen in den Falzen. Die Messung muss an 24 Dachziegeln erfolgen. Die Dachziegel werden in zwei Reihen angeordnet, mit der Oberseite nach unten auf einer ebenen Fläche, gegenseitig verfalzt und zu einem stabilen Ganzen zusammengefügt.

Die Dachziegel werden beim Zusammenfügen in Längsrichtung einzeln gezogen, um den maximalen Abstand zwischen den entsprechenden Punkten des ersten und des elften Dachziegels als maximale Länge L₁ zu messen. Anschließend werden die Dachziegel auseinander genommen, erneut angeordnet und zusammengefügt. Sie werden einzeln gestoßen, um den minimalen Abstand L₂, nach oben beschriebenem Arbeitsablauf, zu messen. Die mittlere Decklänge ergibt sich aus:

$$\frac{L_1 + L_2}{20}$$

Bei der Bestimmung der mittleren Deckbreite ist sinngemäß wie bei der Ermittlung der Decklänge zu verfahren:

$$\frac{B_1 + B_2}{20}$$



BEARBEITUNG BRAAS DACHPFANNEN

Braas Dachpfannen können z. B. mit Nassschneidegeräten, Trennschleifern oder Ziegelzangen bearbeitet werden. Für zusätzlich erforderliche Lochungen eignet sich der Braas Ziegelbohrer (ø 5 mm).

HINWEIS ZUM ARBEITSSCHUTZ

Viele Bauprodukte wie auch Dachpfannen werden unter Verwendung natürlicher Rohstoffe hergestellt, die kristalline Quarzanteile enthalten. Bei maschineller Bearbeitung der Produkte wie Schneiden oder Bohren werden lungengängige Quarzstaubanteile freigesetzt. Bei höherer Staubbelastung über längere Zeit kann dies zu einer Schädigung der Lunge (Silikose) und als Folge einer Silikoseerkrankung zu einer Erhöhung des Lungenkrebsrisikos führen.

FOLGENDE SCHUTZMAßNAHMEN SIND ZU TREFFEN:

- Beim Schneiden und Bohren ist eine Atemschutzmaske P3/FFP3 zu tragen
- Außerdem sollten Nassschneidegeräte oder Geräte mit Staubabsaugung eingesetzt werden. Dadurch werden auch unschöne Staubablagerungen auf der Dachdeckung vermieden. Eventuelle Schneidrückstände sind umgehend zu entfernen, z. B. abzuwaschen

ALLGEMEINES ZUR REGENSICHERHEIT

ANFORDERUNGEN

Geneigte Dächer sind regensicher auszubilden. Die Regensicherheit einer Dachdeckung hängt maßgeblich vom Dachdeckungsmaterial ab. Bei normalen Anforderungen erzielt eine fachgerechte Dachdeckung die notwendige Regensicherheit.

Um auch erhöhten Anforderungen gerecht zu werden, muss je nach Art und Umfang sowohl das geeignete Dachdeckungsmaterial als auch eine darauf abgestimmte Zusatzmaßnahme zur Regensicherheit ausgewählt werden.

Erhöhte Anforderungen können sich aus Folgendem ergeben:

Dachneigung

- Unterschreitung der Regeldachneigung

Nutzung, wie z. B.

- Nutzung des Dachgeschosses, insbesondere zu Wohnzwecken stellt sinngemäß zwei weitere erhöhte Anforderungen in der Tabelle auf Seite 10 dar
- Landwirtschaftlich genutzte Gebäude

Konstruktion, wie z. B.

- Stark gegliederte Dachflächen
- Besondere Dachformen
- Große Sparrenlängen

Klimatischen Verhältnissen, wie z. B.

- Exponierte Lage
- Extreme Standorte
- Schneereiche Gebiete
- Windreiche Gebiete
- Besondere Witterungsverhältnisse

Technischen Anlagen, wie z. B.

- Auf- oder Indachsysteme
- Klimageräte
- Antennenanlagen
- Laufanlagen
- Belichtungssysteme

Örtlichen Bestimmungen, wie z. B.

- Landesbauordnung
- Bauaufsichtliche Vorschriften
- Städte-, Kreis- und Gemeindeverordnungen oder -sätzen
- Auflagen des Denkmalschutzes

REGELDACHNEIGUNG

Als Regeldachneigung wird die Dachneigungsgrenze verstanden, bei der sich eine Dachdeckung in der Praxis als ausreichend regensicher erwiesen hat. Bei der Unterschreitung der Regeldachneigung sind Zusatzmaßnahmen erforderlich.

Die Regeldachneigung ist abhängig vom Dachpfannenmodell.

MINDESTDACHNEIGUNG

Die Minstdachneigung gemäß Regelwerk des ZVDH für Dachpfannen beträgt 10°.

Regeldachneigung

Dachpfannen-Modell	Regeldachneigung
Rubin 9V*	16°
Rubin 11V*	16°
Rubin 13V*	16°
Rubin 15 V*	16°
Achat 12V*	16°
Achat 14 Geradschnitt	22°
Granat 11V	25°
Granat 13V*	22°
Granat 15	30°
Topas 11V	25°
Topas 13V	25°
Topas 15V	30°
Opal Biber	30°
Smaragd	16°
Turmalin	25°
Saphir	22°

* Aufgrund der nachgewiesenen besseren Regensicherheit ist die Regeldachneigung geringer als in der Fachregel angegeben. Die Zuordnung der Zusatzmaßnahmen erfolgt deshalb modellbezogen nach Verlegeanleitung. Das ist zu vereinbaren, zum Beispiel durch: „Die Ausführung des Dachsystems erfolgt außerhalb der Fachregeln. Es gelten die Herstellerverarbeitervorschriften. Der Bauherr ist umfänglich darüber informiert und einverstanden.“

Umrechnung Dachneigung

Grad	Prozent	Grad	Prozent
10°	17,6 %	40°	83,9 %
12°	21,3 %	42°	90,0 %
14°	24,9 %	44°	96,5 %
16°	28,7 %	45°	100,0 %
18°	32,5 %	46°	103,5 %
20°	36,4 %	48°	111,0 %
22°	40,4 %	50°	119,2 %
24°	44,5 %	52°	128,0 %
26°	48,7 %	54°	137,6 %
28°	53,1 %	56°	148,3 %
30°	57,7 %	58°	160,0 %
32°	62,4 %	60°	173,2 %
34°	67,4 %	62°	188,1 %
36°	72,6 %	64°	205,0 %
38°	78,0 %	65°	214,5 %

Braas Dachziegel

ZUSATZMAßNAHMEN

Als Zusatzmaßnahmen gelten:

- Unterdach
- Unterdeckung
- Unterspannung
- Wärmedämmsysteme, die die Funktion von Unterdach, Unterdeckung oder Unterspannung erfüllen

Zusatzmaßnahmen sind vorzusehen:

- Grundsätzlich mindestens Unterspannung, außer bei untergeordneten Gebäuden
- Bei höherwertigen Gebäuden orientiert sich die Art bzw. Klasse der Zusatzmaßnahme
 - am Grad der Unterschreitung der Regeldachneigung
 - an der Art der erhöhten Anforderungen an das Dach

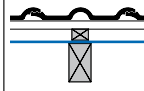
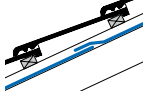
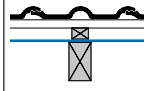
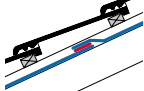


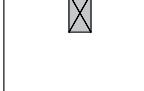

So stellt die Nutzung des Dachgeschosses insbesondere zu Wohnzwecken sinngemäß zwei erhöhte Anforderungen dar: Bei besonders hohen Anforderungen und/oder besonderen örtlichen Bestimmungen ist eine höherwertigere Zusatzmaßnahme zu wählen. Grundsätzlich können höherwertigere Zusatzmaßnahmen auch anstelle der Mindestmaßnahme eingesetzt werden.

Für höherwertigere Gebäude erfolgt die tabellarische Zuordnung der Zusatzmaßnahme zu den erhöhten Anforderungen für Dachpfannen in Tabelle Seite 10. Die in der Tabelle genannten Zusatzmaßnahmen sind Mindestmaßnahmen. Die Tabelle dient der Orientierung und entbindet nicht von der eigenverantwortlichen Einschätzung der auf das Bauvorhaben bezogenen Anforderungen.

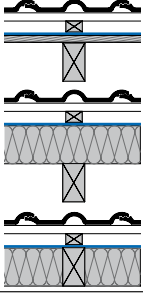
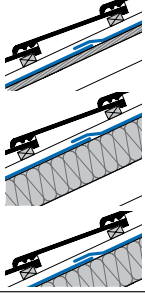
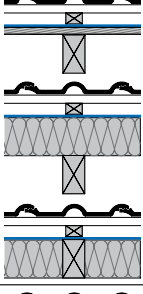
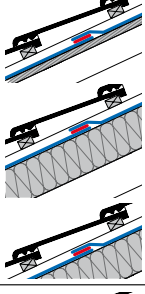
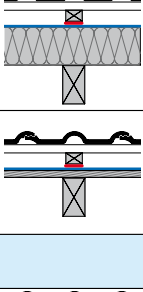
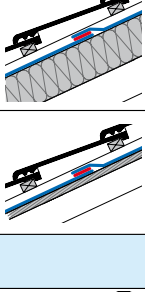
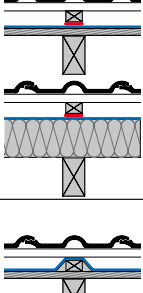
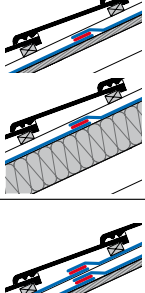
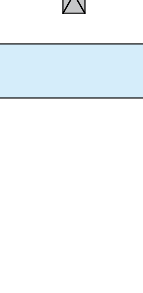
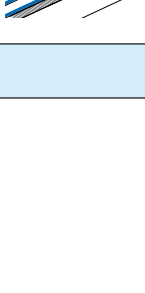
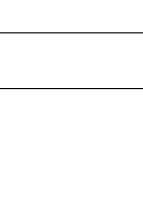
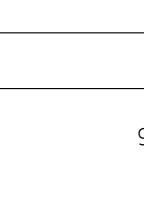
Untergeordnete Gebäude, wie z. B. Carports, Scheunen, Lagerschuppen haben einen geringeren Schutzbedarf bezogen auf die Regensicherheit. Die Zusatzmaßnahme ist für den Einzelfall zu vereinbaren.

Auch wenn Lagerschuppen, Scheunen, Stallungen vordergründig Gebäude mit eher untergeordneter Nutzung darstellen, ist ggf. mit erhöhten Anforderungen aus dem Gebäudeinneren durch Staub und/oder Feuchtigkeit zu rechnen, die sich ungünstig auf die Dachdeckung sowie die Unterkonstruktion auswirken können. Dem kann vorgebeugt werden z. B. durch eine Unterdeckung auf Schalung in Verbindung mit ausreichend bemessener Lüftung. Eine Schalung ist weniger anfällig gegenüber Beschädigung von innen, wie sie sich z. B. bei der Heu- oder Strohlagerung ergeben können. Außerdem ist sie in der Lage Feuchtigkeitsspitzen abzuf puffern.

Beschreibung regensichernder Zusatzmaßnahmen / temporärer Zusatzmaßnahmen

ZVDH Klasse	Regensichernde Zusatzmaßnahme	Beschreibung	Querschnitt	Längsschnitt
	Unterspannung	<ul style="list-style-type: none"> • Kennzeichnend ist die Ausführung mit freihängenden oder freigespannten Unterspannbahnen ohne flächige Unterlage. • Die Unterspannbahnen werden mit einer Höhen- und Seitenüberdeckung von mindestens 10 cm verlegt. • Unterspannungen werden als belüftete Konstruktion ausgeführt. • Bei nahtgesicherten Unterspannungen empfiehlt es sich die Überlappungen temporär zu unterstützen, um durch einen höheren Anpressdruck eine sichere Verklebung zu erzielen. 		
6	Überlappte Unterspannung	Überlappung mind 10 cm.		
4	Nahtgesicherte Unterspannung	Überlappungen verklebt.		
3	Naht- und perforationsgesicherte Unterspannung	<ul style="list-style-type: none"> • Überlappungen regensicher verklebt und in Abhängigkeit vom Werkstoff und dem davon abzuleitenden Bedarf unterhalb der Konterlattung mit Maßnahmen gegen Wassereintritt, wie z. B. Nageldichtmaterial, gesichert. • Bei Divoroll-Bahnen ist eine Perforationssicherung mit Nageldichtmaterial erforderlich (außer Divoroll Comfort 4D). 		
3 ³⁾	Naht- und perforationsgesicherte Unterspannung mit Schlagregenprüfung Bahn und Zubehör	<ul style="list-style-type: none"> • Überlappungen schlagregensicher verklebt und in Abhängigkeit vom Werkstoff und dem davon abzuleitenden Bedarf unterhalb der Konterlattung mit Maßnahmen gegen Wassereintritt, wie z. B. Nageldichtmaterial, gesichert. • Bei Divoroll-Bahnen ist eine Perforationssicherung mit Nageldichtmaterial erforderlich (außer Divoroll Comfort 4D). 		

Beschreibung regensichernder Zusatzmaßnahmen / temporärer Zusatzmaßnahmen

ZVDH Klasse	Regensichernde Zusatzmaßnahme	Beschreibung	Querschnitt	Längsschnitt
	Unterdeckung	<ul style="list-style-type: none"> • Kennzeichnend ist die regensichere Ausführung mit ausreichend wasserundurchlässigen Bahnen auf einer ausreichend tragfähigen Unterlage • Bei nahtgesicherten / verklebten Unterdeckbahnen, die im Bauzustand ohne Dämmunterlage gespannt verlegt werden, empfiehlt es sich die Überlappungen temporär zu unterstützen, um durch einen hohen Anpressdruck eine sichere Verklebung zu erzielen. • Mit dampfdiffusionsoffenen Bahnen kann bis Unterkante Schalung / Bahn gedämmt werden und auf Lüftungsöffnung verzichtet werden. 		
5	Überlappte oder verfalzte Unterdeckung	<ul style="list-style-type: none"> • Überlappung mind. 10 cm. • Die Wärmedämmstoffe dürfen die Unterdeckbahn nicht nach außen drücken und eventuell oberseitig ablaufende Feuchtigkeit in den Bereich der Konterlattung führen. 		
4	Verschweißte oder verklebte Unterdeckung	<ul style="list-style-type: none"> • Überlappungen werkstoffgerecht verschließen. • Wärmedämmstoffe dürfen die Unterdeckbahn nicht nach außen drücken und oberseitig ablaufende Feuchtigkeit in den Bereich der Konterlattung führen. 		
3	Naht- und perforationsgesicherte Unterdeckung	<ul style="list-style-type: none"> • Überlappungen regensicher verklebt und in Abhängigkeit vom Werkstoff und dem davon abzuleitenden Bedarf unterhalb der Konterlattung mit Maßnahmen gegen Wassereintritt, wie z. B. Nageldichtmaterial, gesichert. • Bei Divoroll-Bahnen ist eine Perforationssicherung mit Nageldichtmaterial erforderlich (außer Divoroll Comfort 4D). 		
3 ³⁾	Naht- und perforationsgesicherte Unterdeckung mit Schlagregenprüfung Bahn und Zubehör	<ul style="list-style-type: none"> • Überlappungen schlagregensicher verklebt und in Abhängigkeit vom Werkstoff und dem davon abzuleitenden Bedarf unterhalb der Konterlattung mit Maßnahmen gegen Wassereintritt, wie z. B. Nageldichtmaterial, gesichert. • Bei Divoroll-Bahnen ist eine Perforationssicherung mit Nageldichtmaterial erforderlich (außer Divoroll Comfort 4D). 		
	Unterdach	<ul style="list-style-type: none"> • Kennzeichnend ist die wasserdichte Ausführung der Fläche einschließlich der Überlappungen auf einer ausreichend tragfähigen Unterlage. 		
2	Regensicheres Unterdach	<ul style="list-style-type: none"> • Die Konterlattung wird nicht eingebunden. Bei Divoroll Top RU ist eine Perforationssicherung mit Dichtmasse erforderlich. • Durchdringungen, Einbauteile und Anschlüsse sind regensicher auszuführen. • Mit dampfdiffusionsoffenen Bahnen kann bis Unterkante Schalung / Bahn gedämmt werden und auf Lüftungsöffnung verzichtet werden. • Wird das Divoroll Top RU System eingesetzt, sind die Hersteller-Verarbeitungsvorschriften zu beachten. 		
1	Wasserdichtes Unterdach	<ul style="list-style-type: none"> • Die Abdichtung wird über die Konterlattung geführt. Es wird empfohlen, abgeschrägte Konterlatten oder beidseitig Dreikantleisten zu verwenden. • Durchdringungen, Einbauteile, Anschlüsse sind wasserdicht auszuführen. • Das wasserdichte Unterdach darf keine Öffnungen aufweisen. • Bei wärmedämmten Dachkonstruktionen sollten dampfdichte Unterdächer möglichst gut hinterlüftet werden. 		
	Temporäre Zusatzmaßnahme			
	Behelfsdeckung	<ul style="list-style-type: none"> • Behelfsdeckungen schützen das Gebäude bis zur eigentlichen Dachdeckung temporär vor Feuchtigkeit. Da dies für zu Wohnzwecken genutzte Dächer von besonderer Bedeutung ist, müssen Zusatzmaßnahmen hierbei den stofflichen Eigenschaften einer Behelfsdeckung entsprechen. • Behelfsdeckungen können durch Einhausen, Abplanen oder durch regensichernde Zusatzmaßnahmen geschaffen werden. • Unterdächer können die Funktion einer Behelfsdeckung erfüllen. • Unterdeckungen und Unterspannungen der Klassen A und B können für einen vom Hersteller angegebenen Zeitraum die Funktion einer Behelfsdeckung erfüllen. • Das dafür erforderliche Zubehör muss hierfür geeignet sein. • Anschlüsse und Durchdringungen sind regensicher auszuführen. 		
	Vordeckung	Eine Vordeckung stellt eine Zusatzmaßnahme unter direkt befestigten Deckungen dar. Ihre regensichernde Funktion endet mit dem Zeitpunkt der Deckung.		

Braas Dachziegel

Zuordnung regensichernde Zusatzmaßnahmen

Die Zuordnung von regensichernden Zusatzmaßnahmen in Anlehnung an das „ZVDH-Fachregelwerk“ mit der Zuordnung der Braas Dachpfannen und Braas Bahnen dient zur Orientierung und entbindet nicht von der eigenverantwortlichen Einschätzung der auf das Bauvorhaben bezogenen Anforderungen. Die genannten Zusatzmaßnahmen sind Mindestmaßnahmen. Die Tabelle gilt nicht für untergeordnete Gebäude (z. B. Carport, Lagerschuppen).

Regeldachneigung				Erhöhte Anforderungen ³⁾		
16°	22°	25°	30°	Nutzung – Konstruktion – klimatische Verhältnisse – technische Anlagen		
Rubin 9V ¹⁾ Rubin 11V ¹⁾ Rubin 13V ¹⁾ Rubin 15V ¹⁾ Achat 12V ¹⁾ Smaragd	Achat 14 (Geradschnitt) Granat 13V ¹⁾ Saphir	Granat 11V Topas 11V ¹⁾ Topas 13V Turmalin ¹⁾	Opal Biber Granat 15 Topas 15V			
				Keine oder eine weitere erhöhte Anforderung ³⁾	zwei weitere erhöhte Anforderungen ³⁾	drei weitere erhöhte Anforderungen ³⁾
≥ 16°	≥ 22°	≥ 25°	≥ 30°	Klasse 6 Unterspannung Divoroll Duotec Divoroll Kompakt	Klasse 5 überlappte Unterdeckung Divoroll Duotec Divoroll Kompakt oder Klasse 4 nahtgesicherte Unterspannung Divoroll Duotec 2S Divoroll Kompakt 2S Divoroll Universal+ 2S Divoroll Maximum+ 2S Divoroll Top RU	Klasse 4 verklebte Unterdeckung nahtgesicherte Unterspannung Divoroll Duotec 2S Divoroll Kompakt 2S Divoroll Universal+ 2S Divoroll Maximum+ 2S Divoroll Top RU Divoroll Comfort 4D
≥ 14°	≥ 18°	≥ 21°	≥ 26°	Klasse 4 verklebte Unterdeckung nahtgesicherte Unterspannung Divoroll Duotec 2S Divoroll Kompakt 2S Divoroll Universal+ 2S Divoroll Maximum+ 2S Divoroll Top RU Divoroll Comfort 4D	Klasse 3 naht- und perforationsgesicherte Unterdeckung naht- und perforationsgesicherte Unterspannung Divoroll Duotec 2S Divoroll Kompakt 2S Divoroll Universal+ 2S Divoroll Maximum+ 2S Divoroll Top RU jeweils mit Dichtmasse oder Nageldichtvlies Divoroll Comfort 4D Dichtmasse oder Nageldichtvlies sind nicht erforderlich	
≥ 12°	≥ 14°	≥ 17°	≥ 22°	Klasse 3 naht- und perforationsgesicherte Unterdeckung naht- und perforationsgesicherte Unterspannung Divoroll Duotec 2S Divoroll Kompakt 2S Divoroll Universal+ 2S Divoroll Maximum+ 2S Divoroll Top RU jeweils mit Dichtmasse oder Nageldichtvlies Divoroll Comfort 4D Dichtmasse oder Nageldichtvlies sind nicht erforderlich	Klasse 3 ²⁾ naht- und perforationsgesicherte Unterdeckung Divoroll Kompakt 2S Divoroll Universal+ 2S Divoroll Maximum+ 2S Divoroll Top RU jeweils mit Dichtmasse oder Nageldichtvlies und auf druckfester Unterlage Divoroll Comfort 4D auf druckfester Unterlage, Dichtmasse oder Nageldichtvlies sind nicht erforderlich	
≥ 10° Minstdach- neigung	≥ 10° Minstdach- neigung	≥ 13°	≥ 18°	Klasse 2 regensicheres Unterdach Divoroll Top RU mit Dichtmasse oder Nageldichtvlies oder Divoroll Premium WU mit Nageldichtvlies ⁴⁾ jeweils auf druckfester Unterlage	Klasse 1 wasserdichtes Unterdach Divoroll Premium WU mit Systemkomponenten ⁴⁾ auf druckfester Unterlage	
		< 13°	< 18°	Klasse 1 wasserdichtes Unterdach Divoroll Premium WU mit Systemkomponenten ⁴⁾ auf druckfester Unterlage		
		≥ 10° Minstdachneigung				

- 1) Aufgrund der nachgewiesenen besseren Regensicherheit ist die Regeldachneigung geringer als in der Fachregel angegeben. Die Zuordnung der Zusatzmaßnahmen erfolgt deshalb modellbezogen nach Verlegeanleitung. Das ist zu vereinbaren, zum Beispiel durch: „Die Ausführung des Dachsystems erfolgt außerhalb der Fachregeln. Es gelten die Herstelleranweisungen.“
- 2) Der Nachweis hinsichtlich der Funktionssicherheit der verwendeten Produkte einschließlich Zubehör nach den Vorgaben des Merkblattes „Unterdächer, Unterdeckungen, Unterspannungen“ wird erfüllt.
- 3) Erhöhte Anforderungen bilden Kategorien gemäß der Fachregel für Dachdeckungen mit Dachziegeln und Dachsteinen. Weitere erhöhte Anforderungen können sich aus der Gewichtung innerhalb einer Kategorie ergeben. Z. B. können klimatische Verhältnisse mehrere erhöhte Anforderungen ergeben.
- 4) Eigene Verlegeanleitung für Divoroll Premium WU beachten.

Anmerkungen

- Von Braas empfohlen werden die „fettgedruckten“ Bahnentypen, die den erhöhten Anforderungen gerecht werden. Analog der Vorgaben aus den ZVDH-Regelwerksteilen sind für die jeweiligen Klassen aber auch andere „dünngedruckte“ Braas Bahnen möglich.
- In Klasse 1 bewegt sich das wasserdichte Unterdach mit Divoroll Premium WU und seinen Systemkomponenten und in Klasse 2 das regensichere Unterdach mit Divoroll Top RU oder Premium WU außerhalb der Fachregel. Für dieses innovative Unterdachsystem gilt vorrangig die Verlegeanleitung. Das ist zu vereinbaren, zum Beispiel durch: „Die Ausführung des Unterdachsystems erfolgt außerhalb der Fachregeln. Es gelten die Herstelleranweisungen.“
- In Klasse 3 und 4 werden Braas Bahnen mit vorkonfektionierten Klebestreifen in der Überlappung empfohlen. Hiermit ist eine höhere Sicherheit wie mit nachträglich aufzubringenden Klebändern möglich. Bei „nahtgesicherter Unterspannung“ wird die kurzfristige untersetzte Unterstützung der Überlappung empfohlen, um einen höheren Anpressdruck für eine sichere Verklebung der Bahn zu erzielen.
- In Klasse 3²⁾ sollen die Bahnen zur sicheren Verklebung nur auf druckfester Unterlage (z. B. Schalung) verlegt werden. Somit wird den hohen Anforderungen eine hochwertige Ausführung zugeordnet.
- In Klasse 4 werden bei den über die Sparren gespannten Unterspan- oder Unterdeckbahnen möglichst feste/steife Braas Bahnen zur sicheren Verklebung in der Überlappung empfohlen.
- Für die Perforationssicherung der Divoroll Maximum+ 2S empfehlen wir das Divoroll Nageldichtvlies.
- Die Ausführung von Divoroll Comfort 4D als naht- und perforationsgesicherte Unterspannung/Unterdeckung ohne zusätzliche Nageldichtbänder oder Nageldichtmasse unterhalb der Konterlatte erfolgt außerhalb der Fachregel.

Bitte beachten:

Sollte ein Teil oder die komplette Dachdeckung für z. B. Reparaturen, Einbau von Solaranlagen, Inspektionsarbeiten o. ä. entfernt werden und dauern die Arbeiten mehrere Tage, so muss die Unterkonstruktion z. B. mit einer Plane vorübergehend abgedeckt werden. Somit können witterungsbedingte Schäden an der Unterkonstruktion vermieden werden.

KONTERLATTEN

Konterlatten der Sortierklasse S 10 TS oder andere Abstandshalter mit einer Mindestnennstärke von 24 mm sind erforderlich:

- Bei Unterdach, Unterdeckung und Unterspannung, auf denen eventuell durch die Dachdeckung eindringende Feuchtigkeit nicht ungehindert ablaufen kann (z. B. bei mindestens formstabiler Unterlage, Unterspannungen ohne Durchhang)
- Bei ebenen Dachpfannen
- Bei Dachneigungen unterhalb der Regeldachneigung
- Bei regensichernden Zusatzmaßnahmen mit $s_d \leq 1,5$ m

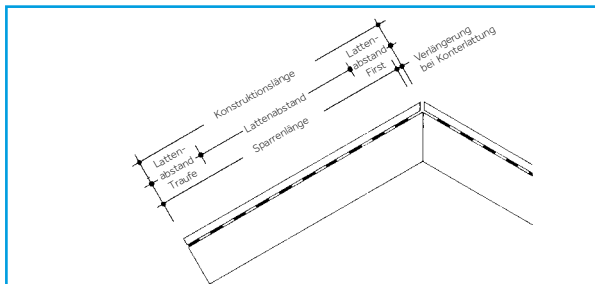
Einfluss Konterlatte auf Decklänge

Um die entsprechende Überdeckung bzw. den erforderlichen Traglattenabstand zu gewährleisten, sollte bei der Planung die gewünschte Sparrenlänge auf die Tabellenwerte abgestimmt werden. Die in den folgenden Tabellen angegebenen Konstruktionslängen enthalten die eventuelle Verlängerung bei Konterlattung. Die Konstruktionslänge ergibt sich aus dem Lattenabstand + Lattenabstand Traufe + Lattenabstand First.

Verlängerung der Decklänge bei Konterlattung [mm]

Dachneigung [Grad]	10°	16°	18°	20°	22°	24°	26°	28°	30°	32°	34°	36°
Konterlatte 30/50 mm	5	9	10	11	12	13	15	16	17	19	20	22
Konterlatte 40/60 mm	7	11	13	15	16	18	20	21	23	25	27	29

Dachneigung [Grad]	38°	40°	42°	44°	46°	48°	50°	52°	54°	56°	58°	60°
Konterlatte 30/50 mm	23	25	27	29	31	33	36	38	41	44	48	52
Konterlatte 40/60 mm	31	34	36	39	41	44	48	51	55	59	64	69



TRAGLATTEN

Die Latten müssen mindestens Sortierklasse S 10 TS nach DIN 4074-1 „Sortierung von Nadelholz nach der Tragfähigkeit“ entsprechen. Bewährte Querschnitte sind in Abhängigkeit von Belastung und Sparrenabstand zu verwenden.

Traglattenquerschnitte Dachziegel

Sparrenabstand Achsmaß [cm]	Traglattenquerschnitt* [mm]
≤ 80	30/50
≤ 100	40/60

* Querschnitte sind Erfahrungswerte, die örtlichen Gegebenheiten sind zu berücksichtigen, ggf. ist ein statischer Nachweis erforderlich.

Dachdeckungen mit dem Flachziegel Turmalin zeichnen sich aufgrund der strengen Geometrie durch eine klare, horizontale Linienführung aus. Durch die Ebenheit der Unterkonstruktion sollte dem besonders Rechnung getragen werden. Soll die Deckung auch im Bereich unterliegender Blechanschlüsse und Eindeckrahmen höchsten optischen Ansprüchen gerecht werden, so empfiehlt es sich, mindestens 40/60er Traglatten zu verwenden und diese entsprechend der auftragenden Anschlüsse auszuklinken.

WINDSOGSICHERUNG

Die ZVDH-Regelwerksvorgaben zur Windsogsicherung wurden aktualisiert und an die erhöhten Anforderung der DIN EN 1991-1-4 „Einwirkungen auf Tragwerke – Teil 1-4: Allgemeine Einwirkungen Windlasten“ angepasst. Nach dem neuen Stand der ZVDH-Regelung, gibt es eine deutliche Erhöhung der Anforderungen an die Windsogbefestigung. Durch die Erhöhung der Windlasten werden viele Dächer, die bisher noch keine spezielle Windsogsicherung benötigen, jetzt verstärkt befestigt werden müssen. So sind auch zusätzliche Randbereiche (Traufe, Grat, Kehle und Mansardknick) zu berücksichtigen. Um den gestiegenen Anforderungen gerecht werden zu können, ist es teilweise auch notwendig, mehr Klammern mit verbesserten Auszugswerten zu verarbeiten.

Um bei der Ermittlung der benötigten Verklammerung zu unterstützen, bietet Braas verschiedene Möglichkeiten:

Braas Windsogberechnungs-Programm

Mit dem Braas Programm zur Windsogberechnung lässt sich die erforderliche Verklammerung schnell und unkompliziert ermitteln. Dabei werden die verschiedenen Parameter wie z. B. Dachform und -neigung, Gebäudehöhe und Windzone berücksichtigt. Da das Programm zur Berechnung die spezifischen Materialkennwerte der Braas Produkte nutzt, ist das Ergebnis noch präziser als mit der vereinfachten ZVDH-Tabellenermittlung. Zu finden ist das Windsogberechnungs-Programm unter bmigroup.com/de.

Braas Windsogberechnungs-Service

Diese individuelle Unterstützung für den Einzelfall kann unter bestimmten Voraussetzungen, wie z. B. exponierter Lage, Gebäudehöhe > 25 m oder keine Deckunterlage, notwendig werden. Die Erstellung eines solchen Nachweises ist aufwendig und zeitintensiv.

Braas unterstützt über Fachberater und Technische Beratung (awt.beratung.de@bmigroup.com) mit entsprechenden Sondernachweisen.

Braas Dachziegel

VARIABLER FLACHDACHZIEGEL RUBIN 9V

EINTEILUNG TRAUFE – FIRST

LATTENABSTAND (LA)

Das Dach ist vor der Deckung einzuteilen und abzuschneiden.
Variable Decklänge von 370 – 400 mm = LA.

PÜT = Pfannenüberstand Traufe
LAT = Lattenabstand Traufe

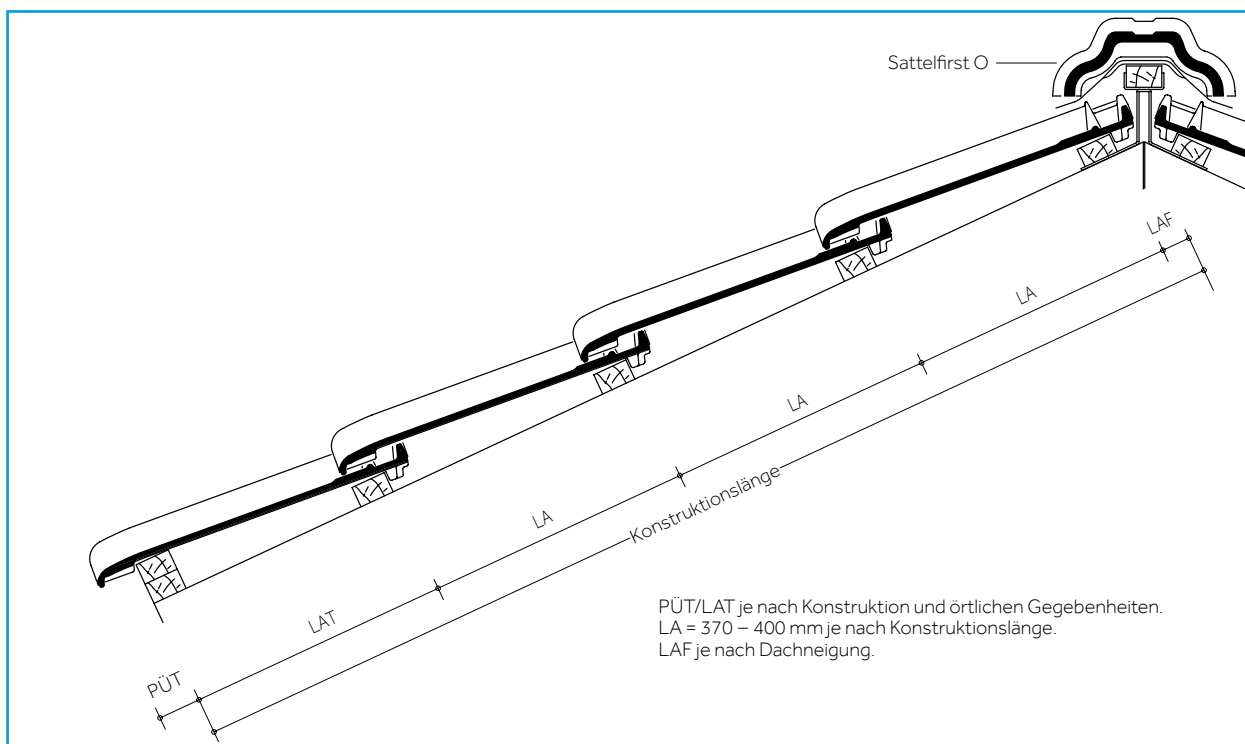
LA = Lattenabstand
LAF = Lattenabstand First

ERMITTLUNG DER KONSTRUKTIONSLÄNGE

Die Konstruktionslänge ergibt sich aus $n \times LA + LAT + LAF$.

Lattenabstand Traufe (LAT)

LAT [mm]	350	360	370	380	390	400	410	420	430
PÜT [mm]	80	70	60	50	40	30	20	10	0



Lattenabstand First (LAF) mit Flächenziegeln

Dachneigung [Grad]	≤ 30°	> 30° – 45°	> 45°
Sattelfirst O [mm]	40	30	20

Gesamt-Lattenabstände [m] = LA x Anzahl Dachziegel-Reihen (ohne LAT und LAF)

Reihen	1	2	3	4	5	6	7	8	9	10	11	12	13	14	15
Variable Decklängen [m]	0,370	0,740	1,110	1,480	1,850	2,220	2,590	2,960	3,330	3,700	4,070	4,440	4,810	5,180	5,550
	0,380	0,760	1,140	1,520	1,900	2,280	2,660	3,040	3,420	3,800	4,180	4,560	4,940	5,320	5,700
	0,390	0,780	1,170	1,560	1,950	2,340	2,730	3,120	3,510	3,900	4,290	4,680	5,070	5,460	5,850
	0,400	0,800	1,200	1,600	2,000	2,400	2,800	3,200	3,600	4,000	4,400	4,800	5,200	5,600	6,000

Reihen	16	17	18	19	20	21	22	23	24	25	26	27	28	29	30
Variable Decklängen [m]	5,920	6,290	6,660	7,030	7,400	7,770	8,140	8,510	8,880	9,250	9,620	9,990	10,360	10,730	11,100
	6,080	6,460	6,840	7,220	7,600	7,980	8,360	8,740	9,120	9,500	9,880	10,260	10,640	11,020	11,400
	6,240	6,630	7,020	7,410	7,800	8,190	8,580	8,970	9,360	9,750	10,140	10,530	10,920	11,310	11,700
	6,400	6,800	7,200	7,600	8,000	8,400	8,800	9,200	9,600	10,000	10,400	10,800	11,200	11,600	12,000

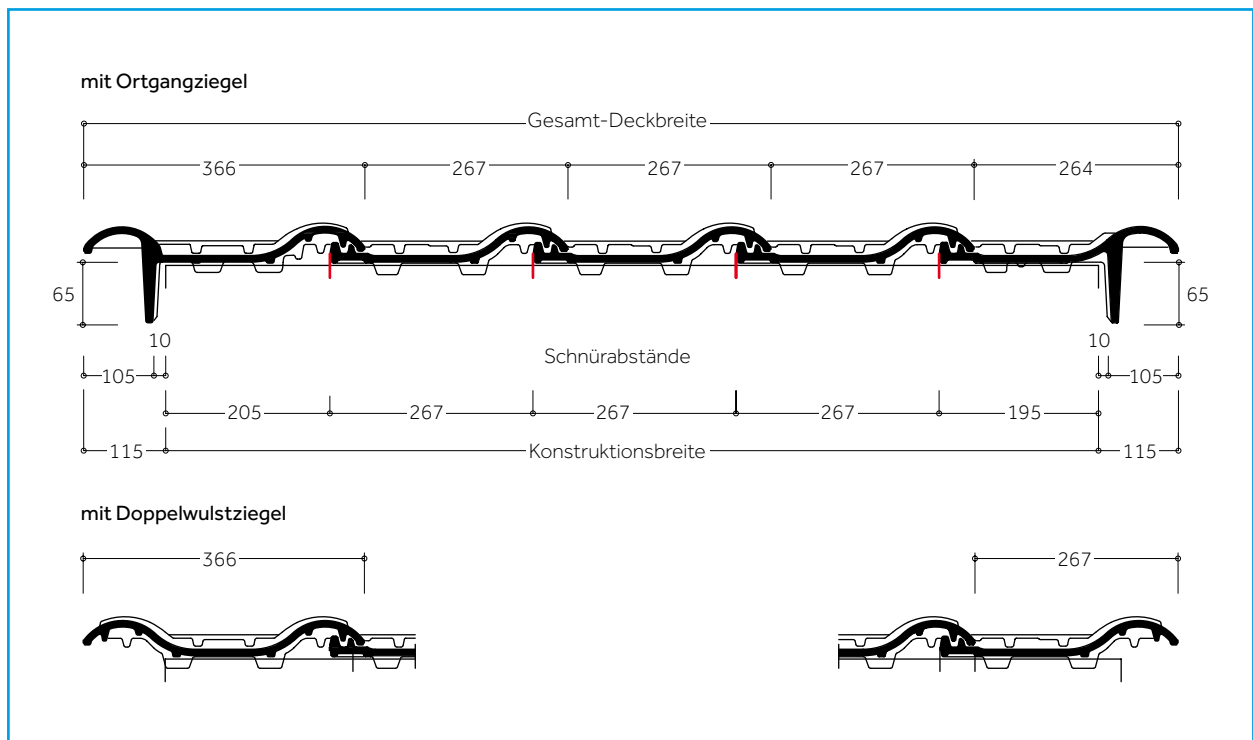
VARIABLER FLACHDACHZIEGEL RUBIN 9V

EINTEILUNG ORTGANG – ORTGANG

ERMITTLUNG DER KONSTRUKTIONSBREITE

Das Dach ist vor der Deckung einzuteilen und abzuschneiden.

Der Ortgangziegel deckt eine Konstruktionshöhe von ca. 65 mm ab.



Konstruktionsbreite = jeweils Schnürabstand Ortgang rechts + Dachziegel + Ortgang links

Konstruktionsbreite [m]	0,400	0,667	0,934	1,201	1,468	1,735	2,002	2,269	2,536	2,803	3,070	3,337	3,604	3,871
Anzahl Dachziegel pro Reihe*	2	3	4	5	6	7	8	9	10	11	12	13	14	15

4,138	4,405	4,672	4,939	5,206	5,473	5,740	6,007	6,274	6,541	6,808	7,075	7,342	7,609	7,876	8,143	8,410	8,677	8,944
16	17	18	19	20	21	22	23	24	25	26	27	28	29	30	31	32	33	34

* Einschließlich Ortgangziegel.

Braas Dachziegel

VARIABLER FLACHDACHZIEGEL HEISTERHOLZER RUBIN 11V

EINTEILUNG TRAUFE – FIRST

LATTENABSTAND (LA)

Das Dach ist vor der Deckung einzuteilen und abzuschneiden.
Variable Decklänge von 338 – 370 mm = LA.

PÜT = Pfannenüberstand Traufe
LAT = Lattenabstand Traufe

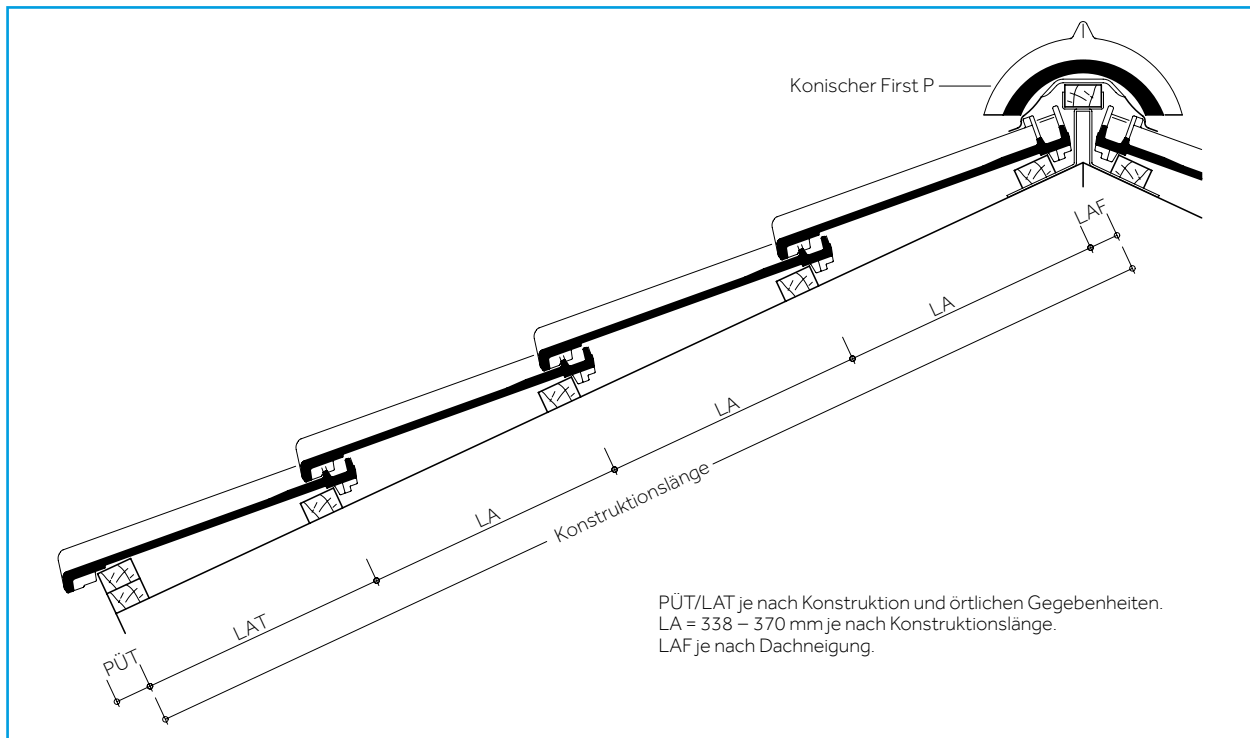
LA = Lattenabstand
LAF = Lattenabstand First

ERMITTLUNG DER KONSTRUKTIONSLÄNGE

Die Konstruktionslänge ergibt sich aus $n \times LA + LAT + LAF$.

Lattenabstand Traufe (LAT)

LAT [mm]	325	335	345	355	365	375	385	395	405
PÜT [mm]	80	70	60	50	40	30	20	10	0



Lattenabstand First (LAF) mit Flächenziegeln

Dachneigung [Grad]	≤ 30°	> 30° – 45°	> 45°
Konischer First P [mm]	40	30	20
Sattelfirst H [mm]	40	30	20

Gesamt-Lattenabstände [m] = LA x Anzahl Dachziegel-Reihen (ohne LAT und LAF)

Reihen	1	2	3	4	5	6	7	8	9	10	11	12	13	14	15
Variable Decklängen [m]	0,338	0,676	1,014	1,352	1,690	2,028	2,366	2,704	3,042	3,380	3,718	4,056	4,394	4,732	5,070
	0,340	0,680	1,020	1,360	1,700	2,040	2,380	2,720	3,060	3,400	3,740	4,080	4,420	4,760	5,100
	0,350	0,700	1,050	1,400	1,750	2,100	2,450	2,800	3,150	3,500	3,850	4,200	4,550	4,900	5,250
	0,360	0,720	1,080	1,440	1,800	2,160	2,520	2,880	3,240	3,600	3,960	4,320	4,680	5,040	5,400
	0,370	0,740	1,110	1,480	1,850	2,220	2,590	2,960	3,330	3,700	4,070	4,440	4,810	5,180	5,550

Reihen	16	17	18	19	20	21	22	23	24	25	26	27	28	29	30
Variable Decklängen [m]	5,408	5,746	6,084	6,422	6,760	7,098	7,436	7,774	8,112	8,450	8,788	9,126	9,464	9,802	10,140
	5,440	5,780	6,120	6,460	6,800	7,140	7,480	7,820	8,160	8,500	8,840	9,180	9,520	9,860	10,200
	5,600	5,950	6,300	6,650	7,000	7,350	7,700	8,050	8,400	8,750	9,100	9,450	9,800	10,150	10,500
	5,760	6,120	6,480	6,840	7,200	7,560	7,920	8,280	8,640	9,000	9,360	9,720	10,080	10,440	10,800
	5,920	6,290	6,660	7,030	7,400	7,770	8,140	8,510	8,880	9,250	9,620	9,990	10,360	10,730	11,100

VARIABLER FLACHDACHZIEGEL HEISTERHOLZER RUBIN 11V

EINTEILUNG ORTGANG – ORTGANG

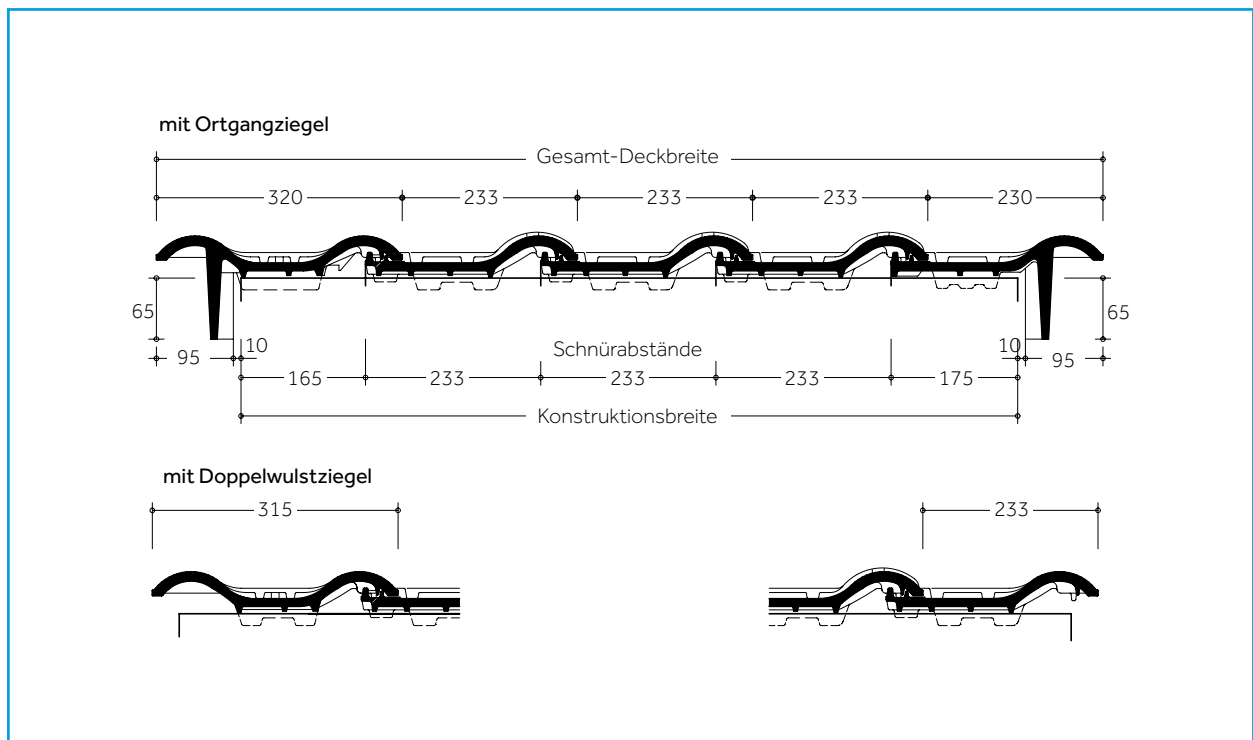
ERMITTLUNG DER KONSTRUKTIONSBREITE

Das Dach ist vor der Deckung einzuteilen und abzuschneiden.

Der Ortgangziegel deckt eine Konstruktionshöhe von ca. 65 mm ab.

Die Ortgangziegel müssen bei größeren Überdeckungen (= geringeren Lattweiten) an der vorgesehenen Rippe der Ortgangkrempe ausgeklinkt werden.

Lattenabstand	Ortgangrippe
370–343 mm	unverändert anzubringen
343–338 mm	1. Rippe entfernen



Konstruktionsbreite = jeweils Schnürabstand Ortgang rechts + Dachziegel + Ortgang links

Konstruktionsbreite [m]	0,340	0,573	0,806	1,039	1,272	1,505	1,738	1,971	2,204	2,437	2,670	2,903	3,136	3,369
Anzahl Dachziegel pro Reihe*	2	3	4	5	6	7	8	9	10	11	12	13	14	15

3,602	3,835	4,068	4,301	4,534	4,767	5,000	5,233	5,466	5,699	5,932	6,165	6,398	6,631	6,864	7,097	7,330	7,563	7,796
16	17	18	19	20	21	22	23	24	25	26	27	28	29	30	31	32	33	34

* Einschließlich Ortgangziegel.

Braas Dachziegel

VARIABLER FLACHDACHZIEGEL HAINSTÄDTER RUBIN 11V

EINTEILUNG TRAUFE – FIRST

LATTENABSTAND (LA)

Das Dach ist vor der Deckung einzuteilen und abzuschneiden.
Variable Decklänge von 338 – 367 mm = LA.

PÜT = Pfannenüberstand Traufe
LAT = Lattenabstand Traufe

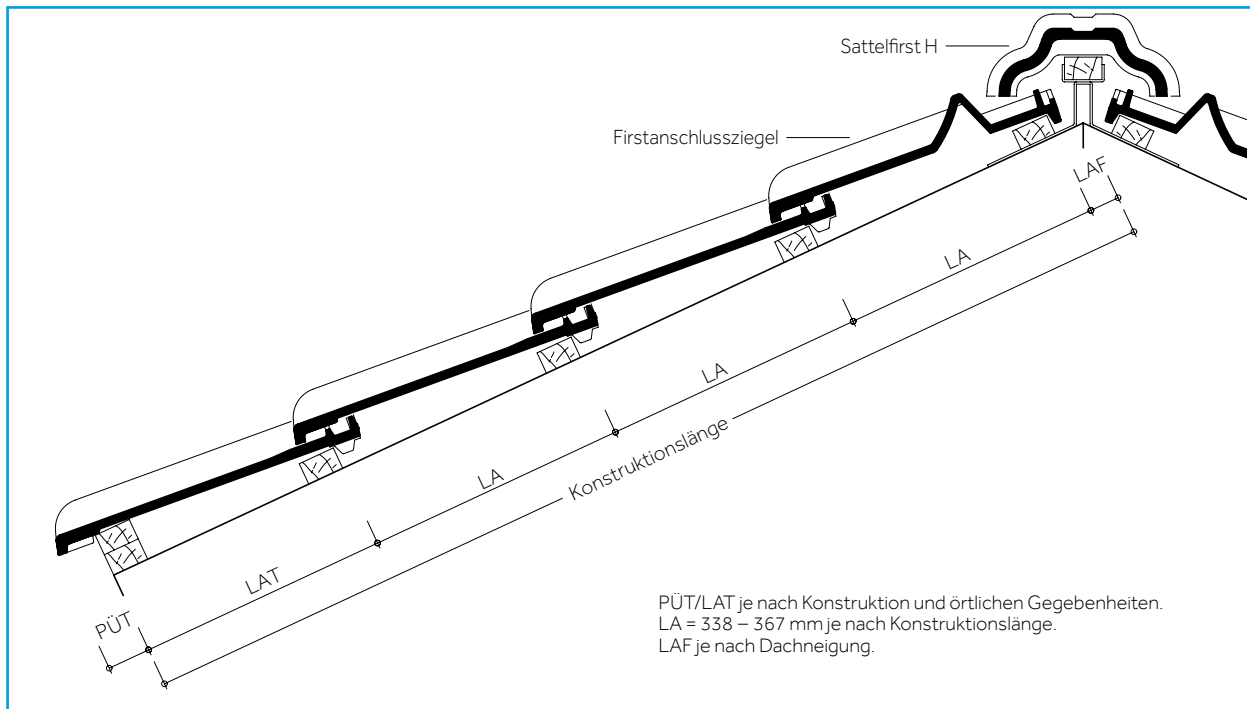
LA = Lattenabstand
LAF = Lattenabstand First

ERMITTLUNG DER KONSTRUKTIONSLÄNGE

Die Konstruktionslänge ergibt sich aus $n \times LA + LAT + LAF$.

Lattenabstand Traufe (LAT)

LAT [mm] (H)	315	325	335	345	355	365	375	385	395
PÜT [mm]	80	70	60	50	40	30	20	10	0



Lattenabstand First (LAF) mit Flächenziegeln

Dachneigung [Grad]	≤ 30°	> 30° – 45°	> 45°
Sattelfirst H [mm]	40	30	20

Lattenabstand First (LAF) Sattelfirst H mit Firstanschlussziegeln [mm]* (Dachneigungsbereich 10°– 45°)

Dachneigung [Grad]	10°	15°	20°	25°	30°	35°	40°	45°
Traglattung 30/50 [mm]	55	50	45	35	30	25	25	20
Traglattung 40/60 [mm]	50	45	40	30	25	20	15	10

* Zwischenwerte interpolieren / Verlegung auf Firstplatte oder mit Firstsystemklammer VKF.

Gesamt-Lattenabstände [m] = LA x Anzahl Dachziegel-Reihen (ohne LAT und LAF)

Reihen	1	2	3	4	5	6	7	8	9	10	11	12	13	14	15
Variable Decklängen [m]	0,338	0,676	1,014	1,352	1,690	2,028	2,366	2,704	3,042	3,380	3,718	4,056	4,394	4,732	5,070
	0,345	0,690	1,035	1,380	1,725	2,070	2,415	2,760	3,105	3,450	3,795	4,140	4,485	4,830	5,175
	0,355	0,710	1,065	1,420	1,775	2,130	2,485	2,840	3,195	3,550	3,905	4,260	4,615	4,970	5,325
	0,365	0,730	1,095	1,460	1,825	2,190	2,555	2,920	3,285	3,650	4,015	4,380	4,745	5,110	5,475
	0,367	0,734	1,101	1,468	1,835	2,202	2,569	2,936	3,303	3,670	4,037	4,404	4,771	5,138	5,505

Reihen	16	17	18	19	20	21	22	23	24	25	26	27	28	29	30
Variable Decklängen [m]	5,408	5,746	6,084	6,422	6,760	7,098	7,436	7,774	8,112	8,450	8,788	9,126	9,464	9,802	10,140
	5,520	5,865	6,210	6,555	6,900	7,245	7,590	7,935	8,280	8,625	8,970	9,315	9,660	10,005	10,350
	5,680	6,035	6,390	6,745	7,100	7,455	7,810	8,165	8,520	8,875	9,230	9,585	9,940	10,295	10,650
	5,840	6,205	6,570	6,935	7,300	7,665	8,030	8,395	8,760	9,125	9,490	9,855	10,220	10,585	10,950
	5,872	6,239	6,606	6,973	7,340	7,707	8,074	8,441	8,808	9,175	9,542	9,909	10,276	10,643	11,010

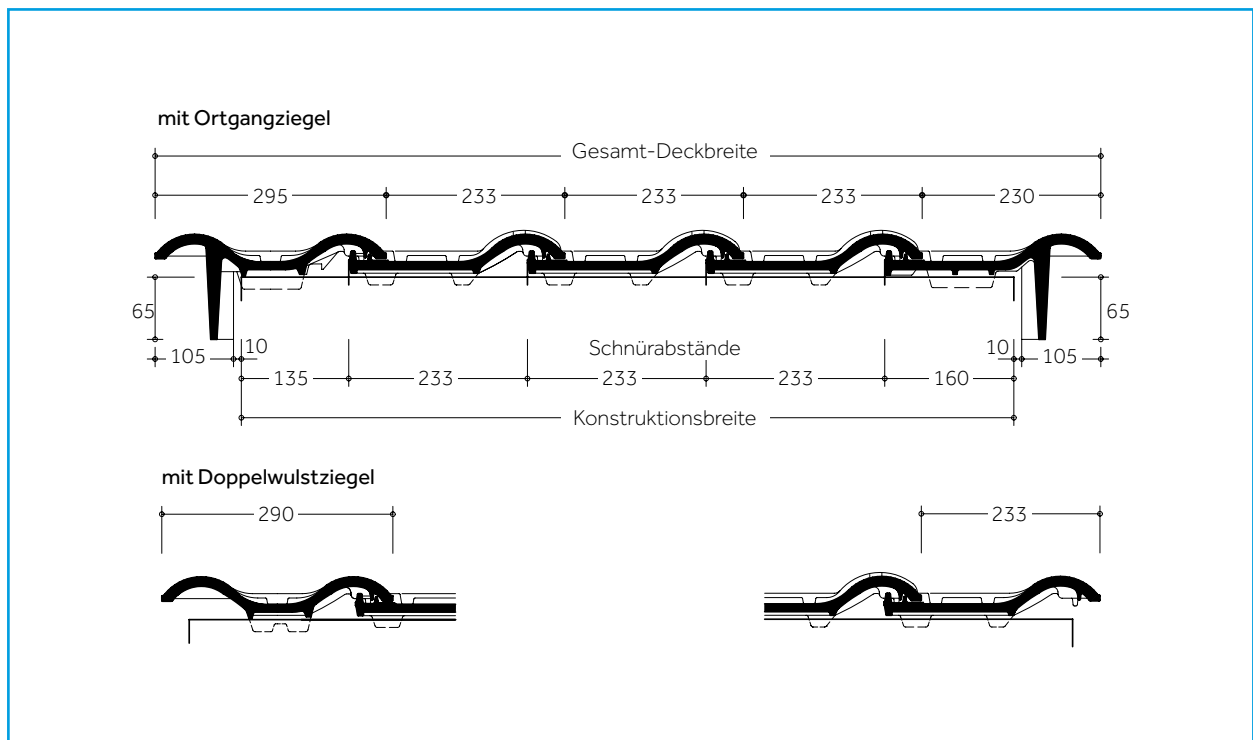
VARIABLER FLACHDACHZIEGEL HAINSTÄDTER RUBIN 11V

EINTEILUNG ORTGANG – ORTGANG

ERMITTLUNG DER KONSTRUKTIONSBREITE

Das Dach ist vor der Deckung einzuteilen und abzuschneiden.

Der Ortgangziegel deckt eine Konstruktionshöhe von ca. 65 mm ab.



Konstruktionsbreite = jeweils Schnürabstand Ortgang rechts + Dachziegel + Ortgang links

Konstruktionsbreite [m]	0,295	0,528	0,761	0,994	1,227	1,460	1,693	1,926	2,159	2,392	2,625	2,858	3,091	3,324
Anzahl Dachziegel pro Reihe*	2	3	4	5	6	7	8	9	10	11	12	13	14	15

3,557	3,790	4,023	4,256	4,489	4,722	4,955	5,188	5,421	5,654	5,887	6,120	6,353	6,586	6,819	7,052	7,285	7,518	7,751
16	17	18	19	20	21	22	23	24	25	26	27	28	29	30	31	32	33	34

* Einschließlich Ortgangziegel.

Braas Dachziegel

FLACHDACHZIEGEL RUBIN 13V

EINTEILUNG TRAUFE – FIRST

LATTENABSTAND (LA)

Das Dach ist vor der Deckung einzuteilen und abzuschneiden.
Verfügbare Decklänge = 330 – 360 mm = LA.

PÜT = Pfannenüberstand Traufe
LAT = Lattenabstand Traufe

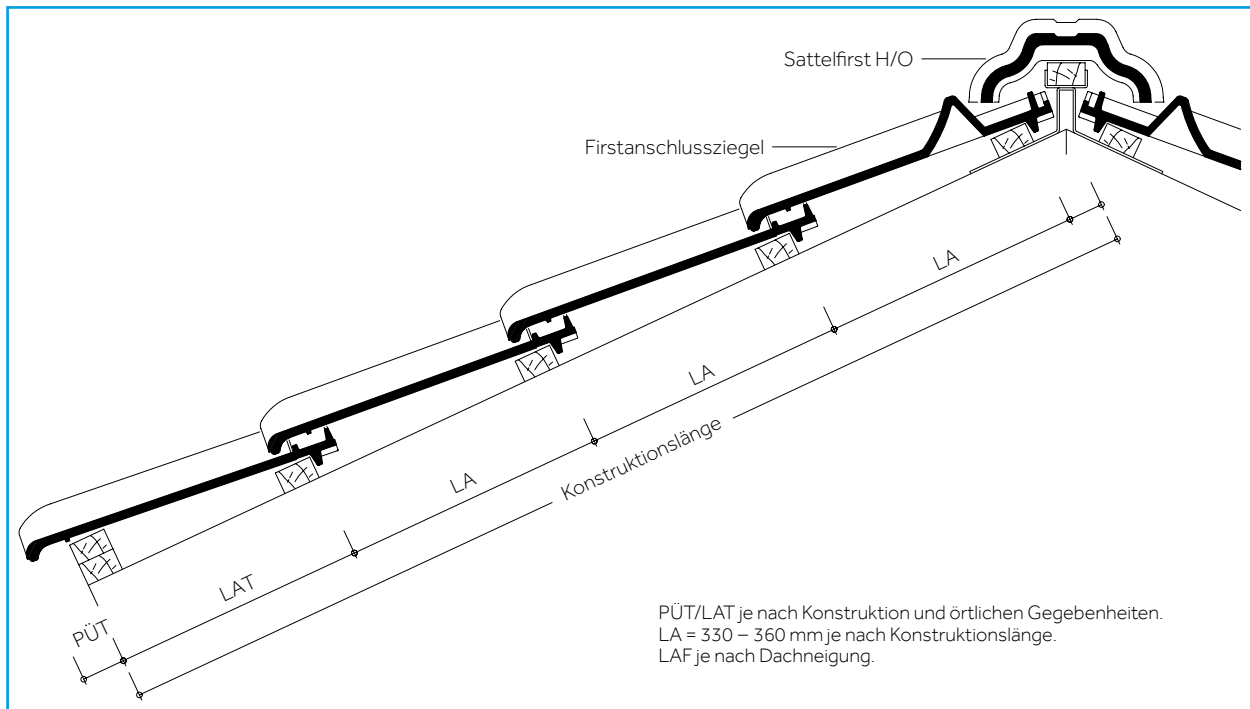
LA = Lattenabstand
LAF = Lattenabstand First

ERMITTLUNG DER KONSTRUKTIONSLÄNGE

Die Konstruktionslänge ergibt sich aus $n \times LA + LAT + LAF$.

Lattenabstand Traufe (LAT)

LAT [mm]	325	335	345	355	365	375	385	395	405
PÜT [mm]	80	70	60	50	40	30	20	10	0



Lattenabstand First (LAF) mit Flächenziegeln

Dachneigung [Grad]	≤ 30°	> 30° – 45°	> 45°
Sattelfirst H/O [mm]	40	30	20

Lattenabstand First (LAF) Sattelfirst H/O mit Firstanschlussziegeln [mm]* (Dachneigungsbereich 10° – 45°)

Dachneigung [Grad]	10°	15°	20°	25°	30°	35°	40°	45°
Traglattung 30/50 [mm]	50	50	40	35	30	25	20	20
Traglattung 40/60 [mm]	50	45	35	30	25	20	15	10

* Zwischenwerte interpolieren / Verlegung auf Firstlatte oder mit Firstsystemklammer VKF.

Gesamt-Lattenabstände [m] = LA x Anzahl Dachziegel-Reihen (ohne LAT und LAF)

Reihen	1	2	3	4	5	6	7	8	9	10	11	12	13	14	15
Variable Decklängen [m]	0,330	0,660	0,990	1,320	1,650	1,980	2,310	2,640	2,970	3,300	3,630	3,960	4,290	4,620	4,950
	0,340	0,680	1,020	1,360	1,700	2,040	2,380	2,720	3,060	3,400	3,740	4,080	4,420	4,760	5,100
	0,350	0,700	1,050	1,400	1,750	2,100	2,450	2,800	3,150	3,500	3,850	4,200	4,550	4,900	5,250
	0,360	0,720	1,080	1,440	1,800	2,160	2,520	2,880	3,240	3,600	3,960	4,320	4,680	5,040	5,400

Reihen	16	17	18	19	20	21	22	23	24	25	26	27	28	29	30
Variable Decklängen [m]	5,280	5,610	5,940	6,270	6,600	6,930	7,260	7,590	7,920	8,250	8,580	8,910	9,240	9,570	9,900
	5,440	5,780	6,120	6,460	6,800	7,140	7,480	7,820	8,160	8,500	8,840	9,180	9,520	9,860	10,200
	5,600	5,950	6,300	6,650	7,000	7,350	7,700	8,050	8,400	8,750	9,100	9,450	9,800	10,150	10,500
	5,760	6,120	6,480	6,840	7,200	7,560	7,920	8,280	8,640	9,000	9,360	9,720	10,080	10,440	10,800

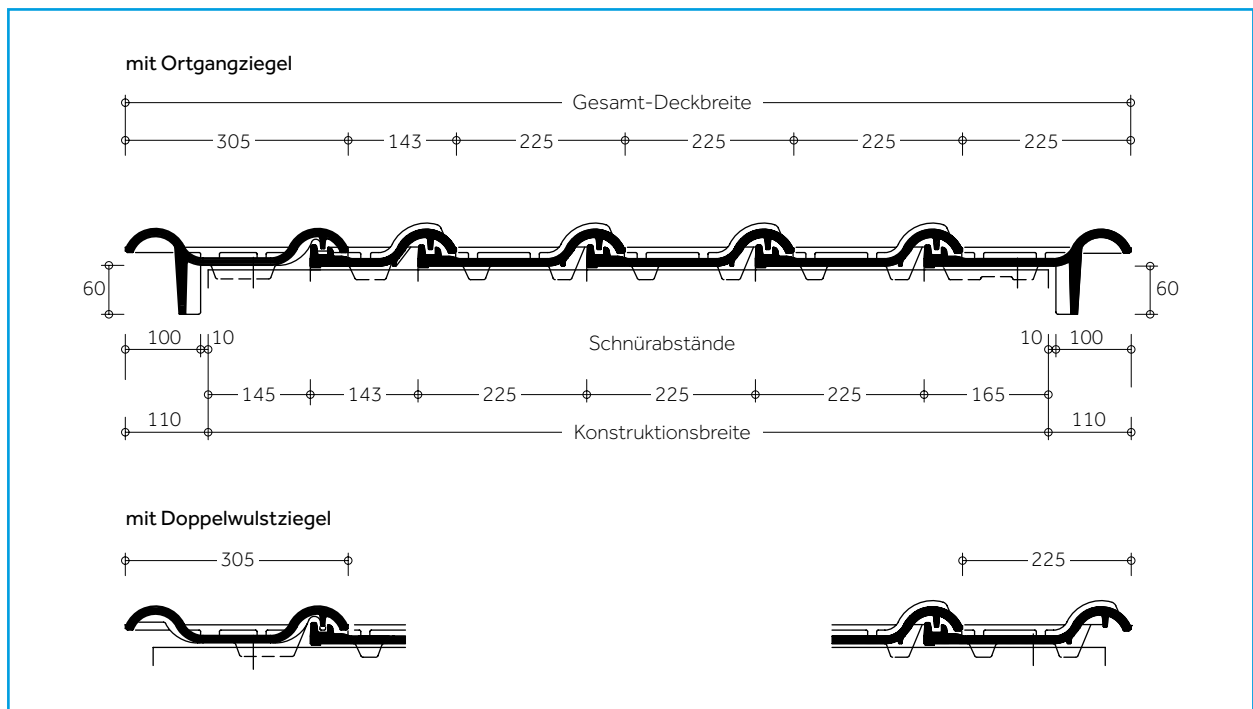
FLACHDACHZIEGEL RUBIN 13V

EINTEILUNG ORTGANG – ORTGANG

ERMITTLUNG DER KONSTRUKTIONSBREITE

Das Dach ist vor der Deckung einzuteilen und abzuschnüren.

Der Ortgangziegel deckt eine Konstruktionshöhe von ca. 65 mm ab.



Konstruktionsbreite = jeweils Schnürabstand Ortgang rechts + Dachziegel + Halber Dachziegel + Ortgang links

Konstruktionsbreite [m]	0,310	0,453	0,535	0,678	0,760	0,903	0,985	1,128	1,210	1,353	1,435	1,578	1,660	1,803	1,885
Anzahl Dachziegel pro Reihe*	2	2,5	3	3,5	4	4,5	5	5,5	6	6,5	7	7,5	8	8,5	9
2,028	2,110	2,253	2,335	2,478	2,560	2,703	2,785	2,928	3,010	3,153	3,235	3,378	3,460	3,603	3,685
9,5	10	10,5	11	11,5	12	12,5	13	13,5	14	14,5	15	15,5	16	16,5	17
17,5	18	18,5	19	19,5	20	20,5	21	21,5	22	22,5	23	23,5	24	24,5	25
25,5	26	26,5	27	27,5	28	4,135	4,278	4,360	4,503	4,585	4,728	4,810	4,953	5,035	5,178
5,260	5,403	5,485	5,628	5,710	5,853	5,935	6,078	6,160	6,303	6,385	6,528	6,610	6,753	6,835	
6,978	7,060	7,203	7,285	7,428	7,510	7,653	7,735	7,878	7,960	8,103	8,185	8,328	28,5	29	
29,5	30	30,5	31	31,5	32	32,5	33	33,5	34	34,5	35	35,5	36	36,5	
37	37,5														

* Einschließlich Ortgangziegel.

Braas Dachziegel

FLACHDACHZIEGEL RUBIN 15V

EINTEILUNG TRAUFE – FIRST

LATTENABSTAND (LA)

Das Dach ist vor der Deckung einzuteilen und abzuschneiden.
Verfügbare Decklänge = 330 – 350 mm = LA.

PÜT = Pfannenüberstand Traufe
LAT = Lattenabstand Traufe

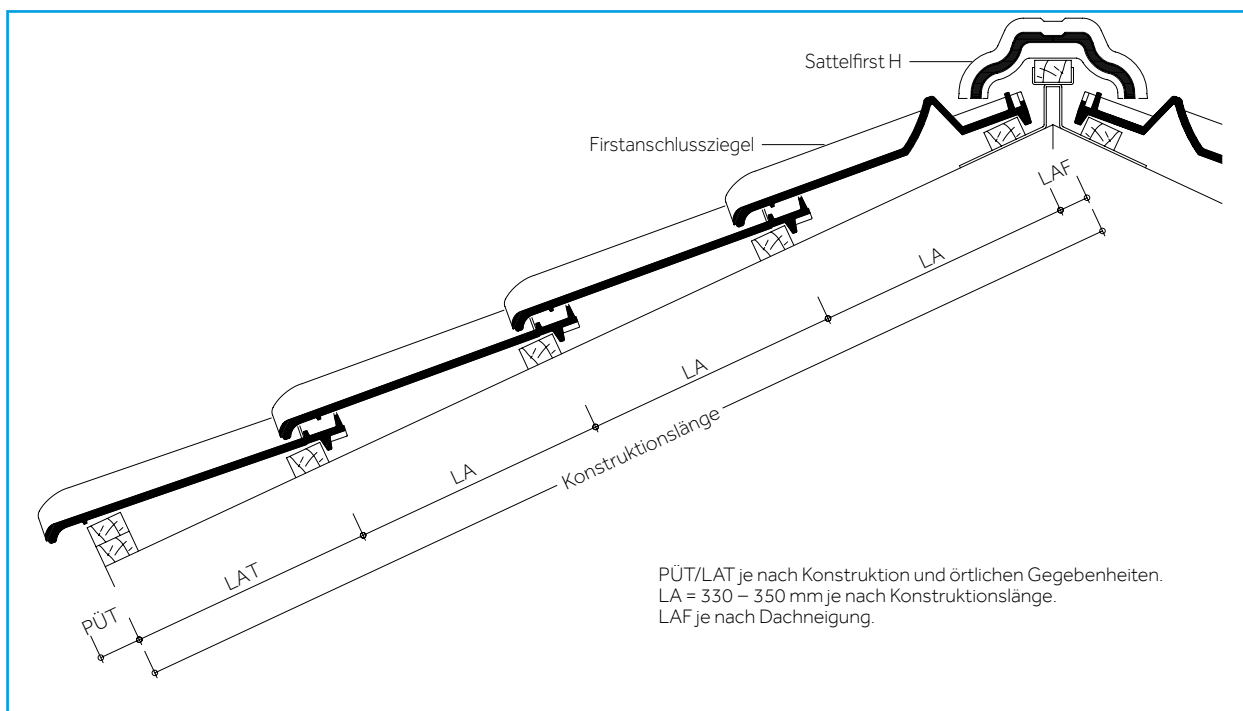
LA = Lattenabstand
LAF = Lattenabstand First

ERMITTLUNG DER KONSTRUKTIONSLÄNGE

Die Konstruktionslänge ergibt sich aus $n \times LA + LAT + LAF$.

Lattenabstand Traufe (LAT)

LAT [mm]	325	335	345	355	365	375	385	395	405
PÜT [mm]	80	70	60	50	40	30	20	10	0



Lattenabstand First (LAF) Sattelfirst H/konischer First P mit Flächenziegeln [mm]*

Dachneigung [Grad]	10°	15°	20°	25°	30°	35°	40°	45°	50°	55°	60°	65°
Traglattung 30/50 [mm]	40	35	30	25	25	25	25	25	25	25	25	25
Traglattung 40/60 [mm]	40	35	30	30	25	25	20	15	10	10	10	10

* Zwischenwerte interpolieren.

Lattenabstand First (LAF) Sattelfirst H mit Firstanschlussziegeln [mm]** (Dachneigungsbereich 10°– 45°)

Dachneigung [Grad]	10°	15°	20°	25°	30°	35°	40°	45°
Traglattung 30/50 [mm]	65	60	55	50	45	40	35	35
Traglattung 40/60 [mm]	65	60	50	45	40	35	30	20

** Zwischenwerte interpolieren / Verlegung auf Firstplatte oder mit Firstsystemklammer VKF.

Gesamt-Lattenabstände [m] = LA x Anzahl Dachziegel-Reihen (ohne LAT und LAF)

Reihen	1	2	3	4	5	6	7	8	9	10	11	12	13	14	15
Variable Decklängen [m]	0,330	0,660	0,990	1,320	1,650	1,980	2,310	2,640	2,970	3,300	3,630	3,960	4,290	4,620	4,950
	0,340	0,680	1,020	1,360	1,700	2,040	2,380	2,720	3,060	3,400	3,740	4,080	4,420	4,760	5,100
	0,350	0,700	1,050	1,400	1,750	2,100	2,450	2,800	3,150	3,500	3,850	4,200	4,550	4,900	5,250

Reihen	16	17	18	19	20	21	22	23	24	25	26	27	28	29	30
Variable Decklängen [m]	5,280	5,610	5,940	6,270	6,600	6,930	7,260	7,590	7,920	8,250	8,580	8,910	9,240	9,570	9,900
	5,440	5,780	6,120	6,460	6,800	7,140	7,480	7,820	8,160	8,500	8,840	9,180	9,520	9,860	10,200
	5,600	5,950	6,300	6,650	7,000	7,350	7,700	8,050	8,400	8,750	9,100	9,450	9,800	10,150	10,500

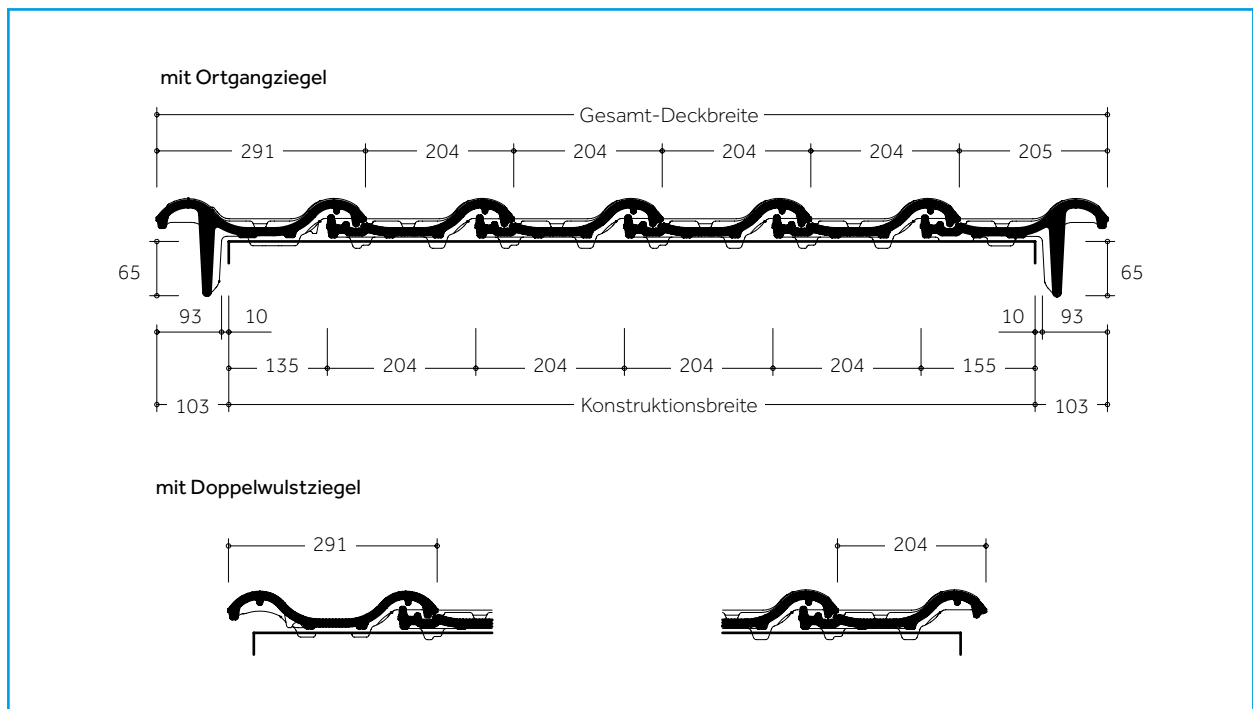
FLACHDACHZIEGEL RUBIN 15V

EINTEILUNG ORTGANG – ORTGANG

ERMITTLUNG DER KONSTRUKTIONSBREITE

Das Dach ist vor der Deckung einzuteilen und abzuschneiden.

Der Ortgangziegel deckt eine Konstruktionshöhe von ca. 65 mm ab.



Konstruktionsbreite = jeweils Schnürabstand Ortgang rechts + Dachziegel + Ortgang links

Konstruktionsbreite [m]	0,290	0,494	0,698	0,902	1,106	1,310	1,514	1,718	1,922	2,126	2,330	2,534	2,738	2,942
Anzahl Dachziegel pro Reihe*	2	3	4	5	6	7	8	9	10	11	12	13	14	15

3,146	3,350	3,554	3,758	3,962	4,166	4,370	4,574	4,778	4,982	5,186	5,390	5,594	5,798	6,002	6,206	6,410	6,614	6,818
16	17	18	19	20	21	22	23	24	25	26	27	28	29	30	31	32	33	34

* Einschließlich Ortgangziegel.

Braas Dachziegel

HOHLFALZZIEGEL
ACHAT 12V

EINTEILUNG TRAUFE – FIRST

LATTENABSTAND (LA)

Das Dach ist vor der Deckung einzuteilen und abzuschneiden.
Verfügbare Decklänge = 330 – 360 mm = LA.

PÜT = Pfannenüberstand Traufe
LAT = Lattenabstand Traufe

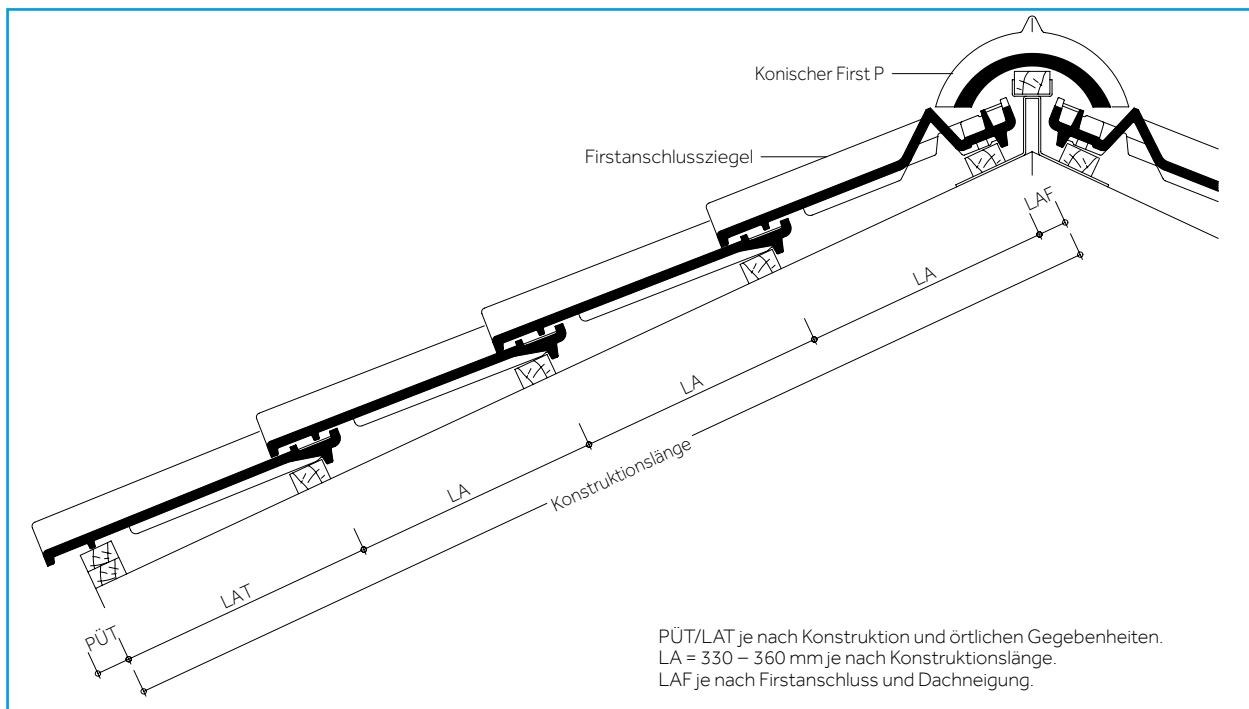
LA = Lattenabstand
LAF = Lattenabstand First

ERMITTLUNG DER KONSTRUKTIONSLÄNGE

Die Konstruktionslänge ergibt sich aus $n \times LA + LAT + LAF$.

Lattenabstand Traufe (LAT)

LAT [mm]	330	340	350	360	370	380	390	400	410
PÜT [mm]	80	70	60	50	40	30	20	10	0



Lattenabstand First (LAF) mit Flächenziegeln*

Dachneigung [Grad]	10°	20°	30°	40°	50°	≥ 60°
Konischer First P [mm]	50	40	35	30	25	25

* Zwischenwerte interpolieren.

Lattenabstand First (LAF) konischer First P mit Firstanschlussziegeln [mm]** (Dachneigungsbereich 10°– 45°)

Dachneigung [Grad]	10°	15°	20°	25°	30°	35°	40°	45°
Traglattung 30/50 [mm]	70	65	60	55	50	45	35	25
Traglattung 40/60 [mm]	65	60	55	50	45	35	25	15

** Zwischenwerte interpolieren/nicht mit Firstsystemklammer VKF, sondern nur auf Firstplatte verlegbar.

Gesamt-Lattenabstände [m] = LA x Anzahl Dachziegel-Reihen (ohne LAT und LAF)

Reihen	1	2	3	4	5	6	7	8	9	10	11	12	13	14	15
Variable Decklängen [m]	0,330	0,660	0,990	1,320	1,650	1,980	2,310	2,640	2,970	3,300	3,630	3,960	4,290	4,620	4,950
	0,340	0,680	1,020	1,360	1,700	2,040	2,380	2,720	3,060	3,400	3,740	4,080	4,420	4,760	5,100
	0,350	0,700	1,050	1,400	1,750	2,100	2,450	2,800	3,150	3,500	3,850	4,200	4,550	4,900	5,250
	0,360	0,720	1,080	1,440	1,800	2,160	2,520	2,880	3,240	3,600	3,960	4,320	4,680	5,040	5,400

Reihen	16	17	18	19	20	21	22	23	24	25	26	27	28	29	30
Variable Decklängen [m]	5,280	5,610	5,940	6,270	6,600	6,930	7,260	7,590	7,920	8,250	8,580	8,910	9,240	9,570	9,900
	5,440	5,780	6,120	6,460	6,800	7,140	7,480	7,820	8,160	8,500	8,840	9,180	9,520	9,860	10,200
	5,600	5,950	6,300	6,650	7,000	7,350	7,700	8,050	8,400	8,750	9,100	9,450	9,800	10,150	10,500
	5,760	6,120	6,480	6,840	7,200	7,560	7,920	8,280	8,640	9,000	9,360	9,720	10,080	10,440	10,800

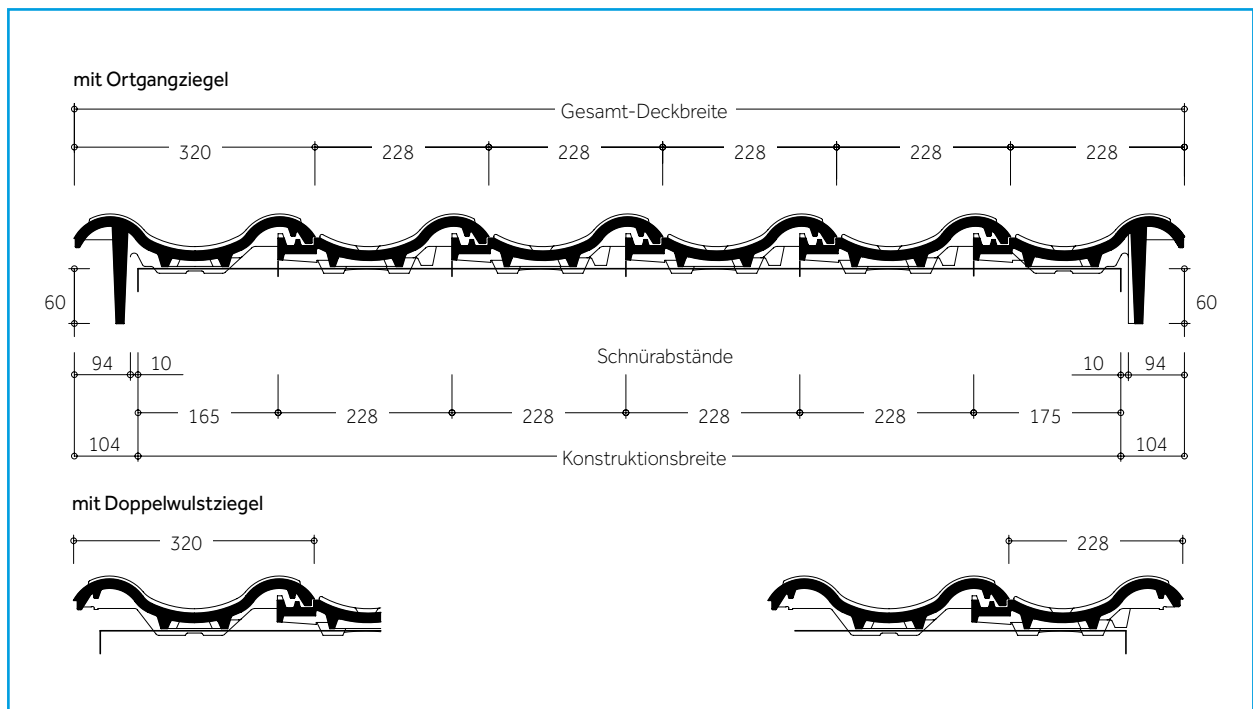
HOHLFALZZIEGEL ACHAT 12V

EINTEILUNG ORTGANG – ORTGANG

ERMITTLUNG DER KONSTRUKTIONSBREITE

Das Dach ist vor der Deckung einzuteilen und abzuschneiden.

Der Ortgangziegel deckt eine Konstruktionshöhe von ca. 60 mm ab.



Konstruktionsbreite = jeweils Schnürabstand Ortgang rechts + Dachziegel + Ortgang links

Konstruktionsbreite [m]	0,340	0,568	0,796	1,024	1,252	1,480	1,708	1,936	2,164	2,392	2,620	2,848	3,076	3,304
Anzahl Dachziegel pro Reihe*	2	3	4	5	6	7	8	9	10	11	12	13	14	15

3,532	3,760	3,988	4,216	4,444	4,672	4,900	5,128	5,356	5,584	5,812	6,040	6,268	6,496	6,724	6,952	7,180	7,408	7,636
16	17	18	19	20	21	22	23	24	25	26	27	28	29	30	31	32	33	34

* Einschließlich Ortgangziegel.

Braas Dachziegel

HOHLFALZZIEGEL ACHAT 14 GERADSCHNITT

EINTEILUNG TRAUFE – FIRST

LATTENABSTAND (LA)

Das Dach ist vor der Deckung einzuteilen und abzuschneiden.
Variable Decklänge = 334 – 356 mm = LA.

ERMITTLUNG DER KONSTRUKTIONSLÄNGE

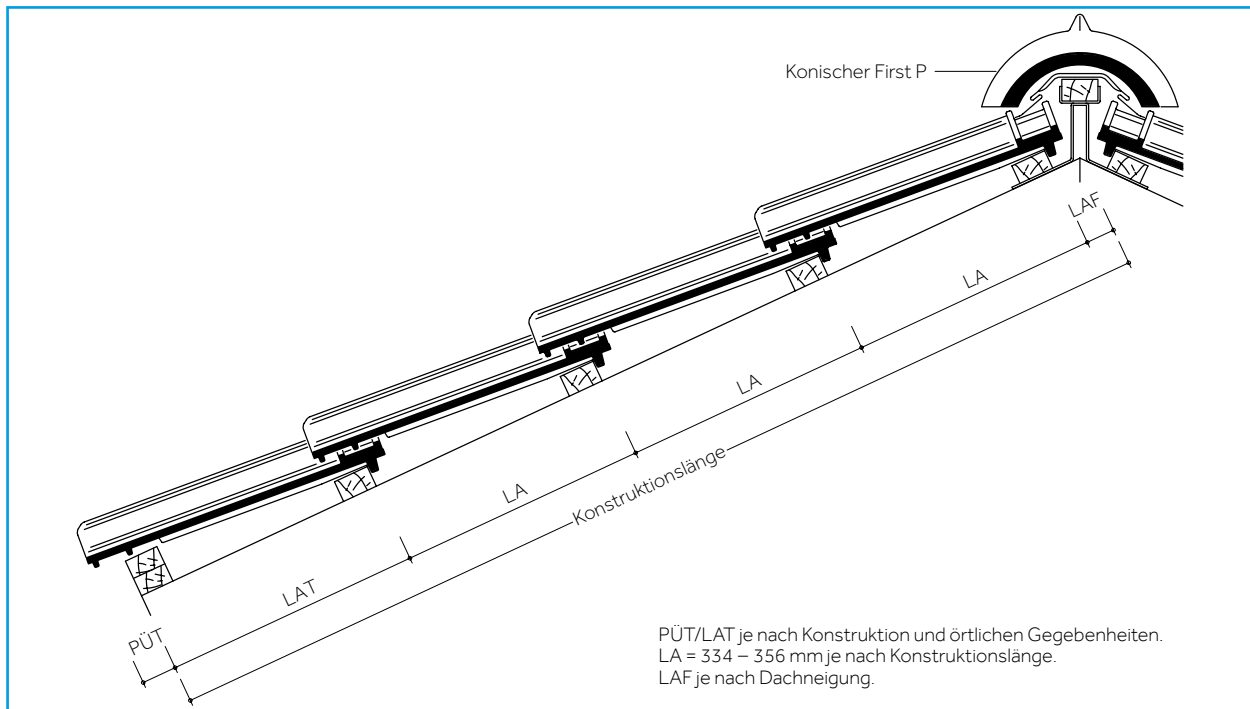
Die Konstruktionslänge ergibt sich aus $n \times LA + LAT + LAF$.

PÜT = Pfannenüberstand Traufe
LAT = Lattenabstand Traufe

LA = Lattenabstand
LAF = Lattenabstand First

Lattenabstand Traufe (LAT)

LAT [mm]	334	344	354	364	374	384	394	404	414
PÜT [mm]	80	70	60	50	40	30	20	10	0



Lattenabstand First (LAF) mit Flächenziegeln

Dachneigung [Grad]	≤ 30°	>30° – 45°	> 45°
Konischer First P [mm]	40	35	30

Gesamt-Lattenabstände [m] = LA x Anzahl Dachziegel-Reihen (ohne LAT und LAF)

Reihen	1	2	3	4	5	6	7	8	9	10	11	12	13	14	15
Variable Decklängen [m]	0,334	0,668	1,002	1,336	1,670	2,004	2,338	2,672	3,006	3,340	3,674	4,008	4,342	4,676	5,010
	0,340	0,680	1,020	1,360	1,700	2,040	2,380	2,720	3,060	3,400	3,740	4,080	4,420	4,760	5,100
	0,350	0,700	1,050	1,400	1,750	2,100	2,450	2,800	3,150	3,500	3,850	4,200	4,550	4,900	5,250
	0,356	0,712	1,068	1,424	1,780	2,136	2,492	2,848	3,204	3,560	3,916	4,272	4,628	4,984	5,340

Reihen	16	17	18	19	20	21	22	23	24	25	26	27	28	29	30
Variable Decklängen [m]	5,344	5,678	6,012	6,346	6,680	7,014	7,348	7,682	8,016	8,350	8,684	9,018	9,352	9,686	10,020
	5,440	5,780	6,120	6,460	6,800	7,140	7,480	7,820	8,160	8,500	8,840	9,180	9,520	9,860	10,200
	5,600	5,950	6,300	6,650	7,000	7,350	7,700	8,050	8,400	8,750	9,100	9,450	9,800	10,150	10,500
	5,696	6,052	6,408	6,764	7,120	7,476	7,832	8,188	8,544	8,900	9,256	9,612	9,968	10,324	10,680

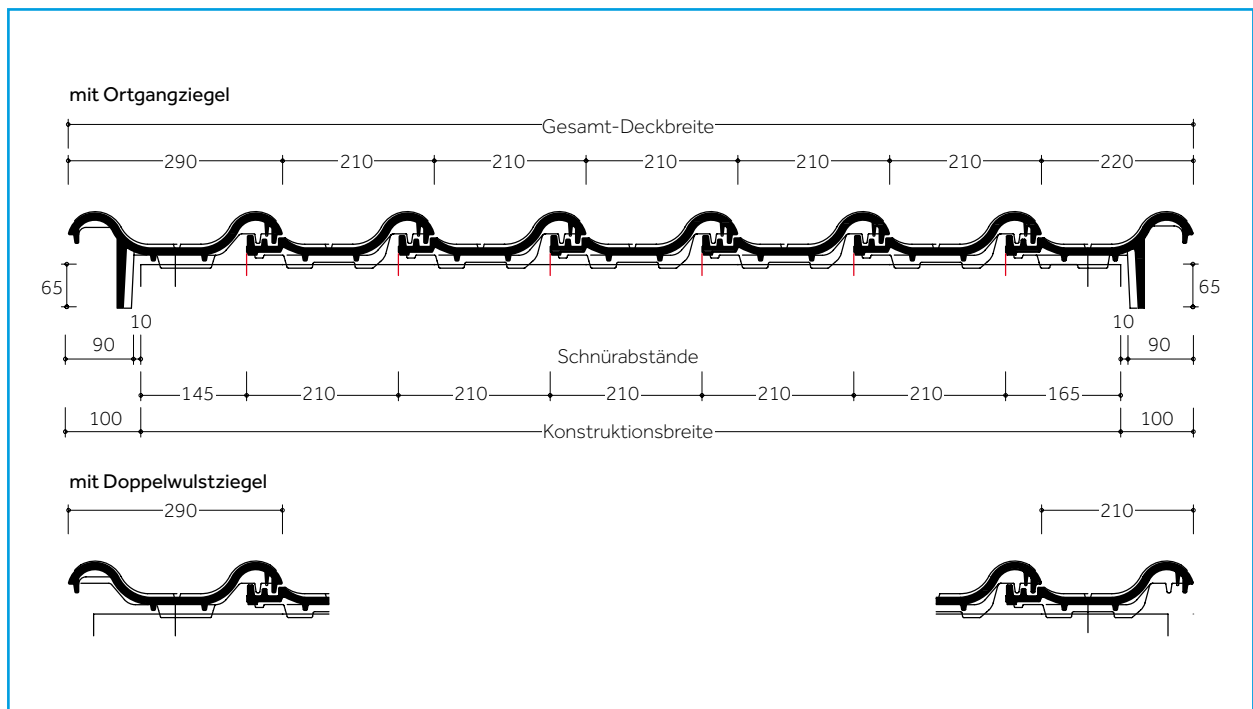
HOHLFALZZIEGEL ACHAT 14 GERADSCHNITT

EINTEILUNG ORTGANG – ORTGANG

ERMITTLUNG DER KONSTRUKTIONSBREITE

Das Dach ist vor der Deckung einzuteilen und abzuschnüren.

Der Ortgangziegel deckt eine Konstruktionshöhe von ca. 65 mm ab.



Konstruktionsbreite = jeweils Schnürabstand Ortgang rechts + Dachziegel + Ortgang links

Konstruktionsbreite [m]	0,310	0,520	0,730	0,940	1,150	1,360	1,570	1,780	1,990	2,200	2,410	2,620	2,830	3,040
Anzahl Dachziegel pro Reihe*	2	3	4	5	6	7	8	9	10	11	12	13	14	15

3,250	3,460	3,670	3,880	4,090	4,300	4,510	4,720	4,930	5,140	5,350	5,560	5,770	5,980	6,190	6,400	6,610	6,820	7,030
16	17	18	19	20	21	22	23	24	25	26	27	28	29	30	31	32	33	34

* Einschließlich Ortgangziegel.

Braas Dachziegel

DOPPELMULDENFALZZIEGEL GRANAT 11V

EINTEILUNG TRAUFE – FIRST

LATTENABSTAND (LA)

Das Dach ist vor der Deckung einzuteilen und abzuschneiden.
Variable Decklänge = 338 – 380 mm = LA.

PÜT = Pfannenüberstand Traufe
LAT = Lattenabstand Traufe

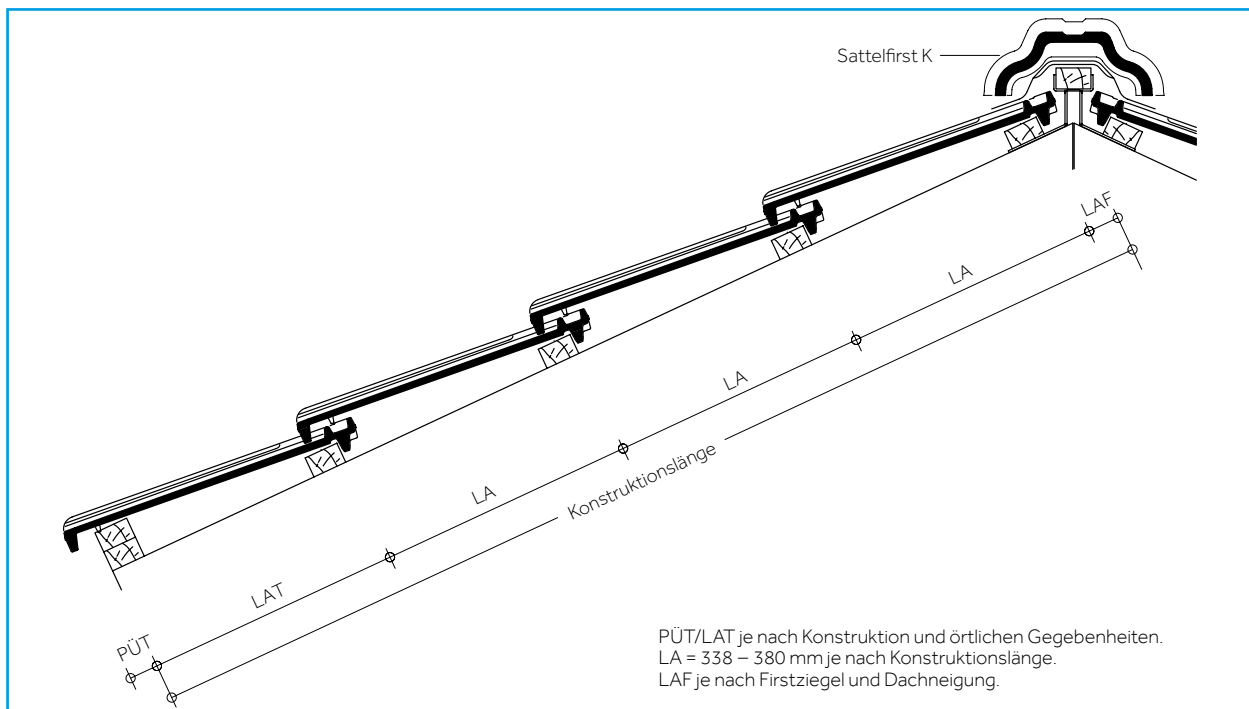
LA = Lattenabstand
LAF = Lattenabstand First

ERMITTLUNG DER KONSTRUKTIONSLÄNGE

Die Konstruktionslänge ergibt sich aus $n \times LA + LAT + LAF$.

Lattenabstand Traufe (LAT)

LAT [mm]	335	345	355	365	375	385	395	405	415
PÜT [mm]	80	70	60	50	40	30	20	10	0



Lattenabstand First (LAF) mit Flächenziegeln

Dachneigung [Grad]	≤ 30°	> 30° – 45°	> 45°
Konischer First K [mm]	45	35	25
Sattelfirst K [mm]	45	35	25

Gesamt-Lattenabstände [m] = LA x Anzahl Dachziegel-Reihen (ohne LAT und LAF)

Reihen	1	2	3	4	5	6	7	8	9	10	11	12	13	14	15
Variable Decklängen [m]	0,338	0,676	1,014	1,352	1,690	2,028	2,366	2,704	3,042	3,380	3,718	4,056	4,394	4,732	5,070
	0,340	0,680	1,020	1,360	1,700	2,040	2,380	2,720	3,060	3,400	3,740	4,080	4,420	4,760	5,100
	0,350	0,700	1,050	1,400	1,750	2,100	2,450	2,800	3,150	3,500	3,850	4,200	4,550	4,900	5,250
	0,360	0,720	1,080	1,440	1,800	2,160	2,520	2,880	3,240	3,600	3,960	4,320	4,680	5,040	5,400
	0,370	0,740	1,110	1,480	1,850	2,220	2,590	2,960	3,330	3,700	4,070	4,440	4,810	5,180	5,550
	0,380	0,760	1,140	1,520	1,900	2,280	2,660	3,040	3,420	3,800	4,180	4,560	4,940	5,320	5,700

Reihen	16	17	18	19	20	21	22	23	24	25	26	27	28	29	30
Variable Decklängen [m]	5,408	5,746	6,084	6,422	6,760	7,098	7,436	7,774	8,112	8,450	8,788	9,126	9,464	9,802	10,140
	5,440	5,780	6,120	6,460	6,800	7,140	7,480	7,820	8,160	8,500	8,840	9,180	9,520	9,860	10,200
	5,600	5,950	6,300	6,650	7,000	7,350	7,700	8,050	8,400	8,750	9,100	9,450	9,800	10,150	10,500
	5,760	6,120	6,480	6,840	7,200	7,560	7,920	8,280	8,640	9,000	9,360	9,720	10,080	10,440	10,800
	5,920	6,290	6,660	7,030	7,400	7,770	8,140	8,510	8,880	9,250	9,620	9,990	10,360	10,730	11,100
	6,080	6,460	6,840	7,220	7,600	7,980	8,360	8,740	9,120	9,500	9,880	10,260	10,640	11,020	11,400

DOPPELMULDENFALZZIEGEL GRANAT 11V

EINTEILUNG ORTGANG – ORTGANG

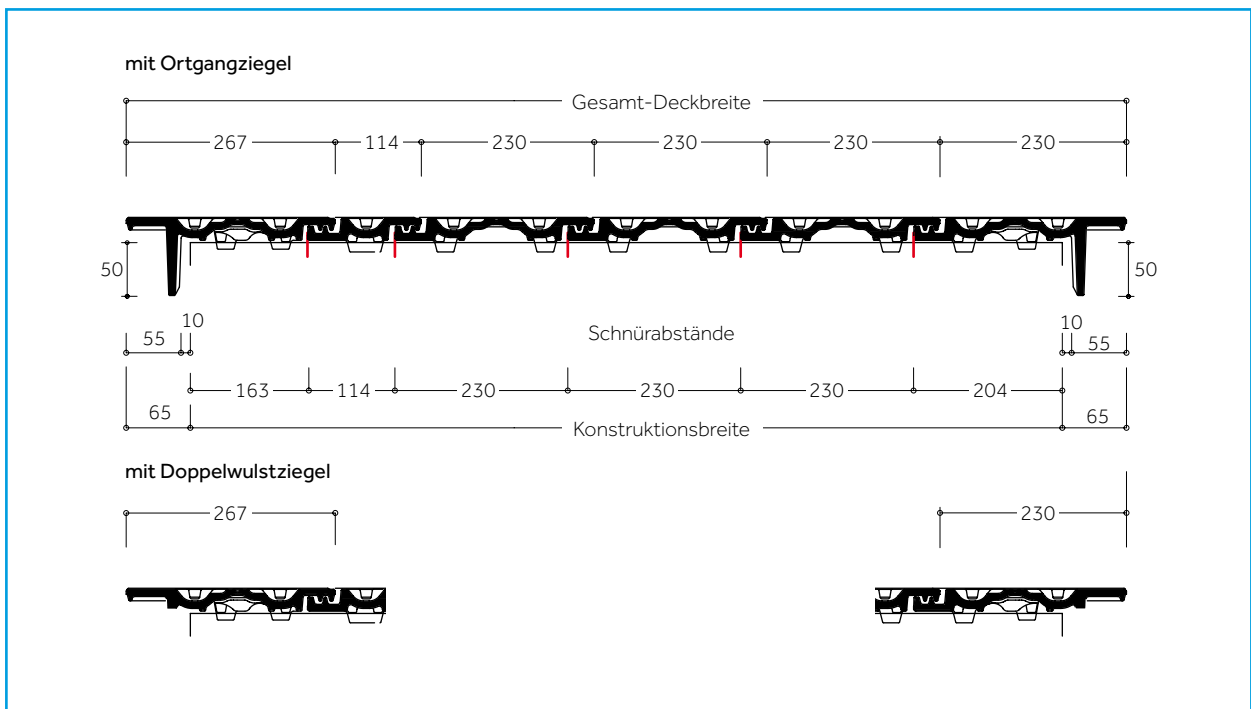
ERMITTLUNG DER KONSTRUKTIONSBREITE

Das Dach ist vor der Deckung einzuteilen und abzuschneiden.
Die Deckung kann in Reihe oder im Verband erfolgen.

Der Ortgangziegel deckt eine Konstruktionshöhe von ca. 50 mm ab.

Die Ortgangziegel müssen bei größeren Überdeckungen (= geringeren Lattweiten) an der vorgesehenen Rippe der Ortgangkrempe ausgeklinkt werden.

Lattenabstand	Ortgangrippe
380–350 mm	unverändert anzubringen
< 350 mm	Rippe entfernen



Konstruktionsbreite = jeweils Schnürabstand Ortgang rechts + Dachziegel + Halber Dachziegel + Ortgang links

Konstruktionsbreite [m]	0,367	0,481	0,597	0,711	0,827	0,941	1,057	1,171	1,287	1,401	1,517	1,631	1,747	1,861	1,977				
Anzahl Dachziegel pro Reihe*	2	2,5	3	3,5	4	4,5	5	5,5	6	6,5	7	7,5	8	8,5	9				
	2,091	2,207	2,321	2,437	2,551	2,667	2,781	2,897	3,011	3,127	3,241	3,357	3,471	3,587	3,701	3,817	3,931	4,047	4,161
	9,5	10	10,5	11	11,5	12	12,5	13	13,5	14	14,5	15	15,5	16	16,5	17	17,5	18	18,5
	4,277	4,391	4,507	4,621	4,737	4,851	4,967	5,081	5,197	5,311	5,427	5,541	5,657	5,771	5,887	6,001	6,117	6,231	6,347
	19	19,5	20	20,5	21	21,5	22	22,5	23	23,5	24	24,5	25	25,5	26	26,5	27	27,5	28
	6,461	6,577	6,691	6,807	6,921	7,037	7,151	7,267	7,381	7,497	7,611	7,727	7,841	7,957	8,071	8,187	8,301	8,417	8,531
	28,5	29	29,5	30	30,5	31	31,5	32	32,5	33	33,5	34	34,5	35	35,5	36	36,5	37	37,5

* Einschließlich Ortgangziegel.

Braas Dachziegel

DOPPELMULDENFALZZIEGEL GRANAT 13V

EINTEILUNG TRAUFE – FIRST

LATTENABSTAND (LA)

Das Dach ist vor der Deckung einzuteilen und abzuschneiden.
Verfügbare Decklänge = 330 – 360 mm = LA.

PÜT = Pfannenüberstand Traufe
LAT = Lattenabstand Traufe

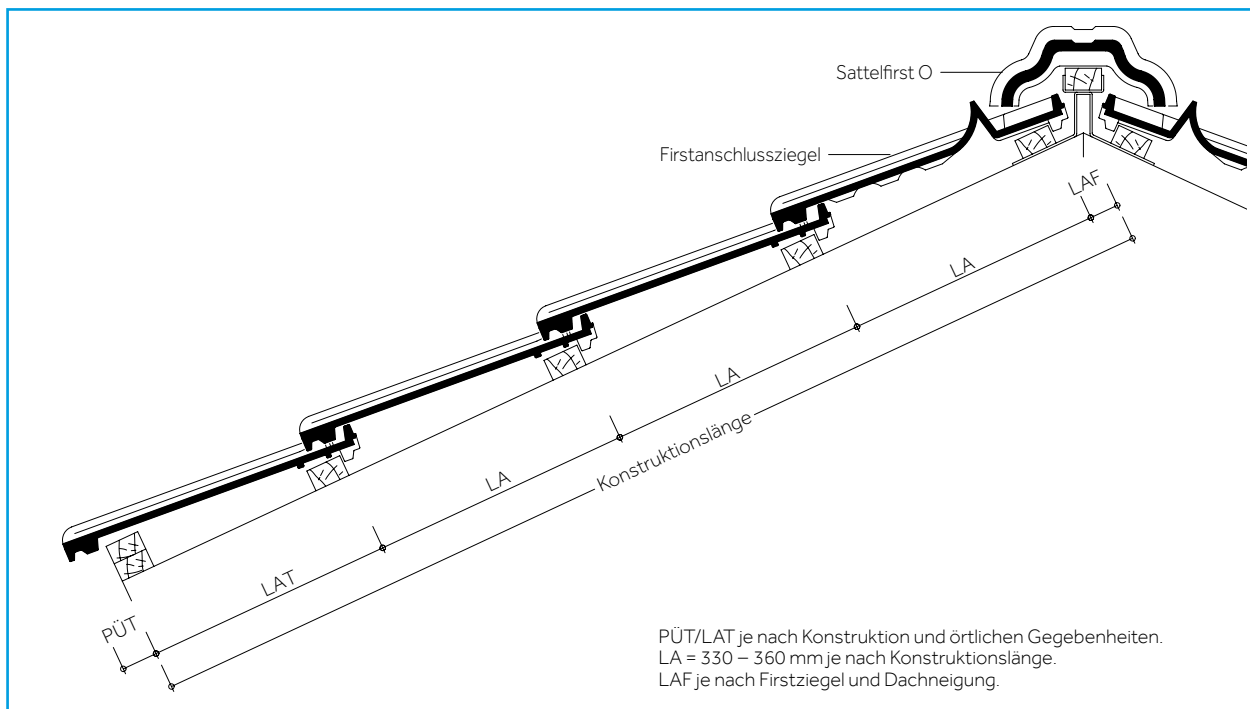
LA = Lattenabstand
LAF = Lattenabstand First

ERMITTLUNG DER KONSTRUKTIONSLÄNGE

Die Konstruktionslänge ergibt sich aus $n \times LA + LAT + LAF$.

Lattenabstand Traufe (LAT)

LAT [mm]	320	330	340	350	360	370	380	390	400
PÜT [mm]	80	70	60	50	40	30	20	10	0



Lattenabstand First (LAF) mit Flächenziegeln

Dachneigung [Grad]	≤ 30°	> 30° – 45°	> 45°
Sattelfirst O [mm]	40	30	20
Konischer First O [mm]*	20	20	–

* Nicht für das vollkeramische Firstsystem.

Lattenabstand First (LAF) Sattelfirst O mit Firstanschlussziegeln [mm]** (Dachneigungsbereich 10°– 45°)

Dachneigung [Grad]	10°	15°	20°	25°	30°	35°	40°	45°
Traglattung 30/50 [mm]	55	50	40	35	30	25	25	20
Traglattung 40/60 [mm]	50	45	40	35	25	20	15	10

** Zwischenwerte interpolieren / Verlegung auf Firstplatte oder mit Firstsystemklammer VKF.

Gesamt-Lattenabstände [m] = LA x Anzahl Dachziegel-Reihen (ohne LAT und LAF)

Reihen	1	2	3	4	5	6	7	8	9	10	11	12	13	14	15
Variable Decklängen [m]	0,330	0,660	0,990	1,320	1,650	1,980	2,310	2,640	2,970	3,300	3,630	3,960	4,290	4,620	4,950
	0,340	0,680	1,020	1,360	1,700	2,040	2,380	2,720	3,060	3,400	3,740	4,080	4,420	4,760	5,100
	0,350	0,700	1,050	1,400	1,750	2,100	2,450	2,800	3,150	3,500	3,850	4,200	4,550	4,900	5,250
	0,360	0,720	1,080	1,440	1,800	2,160	2,520	2,880	3,240	3,600	3,960	4,320	4,680	5,040	5,400

Reihen	16	17	18	19	20	21	22	23	24	25	26	27	28	29	30
Variable Decklängen [m]	5,280	5,610	5,940	6,270	6,600	6,930	7,260	7,590	7,920	8,250	8,580	8,910	9,240	9,570	9,900
	5,440	5,780	6,120	6,460	6,800	7,140	7,480	7,820	8,160	8,500	8,840	9,180	9,520	9,860	10,200
	5,600	5,950	6,300	6,650	7,000	7,350	7,700	8,050	8,400	8,750	9,100	9,450	9,800	10,150	10,500
	5,760	6,120	6,480	6,840	7,200	7,560	7,920	8,280	8,640	9,000	9,360	9,720	10,080	10,440	10,800

DOPPELMULDENFALZZIEGEL GRANAT 13V

EINTEILUNG ORTGANG – ORTGANG

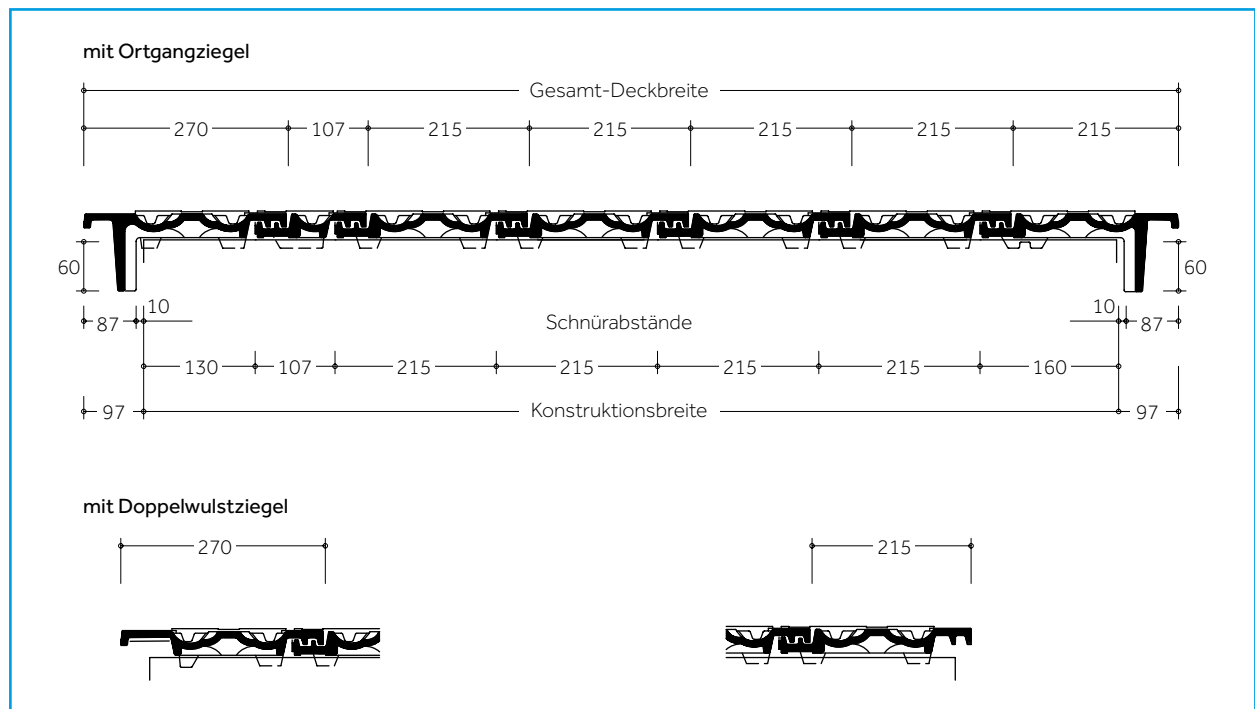
ERMITTLUNG DER KONSTRUKTIONSBREITE

Das Dach ist vor der Deckung einzuteilen und abzuschüren.
Die Deckung kann in Reihe oder im Verband erfolgen.

Der Ortgangziegel deckt eine Konstruktionshöhe von ca. 60 mm ab.

Die Ortgangziegel müssen bei größeren Überdeckungen (= geringeren Lattweiten) an der vorgesehenen Rippe der Ortgangkrempe ausgeklinkt werden.

Lattenabstand	Ortgangrippe
360–340 mm	unverändert anzubringen
340–335 mm	1. Rippe entfernen
335–330 mm	1. + 2. Rippe entfernen



Konstruktionsbreite = jeweils Schnürabstand Ortgang rechts + Dachziegel + Halber Dachziegel + Ortgang links

Konstruktionsbreite [m]	0,290	0,397	0,505	0,612	0,720	0,827	0,935	1,042	1,150	1,257	1,365	1,472	1,580	1,687	1,795			
Anzahl Dachziegel pro Reihe*	2	2,5	3	3,5	4	4,5	5	5,5	6	6,5	7	7,5	8	8,5	9			
1,902	2,010	2,117	2,225	2,332	2,440	2,547	2,655	2,762	2,870	2,977	3,085	3,192	3,300	3,407	3,515	3,622	3,730	3,837
9,5	10	10,5	11	11,5	12	12,5	13	13,5	14	14,5	15	15,5	16	16,5	17	17,5	18	18,5
3,945	4,052	4,160	4,267	4,375	4,482	4,590	4,697	4,805	4,912	5,020	5,127	5,235	5,342	5,402	5,557	5,665	5,772	5,880
19	19,5	20	20,5	21	21,5	22	22,5	23	23,5	24	24,5	25	25,5	26	26,5	27	27,5	28
5,987	6,095	6,202	6,310	6,417	6,525	6,632	6,740	6,847	6,955	7,062	7,170	7,277	7,385	7,492	7,600	7,707	7,815	7,922
28,5	29	29,5	30	30,5	31	31,5	32	32,5	33	33,5	34	34,5	35	35,5	36	36,5	37	37,5

* Einschließlich Ortgangziegel.

Braas Dachziegel

DOPPELMULDENFALZZIEGEL GRANAT 15

EINTEILUNG TRAUFE – FIRST

LATTENABSTAND (LA)

Das Dach ist vor der Deckung einzuteilen und abzuschneiden.
Verfügbare Decklänge = 338 – 350 mm = LA.

ERMITTLUNG DER KONSTRUKTIONSLÄNGE

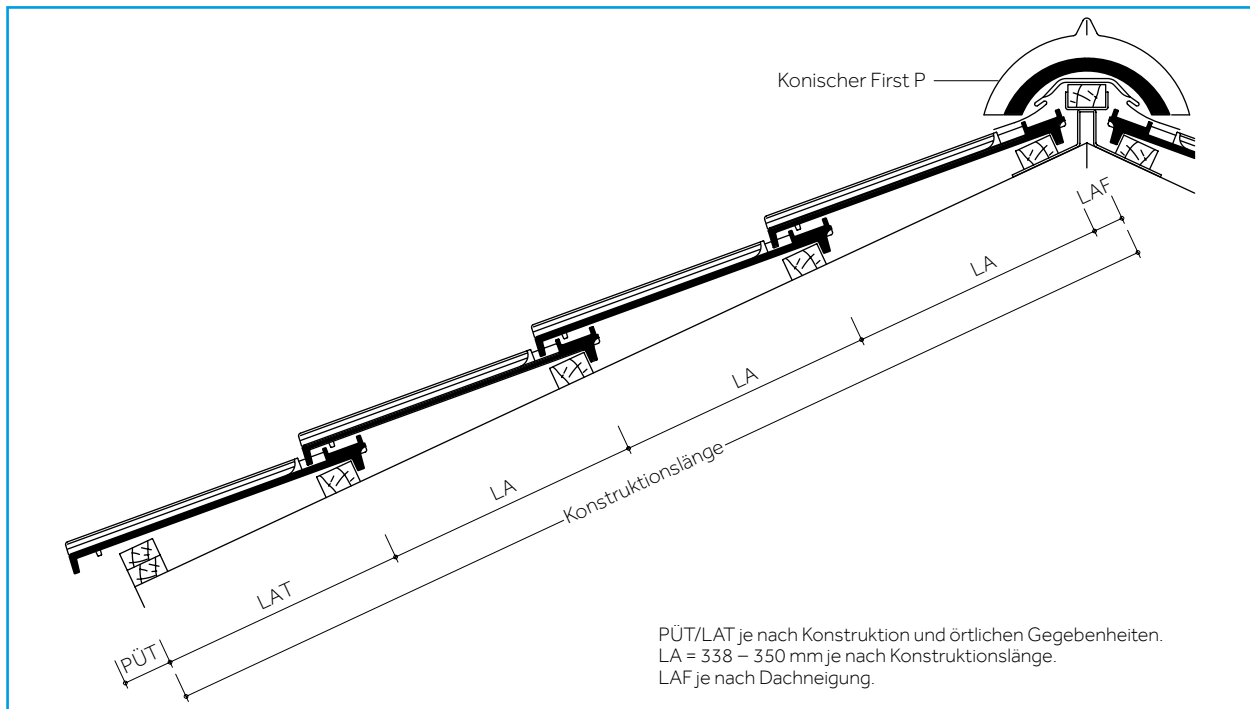
Die Konstruktionslänge ergibt sich aus $n \times LA + LAT + LAF$.

PÜT = Pfannenüberstand Traufe
LAT = Lattenabstand Traufe

LA = Lattenabstand
LAF = Lattenabstand First

Lattenabstand Traufe (LAT)

LAT [mm]	300	310	320	330	340	350	360	370	380
PÜT [mm]	80	70	60	50	40	30	20	10	0



Lattenabstand First (LAF) mit Flächenziegeln

Dachneigung [Grad]	≤ 30°	> 30° – 45°	> 45°
Konischer First P [mm]	40	35	30

Gesamt-Lattenabstände [m] = LA x Anzahl Dachziegel-Reihen (ohne LAT und LAF)

Reihen	1	2	3	4	5	6	7	8	9	10	11	12	13	14	15
Variable Decklängen [m]	0,338	0,676	1,014	1,352	1,690	2,028	2,366	2,704	3,042	3,380	3,718	4,056	4,394	4,732	5,070
	0,340	0,680	1,020	1,360	1,700	2,040	2,380	2,720	3,060	3,400	3,740	4,080	4,420	4,760	5,100
	0,350	0,700	1,050	1,400	1,750	2,100	2,450	2,800	3,150	3,500	3,850	4,200	4,550	4,900	5,250

Reihen	16	17	18	19	20	21	22	23	24	25	26	27	28	29	30
Variable Decklängen [m]	5,408	5,746	6,084	6,422	6,760	7,098	7,436	7,774	8,112	8,450	8,788	9,126	9,464	9,802	10,140
	5,440	5,780	6,120	6,460	6,800	7,140	7,480	7,820	8,160	8,500	8,840	9,180	9,520	9,860	10,200
	5,600	5,950	6,300	6,650	7,000	7,350	7,700	8,050	8,400	8,750	9,100	9,450	9,800	10,150	10,500

DOPPELMULDENFALZZIEGEL GRANAT 15

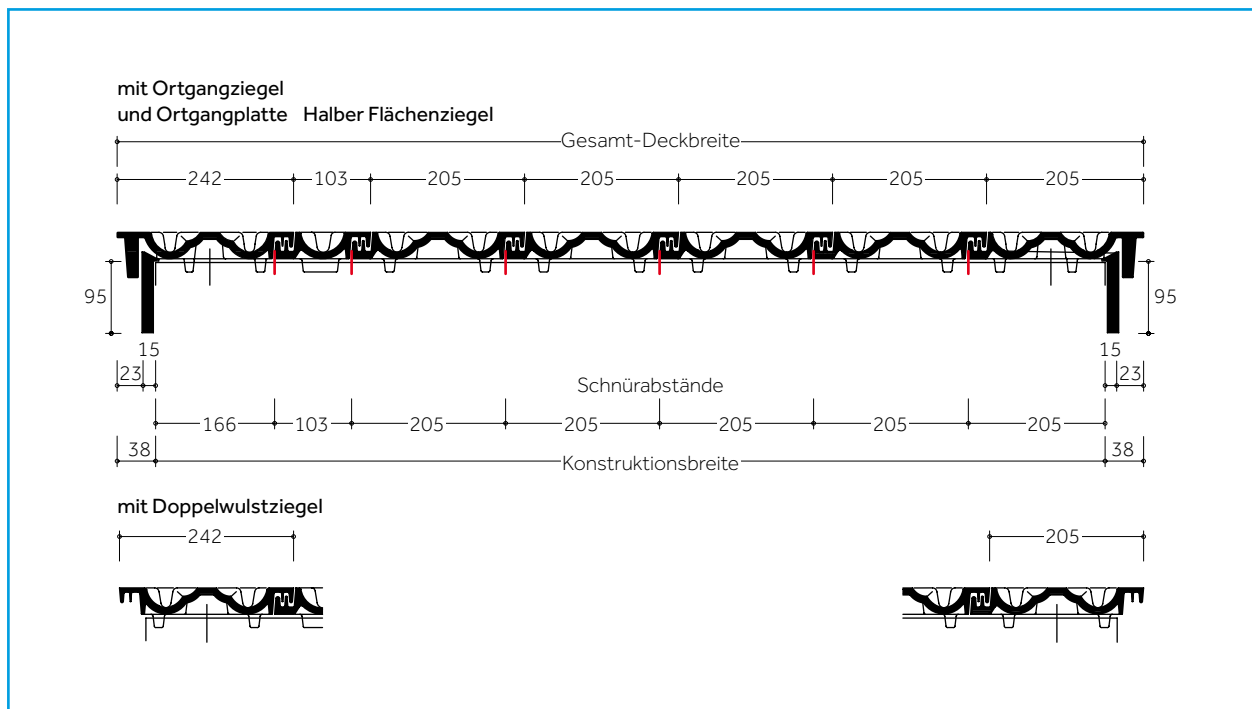
EINTEILUNG ORTGANG – ORTGANG

ERMITTLUNG DER KONSTRUKTIONSBREITE

Das Dach ist vor der Deckung einzuteilen und abzuschnüren.
Die Deckung kann in Reihe oder im Verband erfolgen.

Die Ortgangplatte deckt eine Konstruktionshöhe von ca. 95 mm ab.

Zweiteiliger Ortgang



Konstruktionsbreite = jeweils Schnürabstand Ortgang rechts + Dachziegel + Halber Dachziegel + Ortgang links

Konstruktionsbreite [m]	0,371	0,474	0,576	0,679	0,781	0,884	0,986	1,089	1,191	1,294	1,396	1,499	1,601	1,704	1,806			
Anzahl Dachziegel pro Reihe*	2	2,5	3	3,5	4	4,5	5	5,5	6	6,5	7	7,5	8	8,5	9			
1,909	2,011	2,114	2,216	2,319	2,421	2,524	2,626	2,729	2,831	2,934	3,036	3,139	3,241	3,344	3,446	3,549	3,651	3,754
9,5	10	10,5	11	11,5	12	12,5	13	13,5	14	14,5	15	15,5	16	16,5	17	17,5	18	18,5
3,856	3,959	4,061	4,164	4,266	4,369	4,471	4,574	4,676	4,779	4,881	4,984	5,086	5,189	5,291	5,394	5,496	5,599	5,701
19	19,5	20	20,5	21	21,5	22	22,5	23	23,5	24	24,5	25	25,5	26	26,5	27	27,5	28
5,804	5,906	6,009	6,111	6,214	6,316	6,419	6,521	6,624	6,726	6,829	6,931	7,034	7,136	7,239	7,341	7,444	7,546	7,649
28,5	29	29,5	30	30,5	31	31,5	32	32,5	33	33,5	34	34,5	35	35,5	36	36,5	37	37,5

* Einschließlich Ortgangziegel.

Braas Dachziegel

FALZZIEGEL
TOPAS 11V

EINTEILUNG TRAUFE – FIRST

LATTENABSTAND (LA)

Das Dach ist vor der Deckung einzuteilen und abzuschneiden.
Variable Decklänge = 320 – 380 mm = LA.

PÜT = Pfannenüberstand Traufe
LAT = Lattenabstand Traufe

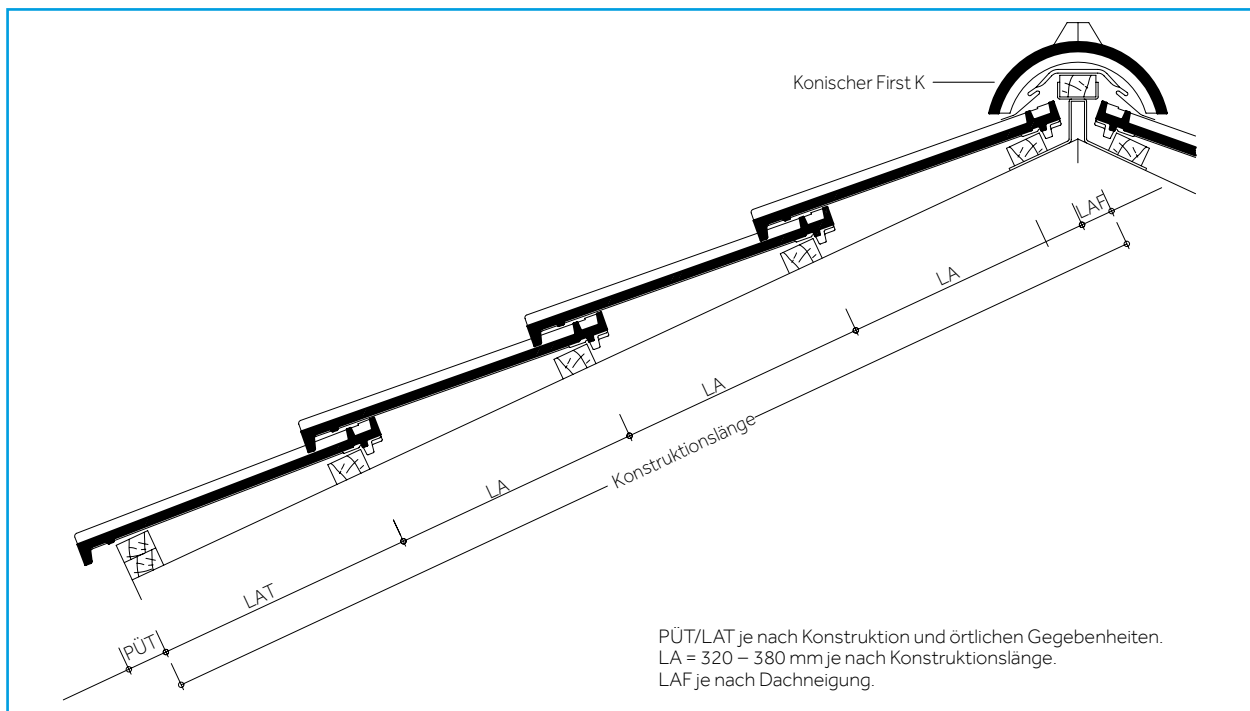
LA = Lattenabstand
LAF = Lattenabstand First

ERMITTLUNG DER KONSTRUKTIONSLÄNGE

Die Konstruktionslänge ergibt sich aus $n \times LA + LAT + LAF$.

Lattenabstand Traufe (LAT)

LAT [mm]	335	345	355	365	375	385	395	405	415
PÜT [mm]	80	70	60	50	40	30	20	10	0



Lattenabstand First (LAF) mit Flächenziegeln

Dachneigung [Grad]	≤ 30°	> 30° – 45°	> 45°
Konischer First K [mm]	45	35	25
Sattelfirst K [mm]	45	35	25

Gesamt-Lattenabstände [m] = LA x Anzahl Dachziegel-Reihen (ohne LAT und LAF)

Reihen	1	2	3	4	5	6	7	8	9	10	11	12	13	14	15
Variable Decklängen [m]	0,320	0,640	0,960	1,280	1,600	1,920	2,240	2,560	2,880	3,200	3,520	3,840	4,160	4,480	4,800
	0,330	0,660	0,990	1,320	1,650	1,980	2,310	2,640	2,970	3,300	3,630	3,960	4,290	4,620	4,950
	0,340	0,680	1,020	1,360	1,700	2,040	2,380	2,720	3,060	3,400	3,740	4,080	4,420	4,760	5,100
	0,350	0,700	1,050	1,400	1,750	2,100	2,450	2,800	3,150	3,500	3,850	4,200	4,550	4,900	5,250
	0,360	0,720	1,080	1,440	1,800	2,160	2,520	2,880	3,240	3,600	3,960	4,320	4,680	5,040	5,400
Bei Lattweiten unter 370 mm Ortgangziegel an der Sollbruchstelle ausklinken.															
	0,370	0,740	1,110	1,480	1,850	2,220	2,590	2,960	3,330	3,700	4,070	4,440	4,810	5,180	5,550
	0,380	0,760	1,140	1,520	1,900	2,280	2,660	3,040	3,420	3,800	4,180	4,560	4,940	5,320	5,700
Reihen	16	17	18	19	20	21	22	23	24	25	26	27	28	29	30
Variable Decklängen [m]	5,120	5,440	5,760	6,080	6,400	6,720	7,040	7,360	7,680	8,000	8,320	8,640	8,960	9,280	9,600
	5,280	5,610	5,940	6,270	6,600	6,930	7,260	7,590	7,920	8,250	8,580	8,910	9,240	9,570	9,900
	5,440	5,780	6,120	6,460	6,800	7,140	7,480	7,820	8,160	8,500	8,840	9,180	9,520	9,860	10,200
	5,600	5,950	6,300	6,650	7,000	7,350	7,700	8,050	8,400	8,750	9,100	9,450	9,800	10,150	10,500
	5,760	6,120	6,480	6,840	7,200	7,560	7,920	8,280	8,640	9,000	9,360	9,720	10,080	10,440	10,800
Bei Lattweiten unter 370 mm Ortgangziegel an der Sollbruchstelle ausklinken.															
	5,920	6,290	6,660	7,030	7,400	7,770	8,140	8,510	8,880	9,250	9,620	9,990	10,360	10,730	11,100
	6,080	6,460	6,840	7,220	7,600	7,980	8,360	8,740	9,120	9,500	9,880	10,260	10,640	11,020	11,400

FALZZIEGEL TOPAS 11V

EINTEILUNG ORTGANG – ORTGANG

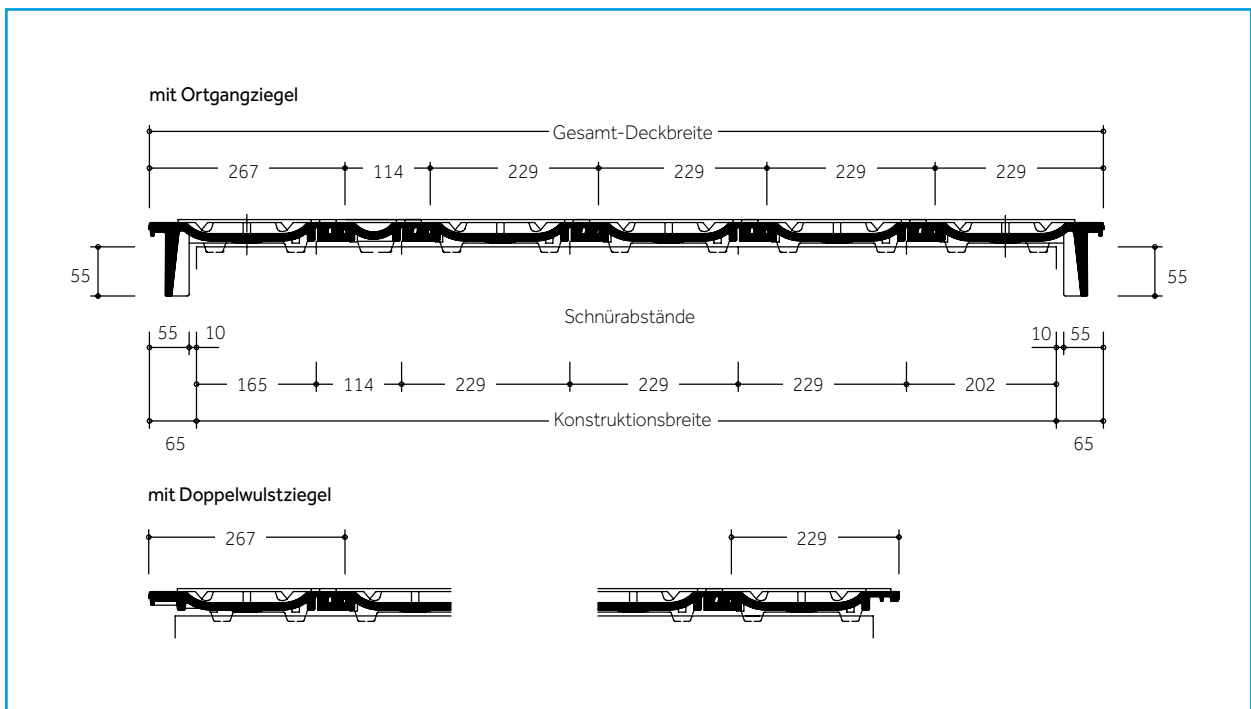
ERMITTLUNG DER KONSTRUKTIONSBREITE

Das Dach ist vor der Deckung einzuteilen und abzuschneiden.

Der Ortgangziegel deckt eine Konstruktionshöhe von ca. 55 mm ab.

Die Ortgangziegel müssen bei größeren Überdeckungen (= geringeren Lattweiten) an der vorgesehenen Rippe der Ortgangkrempe ausgeklinkt werden.

Lattenabstand	Ortgangrippe
380 – 350 mm	unverändert anbringen
< 350 – 340 mm	1. Rippe entfernen
< 340 – 330 mm	1. + 2. Rippen entfernen
< 330 – 320 mm	1.–3. Rippen entfernen



Konstruktionsbreite = jeweils Schnürabstand Ortgang rechts + Dachziegel + Halber Dachziegel + Ortgang links

Konstruktionsbreite [m]	0,367	0,481	0,596	0,710	0,825	0,939	1,054	1,168	1,283	1,397	1,512	1,626	1,741	1,855	1,970			
Anzahl Dachziegel pro Reihe*	2	2,5	3	3,5	4	4,5	5	5,5	6	6,5	7	7,5	8	8,5	9			
2,084	2,199	2,313	2,428	2,542	2,657	2,771	2,886	3,000	3,115	3,229	3,344	3,458	3,573	3,687	3,802	3,916	4,031	4,145
9,5	10	10,5	11	11,5	12	12,5	13	13,5	14	14,5	15	15,5	16	16,5	17	17,5	18	18,5
4,260	4,374	4,489	4,603	4,718	4,832	4,947	5,061	5,176	5,290	5,405	5,519	5,634	5,748	5,863	5,977	6,092	6,206	6,321
19	19,5	20	20,5	21	21,5	22	22,5	23	23,5	24	24,5	25	25,5	26	26,5	27	27,5	28
6,435	6,550	6,664	6,779	6,893	7,008	7,122	7,237	7,351	7,466	7,580	7,695	7,809	7,924	8,038	8,153	8,267	8,382	8,496
28,5	29	29,5	30	30,5	31	31,5	32	32,5	33	33,5	34	34,5	35	35,5	36	36,5	37	37,5

* Einschließlich Ortgangziegel.

Braas Dachziegel

REFORMZIEGEL
TOPAS 13V

EINTEILUNG TRAUFE – FIRST

LATTENABSTAND (LA)

Das Dach ist vor der Deckung einzuteilen und abzuschneiden.
Variable Decklänge = 320 – 360 mm = LA.

PÜT = Pfannenüberstand Traufe
LAT = Lattenabstand Traufe

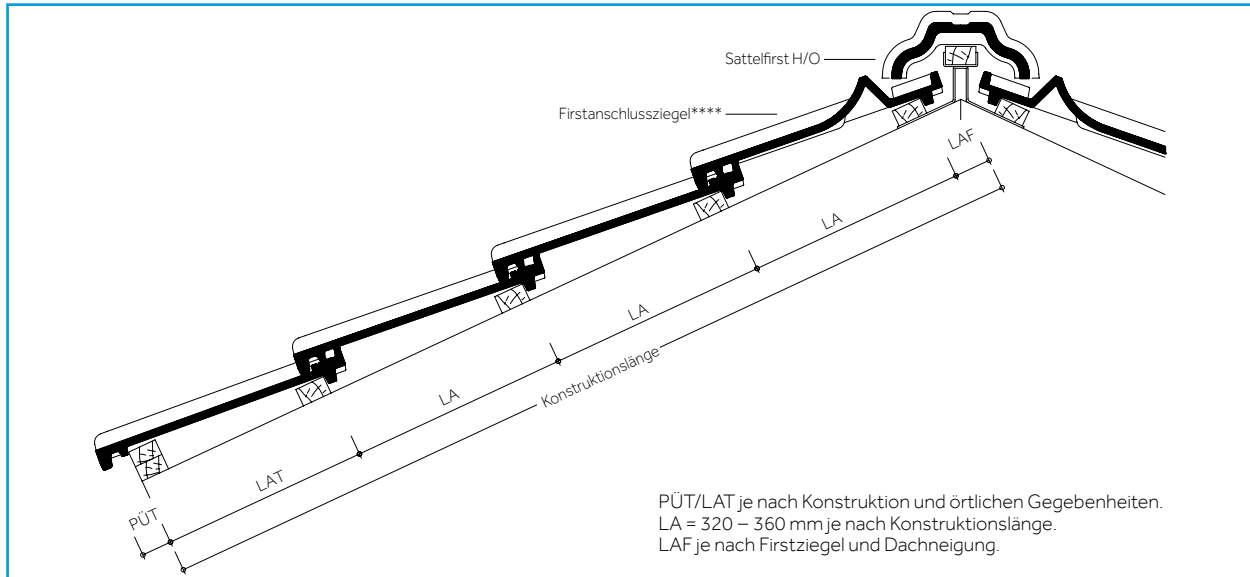
LA = Lattenabstand
LAF = Lattenabstand First

ERMITTLUNG DER KONSTRUKTIONSLÄNGE

Die Konstruktionslänge ergibt sich aus $n \times LA + LAT + LAF$.

Lattenabstand Traufe (LAT)

LAT [mm]	310	320	330	340	350	360	370	380	390
PÜT [mm]	80	70	60	50	40	30	20	10	0



Lattenabstand First (LAF) mit Flächenziegel*

Dachneigung [Grad]	10°	15°	20°	25°	30°	35°	40°	45°	>45°
Sattelfirst H/O [mm]	40	40	40	40	30	30	30	20	20
Konischer First O [mm]	15	15	15	15	15	15	15	15	—

Lattenabstand First (LAF) Sattelfirst H/O mit Firstanschlussziegel**** [mm]* (Dachneigungsbereich 10° - 45°)

Dachneigung [Grad]	10°	15°	20°	25°	30°	35°	40°	45°
Traglattung 30/50 mm	75**	70**	65**	60***	55***	50***	45***	40***
Traglattung 40/60 mm	70**	65**	60**	55**	50***	45***	35***	35***

* Zwischenwerte interpolieren.

** Nicht mit Firstsystemklammer VKF, sondern nur auf Firstplatte verlegbar.

*** Verlegung auf Firstplatte oder mit Firstsystemklammer VKF.

**** Erhältlich nur für Topas 13V ab Lager Hainstadt.

Gesamt-Lattenabstände [m] = LA x Anzahl Dachziegel-Reihen (ohne LAT und LAF)

Reihen	1	2	3	4	5	6	7	8	9	10	11	12	13	14	15
Variable Decklängen [m]	0,320	0,640	0,960	1,280	1,600	1,920	2,240	2,560	2,880	3,200	3,520	3,840	4,160	4,480	4,800
	0,330	0,660	0,990	1,320	1,650	1,980	2,310	2,640	2,970	3,300	3,630	3,960	4,290	4,620	4,950
	0,340	0,680	1,020	1,360	1,700	2,040	2,380	2,720	3,060	3,400	3,740	4,080	4,420	4,760	5,100
Bei Lattweiten unter 335 mm Ortgangziegel an der Sollbruchstelle ausklinken.															
	0,350	0,700	1,050	1,400	1,750	2,100	2,450	2,800	3,150	3,500	3,850	4,200	4,550	4,900	5,250
	0,360	0,720	1,080	1,440	1,800	2,160	2,520	2,880	3,240	3,600	3,960	4,320	4,680	5,040	5,400

Reihen	16	17	18	19	20	21	22	23	24	25	26	27	28	29	30
Variable Decklängen [m]	5,120	5,440	5,760	6,080	6,400	6,720	7,040	7,360	7,680	8,000	8,320	8,640	8,960	9,280	9,600
	5,280	5,610	5,940	6,270	6,600	6,930	7,260	7,590	7,920	8,250	8,580	8,910	9,240	9,570	9,900
	5,440	5,780	6,120	6,460	6,800	7,140	7,480	7,820	8,160	8,500	8,840	9,180	9,520	9,860	10,200
Bei Lattweiten unter 335 mm Ortgangziegel an der Sollbruchstelle ausklinken.															
	5,600	5,950	6,300	6,650	7,000	7,350	7,700	8,050	8,400	8,750	9,100	9,450	9,800	10,150	10,500
	5,760	6,120	6,480	6,840	7,200	7,560	7,920	8,280	8,640	9,000	9,360	9,720	10,080	10,440	10,800

REFORMZIEGEL TOPAS 13V

EINTEILUNG ORTGANG – ORTGANG

ERMITTLUNG DER KONSTRUKTIONSBREITE

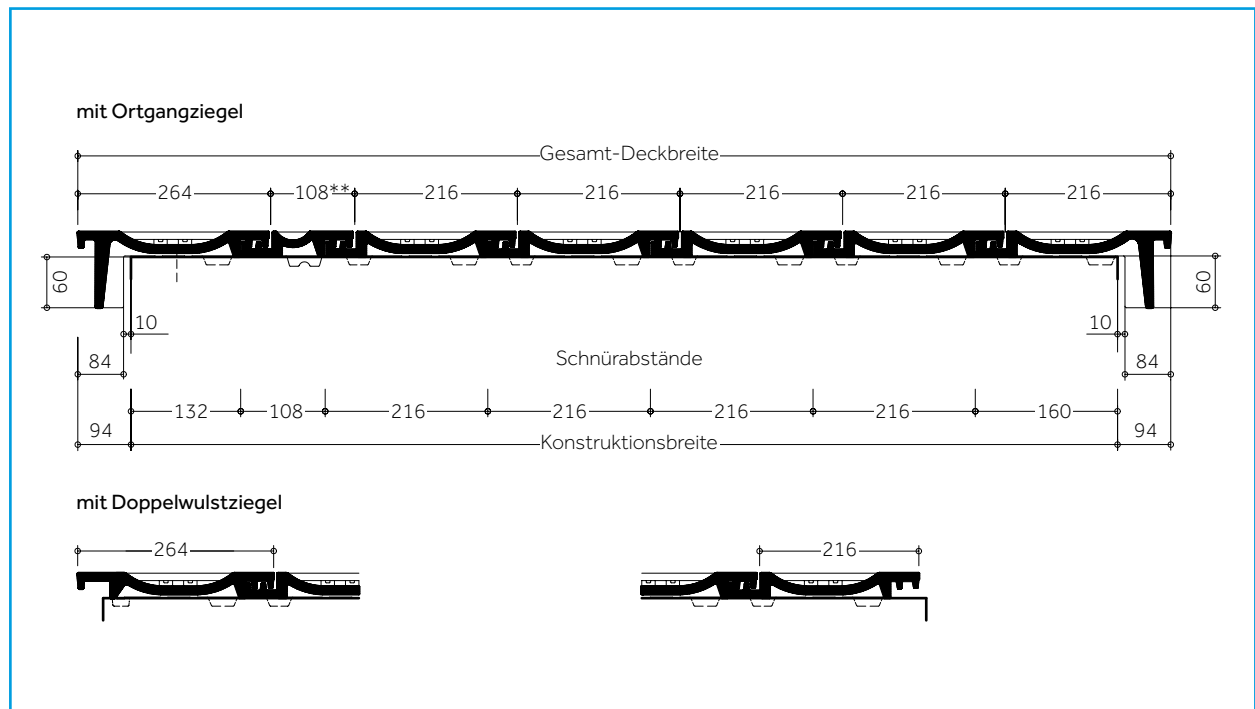
Das Dach ist vor der Deckung einzuteilen und abzuschneiden.

Der Ortgangziegel deckt eine Konstruktionshöhe von ca. 60 mm ab.

Befestigungsschrauben der Ortgangziegel sind einzudichten.

Die Ortgangziegel müssen bei größeren Überdeckungen (= geringeren Lattweiten) an der vorgesehenen Rippe der Ortgangkrempe ausgeklinkt werden.

Lattenabstand	Ortgangrippe
360–335 mm	unverändert anzubringen
335–320 mm	1. Rippe entfernen



Konstruktionsbreite = jeweils Schnürabstand Ortgang rechts + Dachziegel + Halber Dachziegel** + Ortgang links

Konstruktionsbreite [m]	0,292	0,4	0,508	0,616	0,724	0,832	0,94	1,048	1,156	1,264	1,372	1,48	1,588	1,696
Anzahl Dachziegel pro Reihe*	2	2,5	3	3,5	4	4,5	5	5,5	6	6,5	7	7,5	8	8,5

1,804	1,912	2,02	2,128	2,236	2,344	2,452	2,56	2,668	2,776	2,884	2,992	3,1	3,208	3,316	3,424	3,532	3,64	3,748
9	9,5	10	10,5	11	11,5	12	12,5	13	13,5	14	14,5	15	15,5	16	16,5	17	17,5	18

3,856	3,964	4,072	4,18	4,288	4,396	4,504	4,612	4,72	4,828	4,936	5,044	5,152	5,26	5,368	5,476	5,584	5,692	5,8
18,5	19	19,5	20	20,5	21	21,5	22	22,5	23	23,5	24	24,5	25	25,5	26	26,5	27	27,5

5,908	6,016	6,124	6,232	6,34	6,448	6,556	6,664	6,772	6,88	6,988	7,096	7,204
28	28,5	29	29,5	30	30,5	31	31,5	32	32,5	33	33,5	34

* Einschließlich Ortgangziegel.

** Erhältlich nur für Topas 13V ab Lager Hainstadt.

Halber Flächenziegel nicht für vollkeramischen First geeignet.

Braas Dachziegel

REFORMZIEGEL
TOPAS 15V

EINTEILUNG TRAUFE – FIRST

LATTENABSTAND (LA)

Das Dach ist vor der Deckung einzuteilen und abzuschneiden.
Variable Decklänge = 320 – 350 mm = LA.

ERMITTLUNG DER KONSTRUKTIONSLÄNGE

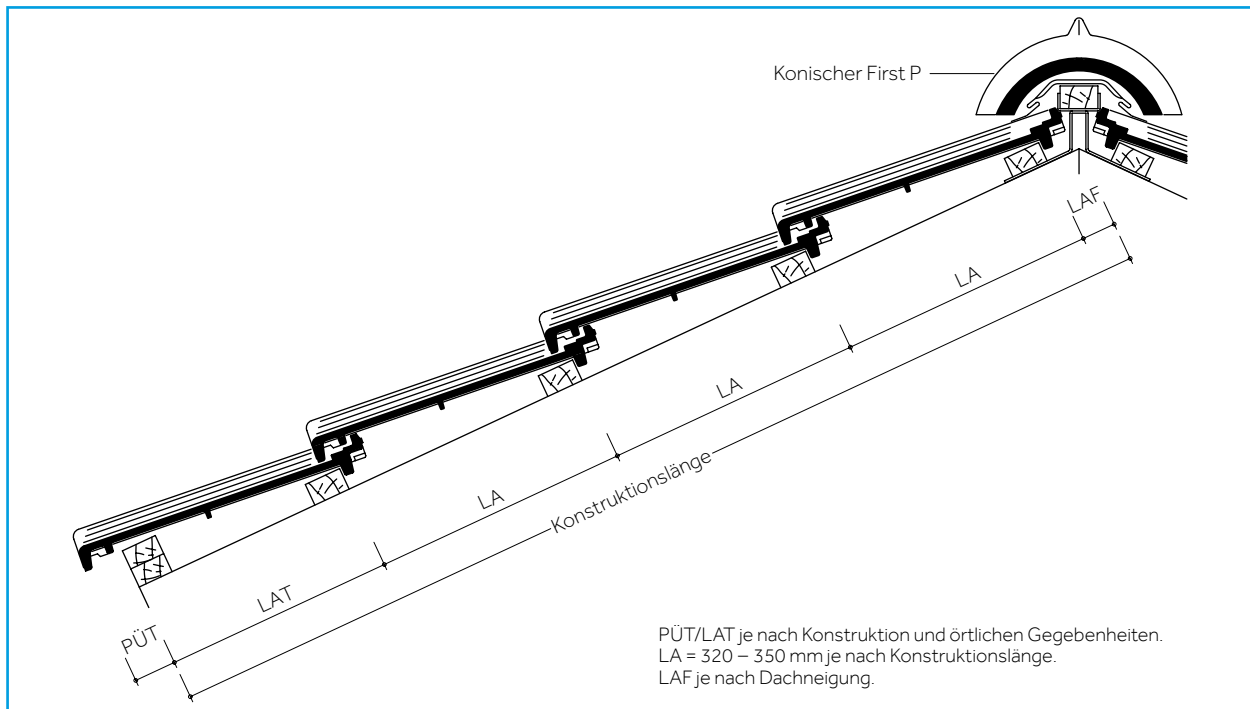
Die Konstruktionslänge ergibt sich aus $n \times LA + LAT + LAF$.

PÜT = Pfannenüberstand Traufe
LAT = Lattenabstand Traufe

LA = Lattenabstand
LAF = Lattenabstand First

Lattenabstand Traufe (LAT)

LAT [mm]	295	305	315	325	335	345	355	365	375
PÜT [mm]	80	70	60	50	40	30	20	10	0



Lattenabstand First (LAF) mit Flächenziegeln

Dachneigung [Grad]	≤ 30°	> 30° – 45°	> 45°
Konischer First P [mm]	45	40	30

Gesamt-Lattenabstände [m] = LA x Anzahl Dachziegel-Reihen (ohne LAT und LAF)

Reihen	1	2	3	4	5	6	7	8	9	10	11	12	13	14	15
Variable Decklängen [m]	0,320	0,640	0,960	1,280	1,600	1,920	2,240	2,560	2,880	3,200	3,520	3,840	4,160	4,480	4,800
	0,330	0,660	0,990	1,320	1,650	1,980	2,310	2,640	2,970	3,300	3,630	3,960	4,290	4,620	4,950
	0,340	0,680	1,020	1,360	1,700	2,040	2,380	2,720	3,060	3,400	3,740	4,080	4,420	4,760	5,100
	0,350	0,700	1,050	1,400	1,750	2,100	2,450	2,800	3,150	3,500	3,850	4,200	4,550	4,900	5,250

Reihen	16	17	18	19	20	21	22	23	24	25	26	27	28	29	30
Variable Decklängen [m]	5,120	5,440	5,760	6,080	6,400	6,720	7,040	7,360	7,680	8,000	8,320	8,640	8,960	9,280	9,600
	5,280	5,610	5,940	6,270	6,600	6,930	7,260	7,590	7,920	8,250	8,580	8,910	9,240	9,570	9,900
	5,440	5,780	6,120	6,460	6,800	7,140	7,480	7,820	8,160	8,500	8,840	9,180	9,520	9,860	10,200
	5,600	5,950	6,300	6,650	7,000	7,350	7,700	8,050	8,400	8,750	9,100	9,450	9,800	10,150	10,500

REFORMZIEGEL TOPAS 15V

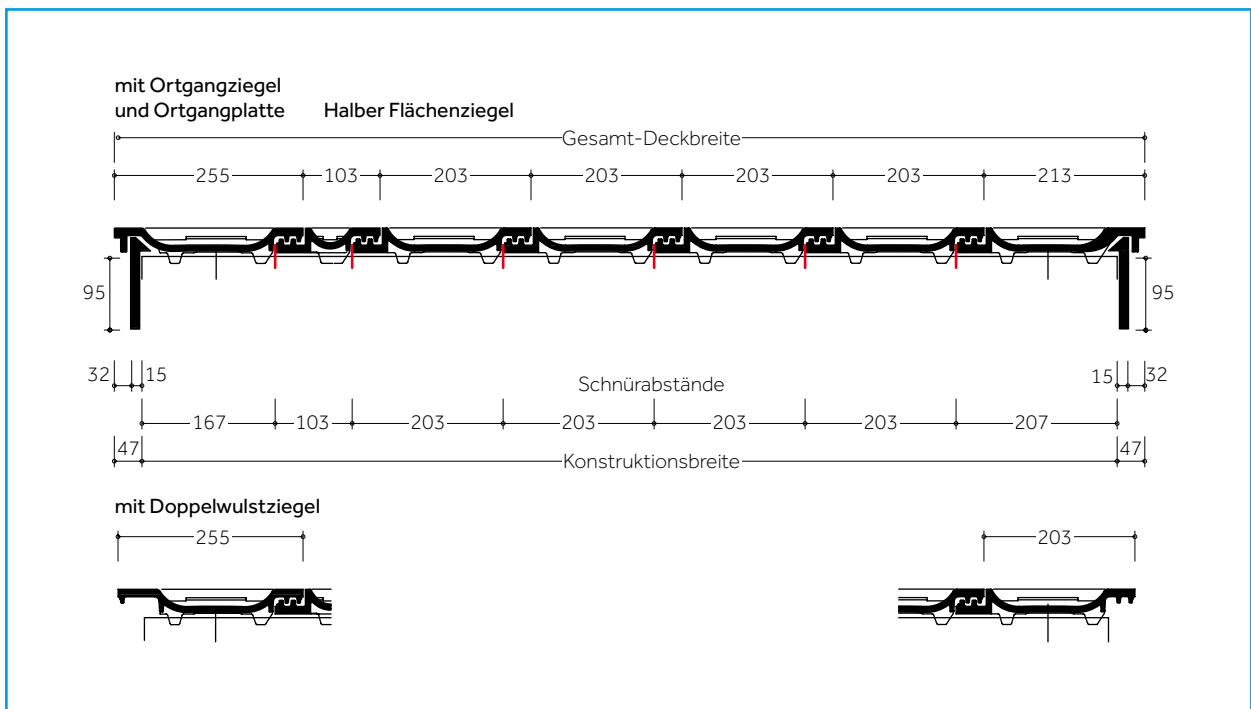
EINTEILUNG ORTGANG – ORTGANG

ERMITTLUNG DER KONSTRUKTIONSBREITE

Das Dach ist vor der Deckung einzuteilen und abzuschneiden.

Die Ortgangplatte deckt eine Konstruktionshöhe von ca. 95 mm ab.

Befestigungsschrauben der Ortgangziegel sind einzudichten.



Konstruktionsbreite = jeweils Schnürabstand Ortgang rechts + Dachziegel + Halber Dachziegel + Ortgang links

Konstruktionsbreite [m]	0,374	0,477	0,577	0,680	0,780	0,883	0,983	1,086	1,186	1,289	1,389	1,492	1,592	1,695	1,795
Anzahl Dachziegel pro Reihe*	2	2,5	3	3,5	4	4,5	5	5,5	6	6,5	7	7,5	8	8,5	9

1,898	1,998	2,101	2,201	2,304	2,404	2,507	2,607	2,710	2,810	2,913	3,013	3,116	3,216	3,319	3,419	3,522	3,622	3,725
9,5	10	10,5	11	11,5	12	12,5	13	13,5	14	14,5	15	15,5	16	16,5	17	17,5	18	18,5

3,825	3,928	4,028	4,131	4,231	4,334	4,434	4,537	4,637	4,740	4,840	4,943	5,043	5,146	5,246	5,349	5,449	5,552	5,652
19	19,5	20	20,5	21	21,5	22	22,5	23	23,5	24	24,5	25	25,5	26	26,5	27	27,5	28

5,755	5,855	5,958	6,058	6,161	6,261	6,364	6,464	6,567	6,667	6,770	6,870	6,973	7,073	7,176	7,276	7,379	7,479	7,582
28,5	29	29,5	30	30,5	31	31,5	32	32,5	33	33,5	34	34,5	35	35,5	36	36,5	37	37,5

* Einschließlich Ortgangziegel.

Braas Dachziegel

RAUTENZIEGEL
SMARAGD

EINTEILUNG TRAUFE – FIRST

LATTENABSTAND (LA)

Das Dach ist vor der Deckung einzuteilen und abzuschneiden.
Variable Decklänge = 165 – 185 mm = LA.

PÜT = Pfannenüberstand Traufe
LAT = Lattenabstand Traufe

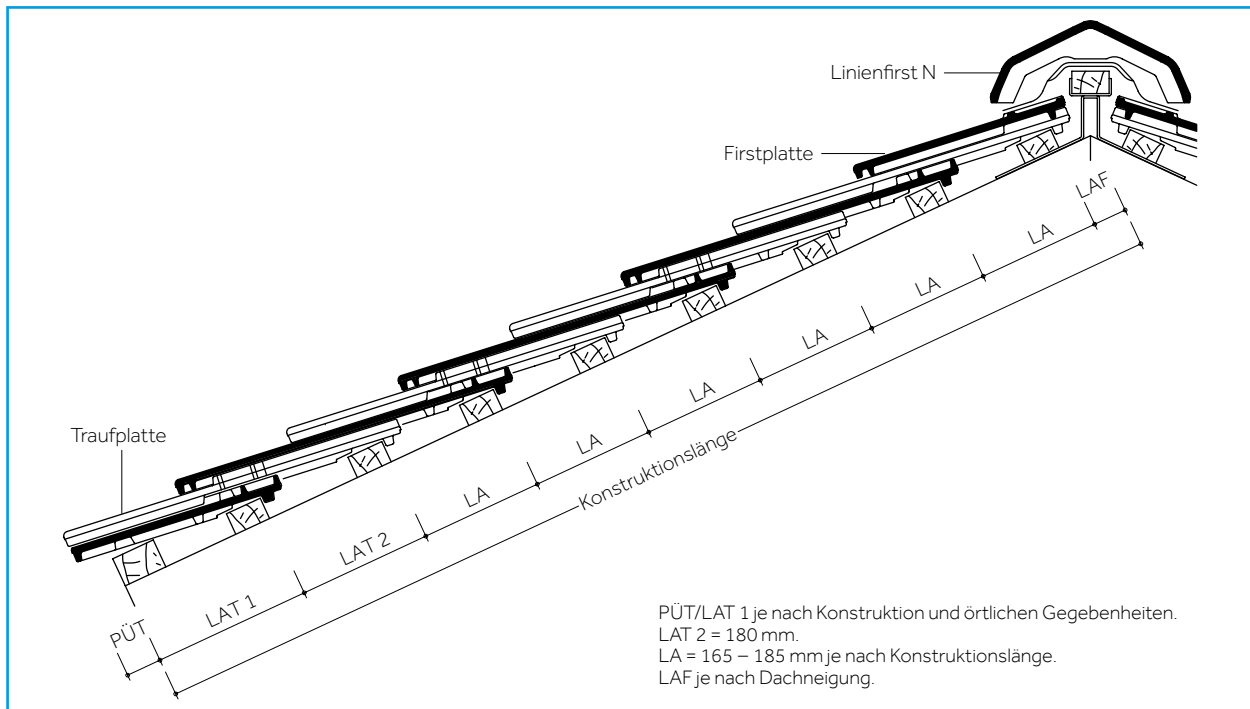
LA = Lattenabstand
LAF = Lattenabstand First

ERMITTLUNG DER KONSTRUKTIONSLÄNGE

Die Konstruktionslänge ergibt sich aus $n \times LA + LAT 1 + LAT 2 + LAF$.

Lattenabstand Traufe (LAT)

LAT 1 [mm]	180	190	200	210	220	230	240	250	260
PÜT [mm]	80	70	60	50	40	30	20	10	0



Lattenabstand First (LAF)

Dachneigung [Grad]	≤ 16°	> 16° – 30°	> 30° – 45°	> 45°
Linienfirst N [mm]	50	45	40	35

Gesamt-Lattenabstände [m] = LA x Anzahl Dachziegel-Reihen (ohne LAT und LAF)

Reihen	1	2	3	4	5	6	7	8	9	10	11	12	13	14	15
Variable Decklängen [m]	0,165	0,330	0,495	0,660	0,825	0,990	1,155	1,320	1,485	1,650	1,815	1,980	2,145	2,310	2,475
	0,170	0,340	0,510	0,680	0,850	1,020	1,190	1,360	1,530	1,700	1,870	2,040	2,210	2,380	2,550
	0,175	0,350	0,525	0,700	0,875	1,050	1,225	1,400	1,575	1,750	1,925	2,100	2,275	2,450	2,625
	0,180	0,360	0,540	0,720	0,900	1,080	1,260	1,440	1,620	1,800	1,980	2,160	2,340	2,520	2,700
	0,185	0,370	0,555	0,740	0,925	1,110	1,295	1,480	1,665	1,850	2,035	2,220	2,405	2,590	2,775

Reihen	16	17	18	19	20	21	22	23	24	25	26	27	28	29	30
Variable Decklängen [m]	2,640	2,805	2,970	3,135	3,300	3,465	3,630	3,795	3,960	4,125	4,290	4,455	4,620	4,785	4,950
	2,720	2,890	3,060	3,230	3,400	3,570	3,740	3,910	4,080	4,250	4,420	4,590	4,760	4,930	5,100
	2,800	2,975	3,150	3,325	3,500	3,675	3,850	4,025	4,200	4,375	4,550	4,725	4,900	5,075	5,250
	2,880	3,060	3,240	3,420	3,600	3,780	3,960	4,140	4,320	4,500	4,680	4,860	5,040	5,220	5,400
	2,960	3,145	3,330	3,515	3,700	3,885	4,070	4,255	4,440	4,625	4,810	4,995	5,180	5,365	5,550

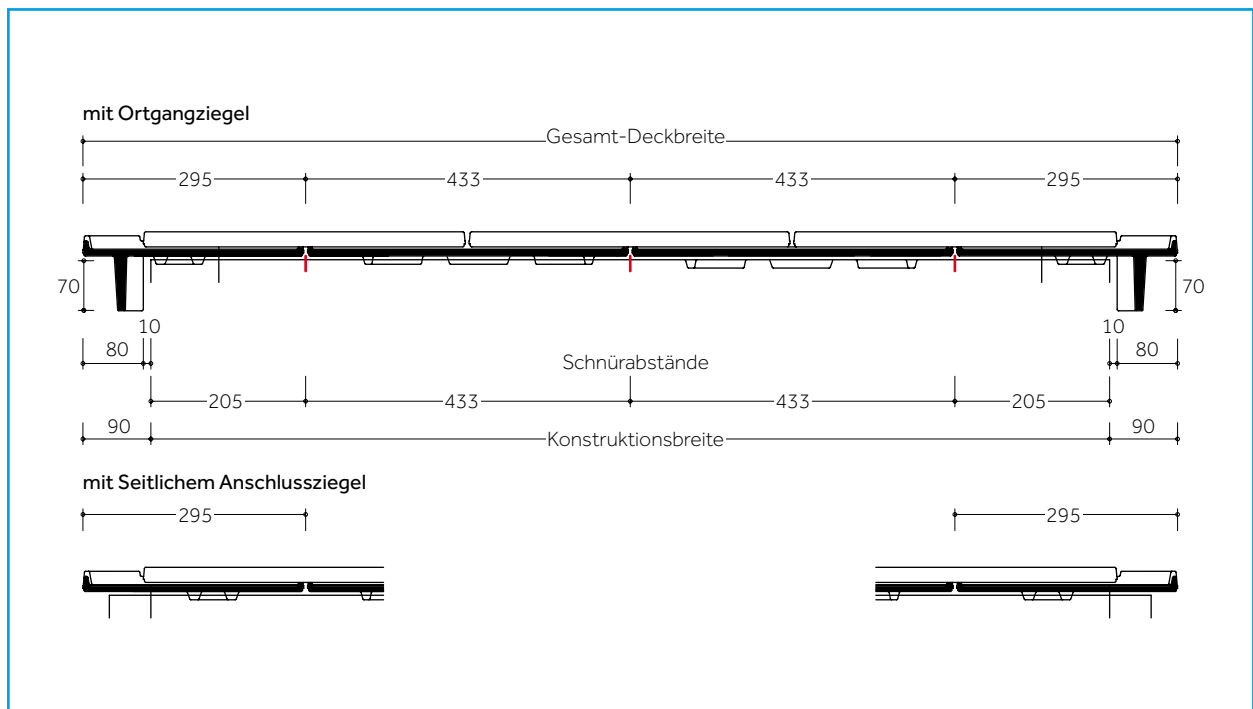
RAUTENZIEGEL SMARAGD

EINTEILUNG ORTGANG – ORTGANG

ERMITTLUNG DER KONSTRUKTIONSBREITE

Das Dach ist vor der Deckung einzuteilen und abzuschnüren.

Der Ortgangziegel deckt eine Konstruktionshöhe von ca. 70 mm ab.



Konstruktionsbreite = jeweils Schnürabstand Ortgang rechts + Dachziegel + Ortgang links

Konstruktionsbreite [m]	0,410	0,843	1,276	1,709	2,142	2,575	3,008	3,441	3,874	4,307	4,740	5,173	5,606	6,039
Anzahl Dachziegel pro Reihe*	2	3	4	5	6	7	8	9	10	11	12	13	14	15

6,472	6,905	7,338	7,771	8,204	8,637	9,070	9,503	9,936	10,369	10,802	11,235	11,668	12,101	12,534	12,967	13,400	13,833	14,266
16	17	18	19	20	21	22	23	24	25	26	27	28	29	30	31	32	33	34

* Einschließlich Ortgangziegel.

Braas Dachziegel

FLACHZIEGEL TURMALIN

EINTEILUNG TRAUFE – FIRST

LATTENABSTAND (LA)

Das Dach ist vor der Deckung einzuteilen und abzuschneiden.
Variable Decklänge = 355 – 380 mm = LA.

PÜT = Pfannenüberstand Traufe
LAT = Lattenabstand Traufe

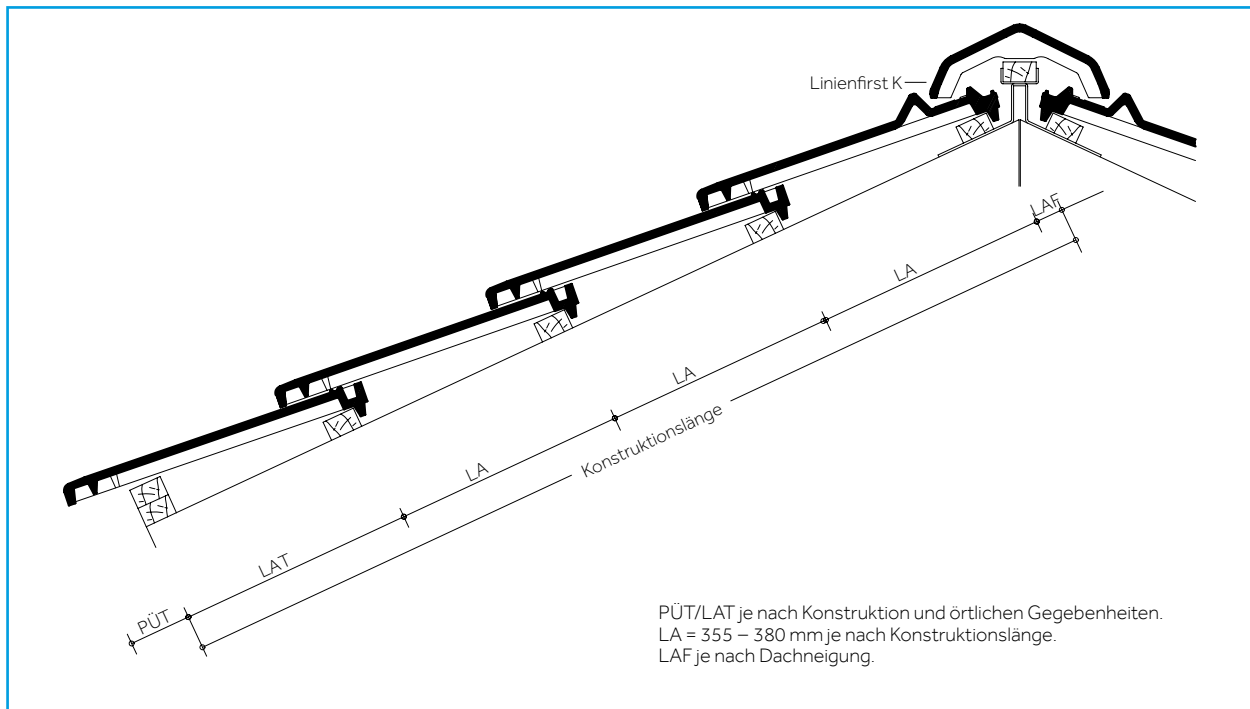
LA = Lattenabstand
LAF = Lattenabstand First

ERMITTLUNG DER KONSTRUKTIONSLÄNGE

Die Konstruktionslänge ergibt sich aus $n \times LA + LAT + LAF$.

Lattenabstand Traufe (LAT)

LAT [mm]	365	375	385	395	405	415	425	435	445
PÜT [mm]	80	70	60	50	40	30	20	10	0



Lattenabstand First (LAF) mit Flächenziegeln

Dachneigung [Grad]	$\leq 30^\circ$	$> 30^\circ - 45^\circ$	$> 45^\circ$
Linienfirst K [mm]	45	40	35

Lattenabstand First (LAF) Linienfirst K mit Firstanschlussziegeln [mm]* (Dachneigungsbereich $10^\circ - 45^\circ$)

Dachneigung [Grad]	10°	15°	20°	25°	30°	35°	40°	45°
Traglattung 30/50 mm	50	45	45	40	35	30	25	25
Traglattung 40/60 mm	50	45	40	35	30	25	20	15

* Zwischenwerte interpolieren/nicht mit Firstsystemklammer VKF, sondern nur auf Firstlatte verlegbar.

Gesamt-Lattenabstände [m] = LA x Anzahl Dachziegel-Reihen (ohne LAT und LAF)

Reihen	1	2	3	4	5	6	7	8	9	10	11	12	13	14	15
Variable Decklängen [m]	0,355	0,710	1,065	1,420	1,775	2,130	2,485	2,840	3,195	3,550	3,905	4,260	4,615	4,970	5,325
	0,365	0,730	1,095	1,460	1,825	2,190	2,555	2,920	3,285	3,650	4,015	4,380	4,745	5,110	5,475
	0,375	0,750	1,125	1,500	1,875	2,250	2,625	3,000	3,375	3,750	4,125	4,500	4,875	5,250	5,625
	0,380	0,760	1,140	1,520	1,900	2,280	2,660	3,040	3,420	3,800	4,180	4,560	4,940	5,320	5,700

Reihen	16	17	18	19	20	21	22	23	24	25	26	27	28	29	30
Variable Decklängen [m]	5,680	6,035	6,390	6,745	7,100	7,455	7,810	8,165	8,520	8,875	9,230	9,585	9,940	10,295	10,650
	5,840	6,205	6,570	6,935	7,300	7,665	8,030	8,395	8,760	9,125	9,490	9,855	10,220	10,585	10,950
	6,000	6,375	6,750	7,125	7,500	7,875	8,250	8,625	9,000	9,375	9,750	10,125	10,500	10,875	11,250
	6,080	6,460	6,840	7,220	7,600	7,980	8,360	8,740	9,120	9,500	9,880	10,260	10,640	11,020	11,400

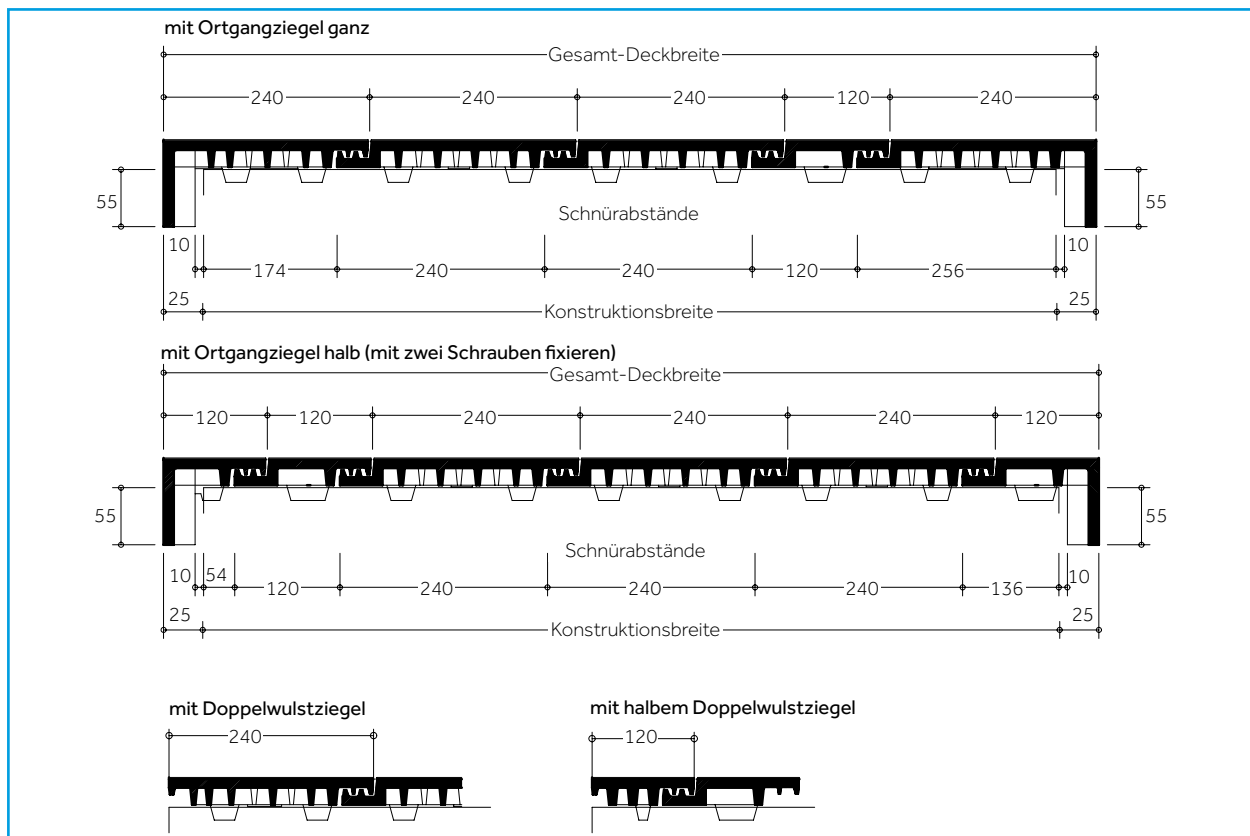
FLACHZIEGEL TURMALIN

EINTEILUNG ORTGANG – ORTGANG

ERMITTLUNG DER KONSTRUKTIONSBREITE

Das Dach ist vor der Deckung einzuteilen und abzuschneiden.
Die Deckung kann in Reihe oder im Verband erfolgen.

Der Ortgangziegel deckt eine Konstruktionshöhe von ca. 55 mm ab.
Ortgangziegel halb mit 2 Schrauben fixieren.



Konstruktionsbreite = jeweils Schnürabstand ganzer Ortgang rechts + Dachziegel + Halber Dachziegel + ganzer Ortgang links

Konstruktionsbreite [m]	0,430	0,550	0,670	0,790	0,910	1,030	1,150	1,270	1,390	1,510	1,630	1,750	1,870	1,990
Anzahl Dachziegel pro Reihe*	2	2,5	3	3,5	4	4,5	5	5,5	6	6,5	7	7,5	8	8,5

2,110	2,230	2,350	2,470	2,590	2,710	2,830	2,950	3,070	3,190	3,310	3,430	3,550	3,670	3,790	3,910	4,030	4,150	4,270
9	9,5	10	10,5	11	11,5	12	12,5	13	13,5	14	14,5	15	15,5	16	16,5	17	17,5	18

* Einschließlich Ortgangziegel.

Konstruktionsbreite = jeweils Schnürabstand halber Ortgang rechts + Dachziegel + Halber Dachziegel + halber Ortgang links

2 Konstruktionsbreite [m]	0,190	0,310	0,430	0,550	0,670	0,790	0,910	1,030	1,150	1,270	1,390	1,510	1,630	1,750
Anzahl Dachziegel pro Reihe*	2	2,5	3	3,5	4	4,5	5	5,5	6	6,5	7	7,5	8	8,5

1,870	1,990	2,110	2,230	2,350	2,470	2,590	2,710	2,830	2,950	3,070	3,190	3,310	3,430	3,550	3,670	3,790	3,910	4,030
9	9,5	10	10,5	11	11,5	12	12,5	13	13,5	14	14,5	15	15,5	16	16,5	17	17,5	18

* Einschließlich Ortgangziegel.

Braas Dachziegel

KOMBINIERTER MÖNCH-/NONNENZIEGEL SAPHIR

EINTEILUNG TRAUFE – FIRST

LATTENABSTAND (LA)

Das Dach ist vor der Deckung einzuteilen und abzuschneiden.
Verfügbare Decklänge = 335–345 mm = LA.

PÜT = Pfannenüberstand Traufe
LAT = Lattenabstand Traufe

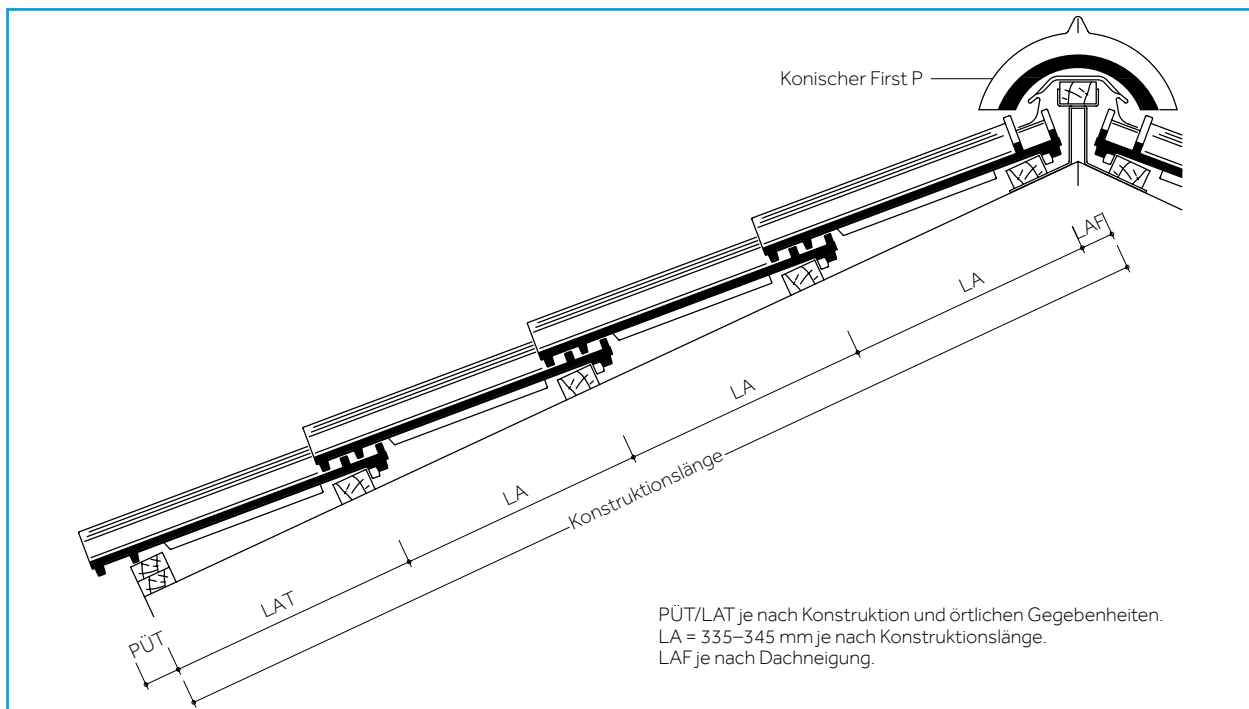
LA = Lattenabstand
LAF = Lattenabstand First

ERMITTLUNG DER KONSTRUKTIONSLÄNGE

Die Konstruktionslänge ergibt sich aus $n \times LA + LAT + LAF$.

Lattenabstand Traufe (LAT)

LAT [mm]	325	335	345	355	365	375	385	395	405
PÜT [mm]	80	70	60	50	40	30	20	10	0



Lattenabstand First (LAF) mit Flächenziegeln

Dachneigung [Grad]	≤ 30°	>30° – 45°	> 45°
Konischer First P [mm]	45	40	30

Gesamt-Lattenabstände [m] = LA x Anzahl Dachziegel-Reihen (ohne LAT und LAF)

Reihen	1	2	3	4	5	6	7	8	9	10	11	12	13	14	15
Variable Decklängen [m]	0,335	0,670	1,005	1,340	1,675	2,010	2,345	2,680	3,015	3,350	3,685	4,020	4,355	4,690	5,025
	0,340	0,680	1,020	1,360	1,700	2,040	2,380	2,720	3,060	3,400	3,740	4,080	4,420	4,760	5,100
	0,345	0,690	1,035	1,380	1,725	2,070	2,415	2,760	3,105	3,450	3,795	4,140	4,485	4,830	5,175

Reihen	16	17	18	19	20	21	22	23	24	25	26	27	28	29	30
Variable Decklängen [m]	5,360	5,695	6,030	6,365	6,700	7,035	7,370	7,705	8,040	8,375	8,710	9,045	9,380	9,715	10,050
	5,440	5,780	6,120	6,460	6,800	7,140	7,480	7,820	8,160	8,500	8,840	9,180	9,520	9,860	10,200
	5,520	5,865	6,210	6,555	6,900	7,245	7,590	7,935	8,280	8,625	8,970	9,315	9,660	10,005	10,350

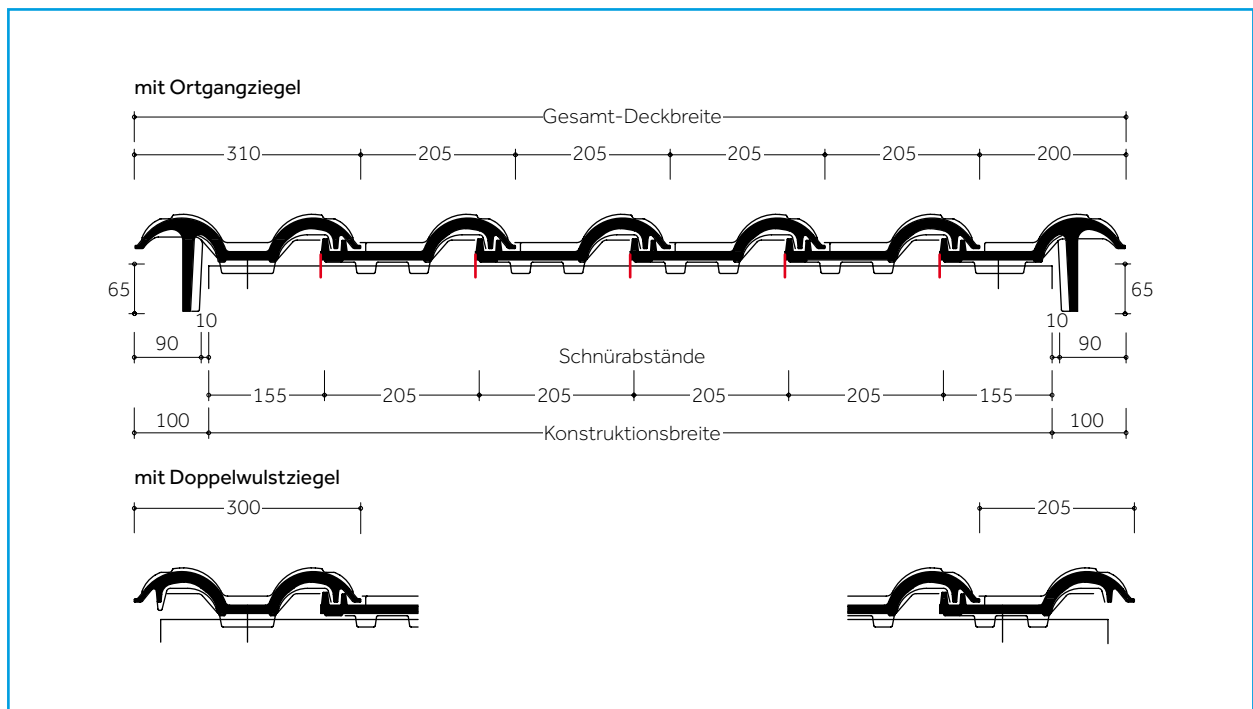
KOMBINIERTER MÖNCH-/NONNENZIEGEL SAPHIR

EINTEILUNG ORTGANG – ORTGANG

ERMITTLUNG DER KONSTRUKTIONSBREITE

Das Dach ist vor der Deckung einzuteilen und abzuschneiden.

Der Ortgangziegel deckt eine Konstruktionshöhe von ca. 65 mm ab.



Konstruktionsbreite = jeweils Schnürabstand Ortgang rechts + Dachziegel + Ortgang links

Konstruktionsbreite [m]	0,310	0,515	0,720	0,925	1,130	1,335	1,540	1,745	1,950	2,155	2,360	2,565	2,770	2,975
Anzahl Dachziegel pro Reihe*	2	3	4	5	6	7	8	9	10	11	12	13	14	15

3,180	3,385	3,590	3,795	4,000	4,205	4,410	4,615	4,820	5,025	5,230	5,435	5,640	5,845	6,050	6,255	6,460	6,665	6,870
16	17	18	19	20	21	22	23	24	25	26	27	28	29	30	31	32	33	34

* Einschließlich Ortgangziegel.

Braas Dachziegel

BIBERSCHWANZZIEGEL

OPAL STANDARD / OPAL KIRCHENBIBER / OPAL STANDARD KIRCHE / OPAL BERLINER BIBER 18/38, DOPPELDECKUNG

EINTEILUNG TRAUFE – FIRST

LATTENABSTAND (LA)

Das Dach ist vor der Deckung einzuteilen und abzuschneiden.

Dachneigung [Grad]	Höhenüberdeckung [mm]	Lattenabstand Doppeldeckung [mm]
≤ 35°	90	145
> 35° – 40°	80	150
> 40° – 45°	70	155
> 45° – 60°	60	160
> 60°	50	165

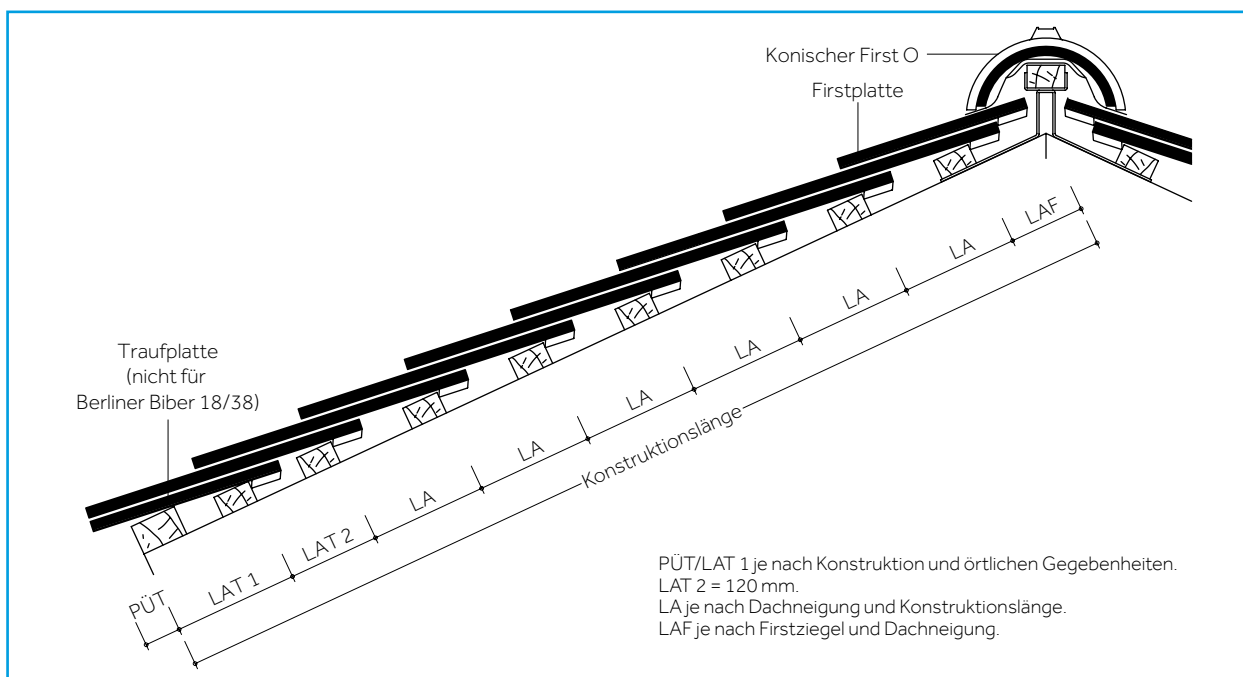
ERMITTLUNG DER KONSTRUKTIONSLÄNGE

Die Konstruktionslänge ergibt sich aus $n \times LA + LAT 1 + LAT 2 + LAF$.

PÜT = Pfannenüberstand Traufe LA = Lattenabstand
LAT = Lattenabstand Traufe LAF = Lattenabstand First

Lattenabstand Traufe (LAT)

LAT 1 [mm]	175	185	195	205	215
PÜT [mm]	40	30	20	10	0



Lattenabstand First (LAF)

Dachneigung [Grad]	≤ 30°	> 30° – 45°	> 45°
Konischer First O/Stiefelknecht* [mm]	100	100 – 90	90 – 75
Firstziegel klein O* [mm]	85	85 – 75	75 – 65

* Nur für Opal Standard/Berliner Biber.

Gesamt-Lattenabstände [m] = LA x Anzahl Dachziegel-Reihen (ohne LAT und LAF)

Dachneigung [Grad]	Lattenabstand [mm]	Reihen														
		1	2	3	4	5	6	7	8	9	10	11	12	13	14	15
≤ 35°	145	0,145	0,290	0,435	0,580	0,725	0,870	1,015	1,160	1,305	1,450	1,595	1,740	1,885	2,030	2,175
> 35° – 40°	150	0,150	0,300	0,450	0,600	0,750	0,900	1,050	1,200	1,350	1,500	1,650	1,800	1,950	2,100	2,250
> 40° – 45°	155	0,155	0,310	0,465	0,620	0,775	0,930	1,085	1,240	1,395	1,550	1,705	1,860	2,015	2,170	2,325
> 45° – 60°	160	0,160	0,320	0,480	0,640	0,800	0,960	1,120	1,280	1,440	1,600	1,760	1,920	2,080	2,240	2,400
> 60°	165	0,165	0,330	0,495	0,660	0,825	0,990	1,155	1,320	1,485	1,650	1,815	1,980	2,145	2,310	2,475

Dachneigung [Grad]	Lattenabstand [mm]	Reihen														
		16	17	18	19	20	21	22	23	24	25	26	27	28	29	30
≤ 35°	145	2,320	2,465	2,610	2,755	2,900	3,045	3,190	3,335	3,480	3,625	3,770	3,915	4,060	4,205	4,350
> 35° – 40°	150	2,400	2,550	2,700	2,850	3,000	3,150	3,300	3,450	3,600	3,750	3,900	4,050	4,200	4,350	4,500
> 40° – 45°	155	2,480	2,635	2,790	2,945	3,100	3,255	3,410	3,565	3,720	3,875	4,030	4,185	4,340	4,495	4,650
> 45° – 60°	160	2,560	2,720	2,880	3,040	3,200	3,360	3,520	3,680	3,840	4,000	4,160	4,320	4,480	4,640	4,800
> 60°	165	2,640	2,805	2,970	3,135	3,300	3,465	3,630	3,795	3,960	4,125	4,290	4,455	4,620	4,785	4,950

BIBERSCHWANZZIEGEL

OPAL STANDARD / OPAL KIRCHENBIBER / OPAL STANDARD KIRCHE / OPAL BERLINER BIBER 18/38, KRONENDECKUNG

EINTEILUNG TRAUFE – FIRST

LATTENABSTAND (LA)

Das Dach ist vor der Deckung einzuteilen und abzuschneiden.

Dachneigung [Grad]	Höhenüberdeckung [mm]	Lattenabstand Kronendeckung [mm]
≤ 35°	90	290
> 35° – 40°	80	300
> 40° – 45°	70	310
> 45° – 60°	60	320
> 60°	50	330

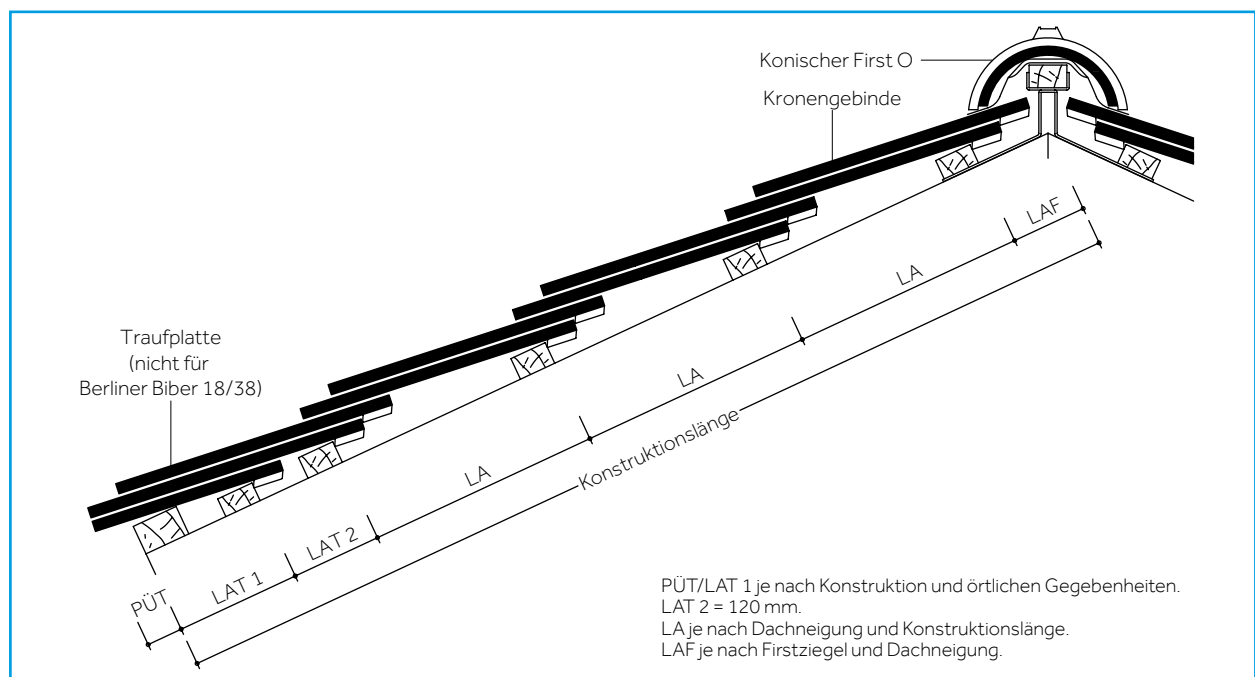
ERMITTLUNG DER KONSTRUKTIONSLÄNGE

Die Konstruktionslänge ergibt sich aus $n \times LA + LAT 1 + LAT 2 + LAF$.

PÜT = Pfannenüberstand Traufe LA = Lattenabstand
LAT = Lattenabstand Traufe LAF = Lattenabstand First

Lattenabstand Traufe (LAT)

LAT 1 [mm]	175	185	195	205	215
PÜT [mm]	40	30	20	10	0



Lattenabstand First (LAF)

Dachneigung [Grad]	≤ 30°	> 30° – 45°	> 45°
Konischer First O/Stiefelknecht* [mm]	100	100 – 90	90 – 75
Firstziegel klein O* [mm]	85	85 – 75	75 – 65

* Nur für Opal Standard/Berliner Biber 18/38.

Gesamt-Lattenabstände [m] = LA x Anzahl Dachziegel-Reihen (ohne LAT und LAF)

Dachneigung [Grad]	Lattenabstand [mm]	Reihen														
		1	2	3	4	5	6	7	8	9	10	11	12	13	14	15
≤ 35°	290	0,290	0,580	0,870	1,160	1,450	1,740	2,030	2,320	2,610	2,900	3,190	3,480	3,770	4,060	4,350
> 35° – 40°	300	0,300	0,600	0,900	1,200	1,500	1,800	2,100	2,400	2,700	3,000	3,300	3,600	3,900	4,200	4,500
> 40° – 45°	310	0,310	0,620	0,930	1,240	1,550	1,860	2,170	2,480	2,790	3,100	3,410	3,720	4,030	4,340	4,650
> 45° – 60°	320	0,320	0,640	0,960	1,280	1,600	1,920	2,240	2,560	2,880	3,200	3,520	3,840	4,160	4,480	4,800
> 60°	330	0,330	0,660	0,990	1,320	1,650	1,980	2,310	2,640	2,970	3,300	3,630	3,960	4,290	4,620	4,950

Dachneigung [Grad]	Lattenabstand [mm]	Reihen														
		16	17	18	19	20	21	22	23	24	25	26	27	28	29	30
≤ 35°	290	4,640	4,930	5,220	5,510	5,800	6,090	6,380	6,670	6,960	7,250	7,540	7,830	8,120	8,410	8,700
> 35° – 40°	300	4,800	5,100	5,400	5,700	6,000	6,300	6,600	6,900	7,200	7,500	7,800	8,100	8,400	8,700	9,000
> 40° – 45°	310	4,960	5,270	5,580	5,890	6,200	6,510	6,820	7,130	7,440	7,750	8,060	8,370	8,680	8,990	9,300
> 45° – 60°	320	5,120	5,440	5,760	6,080	6,400	6,720	7,040	7,360	7,680	8,000	8,320	8,640	8,960	9,280	9,600
> 60°	330	5,280	5,610	5,940	6,270	6,600	6,930	7,260	7,590	7,920	8,250	8,580	8,910	9,240	9,570	9,900

Braas Dachziegel

BIBERSCHWANZZIEGEL

OPAL STANDARD / OPAL KIRCHENBIBER / OPAL STANDARD KIRCHE / OPAL BERLINER BIBER 18/38

EINTEILUNG ORTGANG – ORTGANG

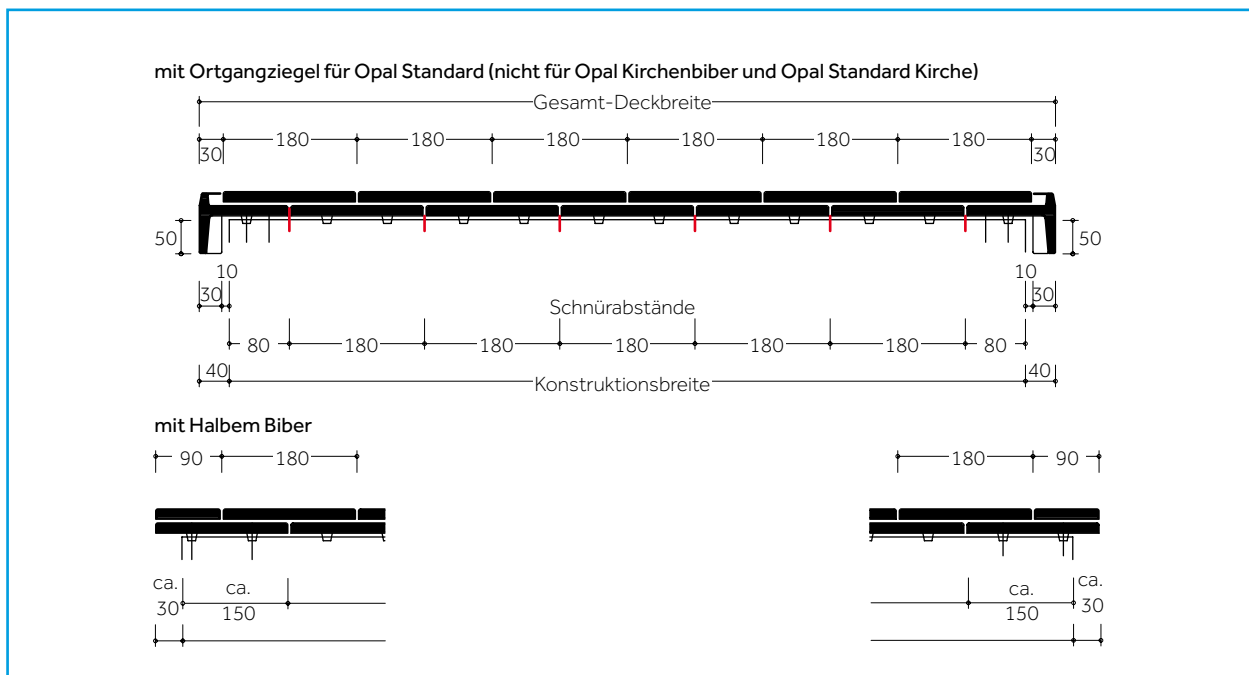
ERMITTLUNG DER KONSTRUKTIONSBREITE

Das Dach ist vor der Deckung einzuteilen und abzuschneiden.

Der Ortgangziegel deckt eine Konstruktionshöhe von ca. 50 mm ab.

Hinweis:

Die Biberschwanzziegel werden nach den Fachregeln des deutschen Dachdeckerhandwerks mit geringem Seitenabstand (Fugen) verlegt, um Schäden durch Bewegungen der Unterkonstruktion zu vermeiden. Der geringfügige Seitenabstand ist im Schnürmaß zu berücksichtigen.



Konstruktionsbreite = jeweils Schnürabstand Ortgang rechts + Dachziegel + Ortgang links

Konstruktionsbreite [m]	0,160	0,340	0,520	0,700	0,880	1,060	1,240	1,420	1,600	1,780	1,960	2,140	2,320	2,500					
Anzahl Dachziegel pro Reihe*	2	3	4	5	6	7	8	9	10	11	12	13	14	15					
	2,680	2,860	3,040	3,220	3,400	3,580	3,760	3,940	4,120	4,300	4,480	4,660	4,840	5,020	5,200	5,380	5,560	5,740	5,920
	16	17	18	19	20	21	22	23	24	25	26	27	28	29	30	31	32	33	34

* Einschließlich Ortgangziegel.

BIBERSCHWANZZIEGEL OPAL BERLINER BIBER, DOPPELDECKUNG

EINTEILUNG TRAUFE – FIRST

LATTENABSTAND (LA)

Das Dach ist vor der Deckung einzuteilen und abzuschneiden.

Dachneigung [Grad]	Höhenüberdeckung [mm]	Lattenabstand Doppeldeckung [mm]
≤ 35°	90	145
> 35° – 40°	80	150
> 40° – 45°	70	155
> 45° – 60°	60	160
> 60°	50	165

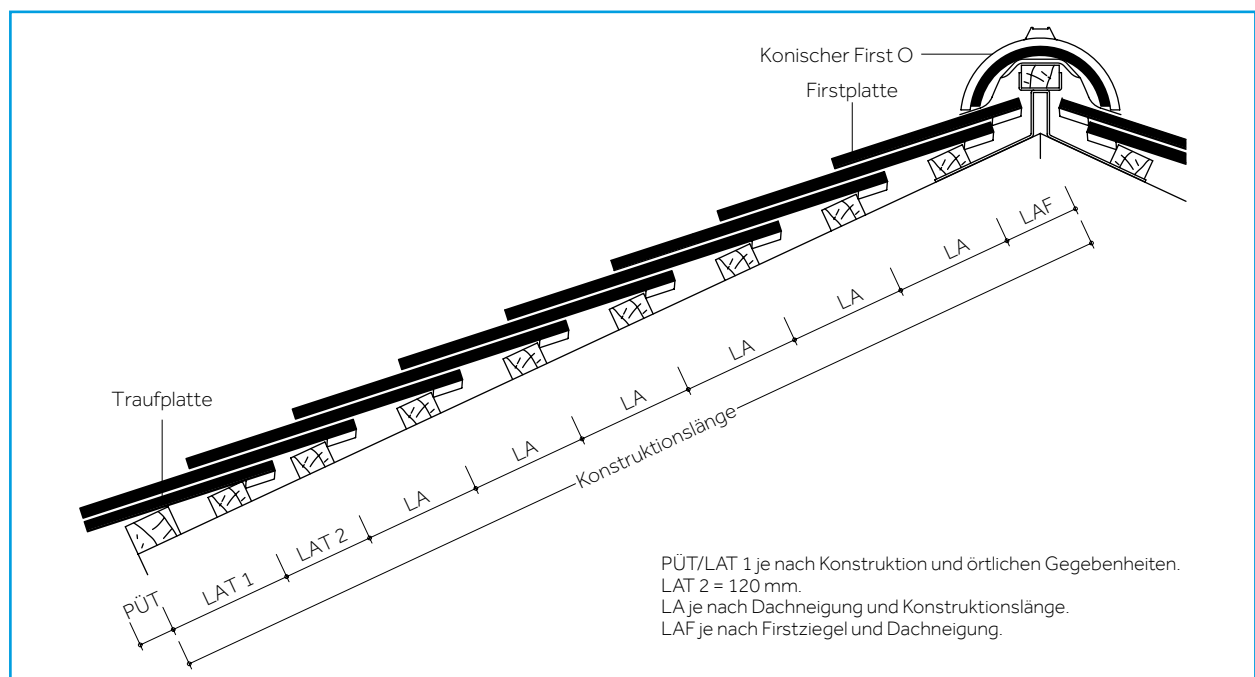
ERMITTLUNG DER KONSTRUKTIONSLÄNGE

Die Konstruktionslänge ergibt sich aus $n \times LA + LAT 1 + LAT 2 + LAF$.

PÜT = Pfannenüberstand Traufe LA = Lattenabstand
LAT = Lattenabstand Traufe LAF = Lattenabstand First

Lattenabstand Traufe (LAT)

LAT 1 [mm]	175	185	195	205	215
PÜT [mm]	40	30	20	10	0



Lattenabstand First (LAF)

Dachneigung [Grad]	≤ 30°	> 30° – 45°	> 45°
Konischer First O/Stiefelknecht [mm]	100	100 – 90	90 – 75
Firstziegel klein O [mm]	85	85 – 75	75 – 65

Gesamt-Lattenabstände [m] = LA x Anzahl Dachziegel-Reihen (ohne LAT und LAF)

Dachneigung [Grad]	Lattenabstand [mm]	Reihen														
		1	2	3	4	5	6	7	8	9	10	11	12	13	14	15
≤ 35°	145	0,145	0,290	0,435	0,580	0,725	0,870	1,015	1,160	1,305	1,450	1,595	1,740	1,885	2,030	2,175
> 35° – 40°	150	0,150	0,300	0,450	0,600	0,750	0,900	1,050	1,200	1,350	1,500	1,650	1,800	1,950	2,100	2,250
> 40° – 45°	155	0,155	0,310	0,465	0,620	0,775	0,930	1,085	1,240	1,395	1,550	1,705	1,860	2,015	2,170	2,325
> 45° – 60°	160	0,160	0,320	0,480	0,640	0,800	0,960	1,120	1,280	1,440	1,600	1,760	1,920	2,080	2,240	2,400
> 60°	165	0,165	0,330	0,495	0,660	0,825	0,990	1,155	1,320	1,485	1,650	1,815	1,980	2,145	2,310	2,475

Dachneigung [Grad]	Lattenabstand [mm]	Reihen																	
		16	17	18	19	20	21	22	23	24	25	26	27	28	29	30			
≤ 35°	145	2,320	2,465	2,610	2,755	2,900	3,045	3,190	3,335	3,480	3,625	3,770	3,915	4,060	4,205	4,350			
> 35° – 40°	150	2,400	2,550	2,700	2,850	3,000	3,150	3,300	3,450	3,600	3,750	3,900	4,050	4,200	4,350	4,500			
> 40° – 45°	155	2,480	2,635	2,790	2,945	3,100	3,255	3,410	3,565	3,720	3,875	4,030	4,185	4,340	4,495	4,650			
> 45° – 60°	160	2,560	2,720	2,880	3,040	3,200	3,360	3,520	3,680	3,840	4,000	4,160	4,320	4,480	4,640	4,800			
> 60°	165	2,640	2,805	2,970	3,135	3,300	3,465	3,630	3,795	3,960	4,125	4,290	4,455	4,620	4,785	4,950			

Braas Dachziegel

BIBERSCHWANZZIEGEL
OPAL BERLINER BIBER, KRONENDECKUNG

EINTEILUNG TRAUFE – FIRST

LATTENABSTAND (LA)

Das Dach ist vor der Deckung einzuteilen und abzuschneiden.

Dachneigung [Grad]	Höhenüberdeckung [mm]	Lattenabstand Kronendeckung [mm]
≤ 35°	90	290
> 35° – 40°	80	300
> 40° – 45°	70	310
> 45° – 60°	60	320
> 60°	50	330

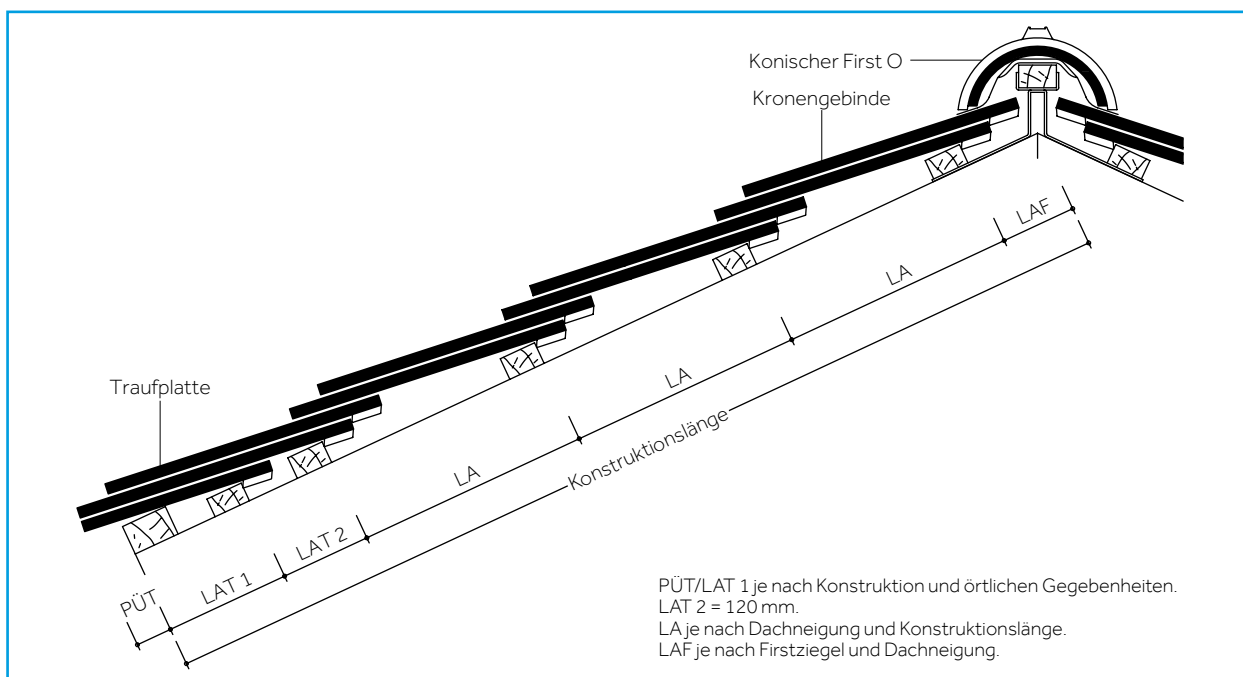
ERMITTLUNG DER KONSTRUKTIONSLÄNGE

Die Konstruktionslänge ergibt sich aus $n \times LA + LAT 1 + LAT 2 + LAF$.

PÜT = Pfannenüberstand Traufe LA = Lattenabstand
LAT = Lattenabstand Traufe LAF = Lattenabstand First

Lattenabstand Traufe (LAT)

LAT 1 [mm]	175	185	195	205	215
PÜT [mm]	40	30	20	10	0



Lattenabstand First (LAF)

Dachneigung [Grad]	≤ 30°	> 30° – 45°	> 45°
Konischer First O/Stiefelknecht [mm]	100	100 – 90	90 – 75
Firstziegel klein O [mm]	85	85 – 75	75 – 65

Gesamt-Lattenabstände [m] = LA x Anzahl Dachziegel-Reihen (ohne LAT und LAF)

Dachneigung [Grad]	Lattenabstand [mm]	Reihen														
		1	2	3	4	5	6	7	8	9	10	11	12	13	14	15
≤ 35°	290	0,290	0,580	0,870	1,160	1,450	1,740	2,030	2,320	2,610	2,900	3,190	3,480	3,770	4,060	4,350
> 35° – 40°	300	0,300	0,600	0,900	1,200	1,500	1,800	2,100	2,400	2,700	3,000	3,300	3,600	3,900	4,200	4,500
> 40° – 45°	310	0,310	0,620	0,930	1,240	1,550	1,860	2,170	2,480	2,790	3,100	3,410	3,720	4,030	4,340	4,650
> 45° – 60°	320	0,320	0,640	0,960	1,280	1,600	1,920	2,240	2,560	2,880	3,200	3,520	3,840	4,160	4,480	4,800
> 60°	330	0,330	0,660	0,990	1,320	1,650	1,980	2,310	2,640	2,970	3,300	3,630	3,960	4,290	4,620	4,950

Dachneigung [Grad]	Lattenabstand [mm]	Reihen																	
		16	17	18	19	20	21	22	23	24	25	26	27	28	29	30			
≤ 35°	290	4,640	4,930	5,220	5,510	5,800	6,090	6,380	6,670	6,960	7,250	7,540	7,830	8,120	8,410	8,700			
> 35° – 40°	300	4,800	5,100	5,400	5,700	6,000	6,300	6,600	6,900	7,200	7,500	7,800	8,100	8,400	8,700	9,000			
> 40° – 45°	310	4,960	5,270	5,580	5,890	6,200	6,510	6,820	7,130	7,440	7,750	8,060	8,370	8,680	8,990	9,300			
> 45° – 60°	320	5,120	5,440	5,760	6,080	6,400	6,720	7,040	7,360	7,680	8,000	8,320	8,640	8,960	9,280	9,600			
> 60°	330	5,280	5,610	5,940	6,270	6,600	6,930	7,260	7,590	7,920	8,250	8,580	8,910	9,240	9,570	9,900			

BIBERSCHWANZZIEGEL OPAL BERLINER BIBER

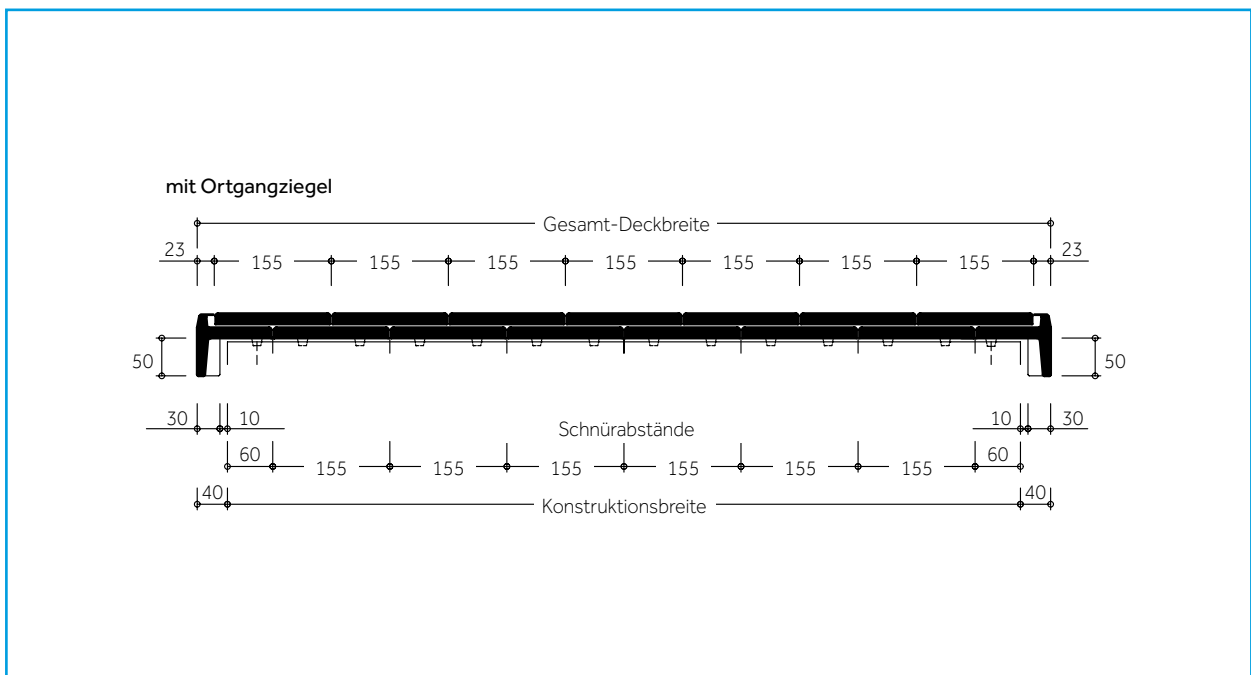
EINTEILUNG ORTGANG – ORTGANG

ERMITTLUNG DER KONSTRUKTIONSBREITE

Das Dach ist vor der Deckung einzuteilen und abzuschnüren.

Hinweis:

Die Biberschwanzziegel werden nach den Fachregeln des deutschen Dachdeckerhandwerks mit geringem Seitenabstand (Fugen) verlegt, um Schäden durch Bewegungen der Unterkonstruktion zu vermeiden. Der geringfügige Seitenabstand ist im Schnürmaß zu berücksichtigen.



Konstruktionsbreite = jeweils Schnürabstand Ortgang rechts + Dachziegel + Ortgang links

Konstruktionsbreite [m]	0,120	0,275	0,430	0,585	0,740	0,895	1,050	1,205	1,360	1,515	1,670	1,825	1,980	2,135					
Anzahl Dachziegel pro Reihe*	2	3	4	5	6	7	8	9	10	11	12	13	14	15					
	2,290	2,445	2,600	2,755	2,910	3,065	3,220	3,375	3,530	3,685	3,840	3,995	4,150	4,305	4,460	4,615	4,770	4,925	5,080
	16	17	18	19	20	21	22	23	24	25	26	27	28	29	30	31	32	33	34

* Einschließlich Ortgangziegel.

Braas Dachziegel

BIBERSCHWANZZIEGEL
OPAL TURMBIBER, DOPPELDECKUNG

EINTEILUNG TRAUFE – FIRST

LATTENABSTAND (LA)

Das Dach ist vor der Deckung einzuteilen und abzuschneiden.

Dachneigung [Grad]	Höhenüberdeckung [mm]	Lattenabstand Doppeldeckung [mm]
≤ 35°	90	95
> 35° – 40°	80	100
> 40° – 45°	70	105
> 45° – 60°	60	110
> 60°	50	115

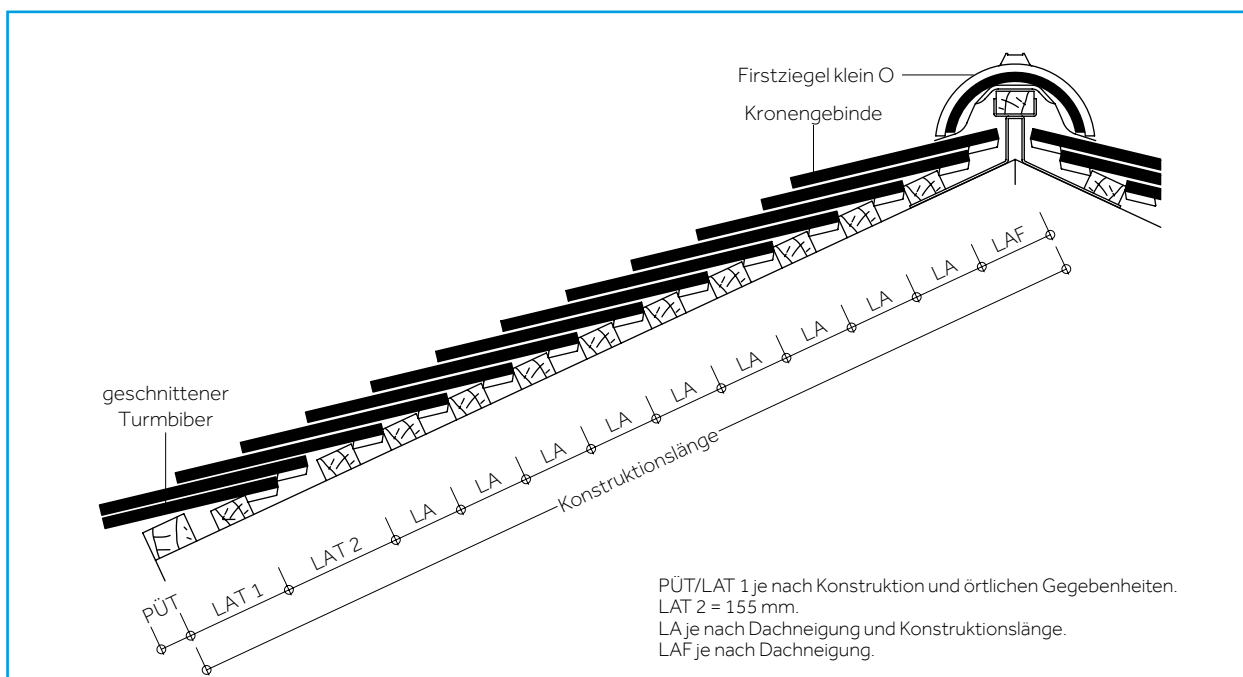
ERMITTLUNG DER KONSTRUKTIONSLÄNGE

Die Konstruktionslänge ergibt sich aus $n \times LA + LAT 1 + LAT 2 + LAF$.

PÜT = Pfannenüberstand Traufe LA = Lattenabstand
LAT = Lattenabstand Traufe LAF = Lattenabstand First

Lattenabstand Traufe (LAT)

LAT 1 [mm]	150	160	170	180	190
PÜT [mm]	40	30	20	10	0



Lattenabstand First (LAF)

Dachneigung [Grad]	≤ 30°	> 30° – 45°	> 45°
Firstziegel klein O [mm]	85	85 – 75	75 – 65

Gesamt-Lattenabstände [m] = LA x Anzahl Dachziegel-Reihen (ohne LAT und LAF)

Dachneigung [Grad]	Lattenabstand [mm]	Reihen														
		1	2	3	4	5	6	7	8	9	10	11	12	13	14	15
≤ 35°	95	0,095	0,190	0,285	0,380	0,475	0,570	0,665	0,760	0,855	0,950	1,045	1,140	1,235	1,330	1,425
> 35° – 40°	100	0,100	0,200	0,300	0,400	0,500	0,600	0,700	0,800	0,900	1,000	1,100	1,200	1,300	1,400	1,500
> 40° – 45°	105	0,105	0,210	0,315	0,420	0,525	0,630	0,735	0,840	0,945	1,050	1,155	1,260	1,365	1,470	1,575
> 45° – 60°	110	0,110	0,220	0,330	0,440	0,550	0,660	0,770	0,880	0,990	1,100	1,210	1,320	1,430	1,540	1,650
> 60°	115	0,115	0,230	0,345	0,460	0,575	0,690	0,805	0,920	1,035	1,150	1,265	1,380	1,495	1,610	1,725

Dachneigung [Grad]	Lattenabstand [mm]	Reihen														
		16	17	18	19	20	21	22	23	24	25	26	27	28	29	30
≤ 35°	95	1,520	1,615	1,710	1,805	1,900	1,995	2,090	2,185	2,280	2,375	2,470	2,565	2,660	2,755	2,850
> 35° – 40°	100	1,600	1,700	1,800	1,900	2,000	2,100	2,200	2,300	2,400	2,500	2,600	2,700	2,800	2,900	3,000
> 40° – 45°	105	1,680	1,785	1,890	1,995	2,100	2,205	2,310	2,415	2,520	2,625	2,730	2,835	2,940	3,045	3,150
> 45° – 60°	110	1,760	1,870	1,980	2,090	2,200	2,310	2,420	2,530	2,640	2,750	2,860	2,970	3,080	3,190	3,300
> 60°	115	1,840	1,955	2,070	2,185	2,300	2,415	2,530	2,645	2,760	2,875	2,990	3,105	3,220	3,335	3,450

BIBERSCHWANZZIEGEL OPAL TURMBIBER, KRONENDECKUNG

EINTEILUNG TRAUFE – FIRST

LATTENABSTAND (LA)

Das Dach ist vor der Deckung einzuteilen und abzuschneiden.

Dachneigung [Grad]	Höhenüberdeckung [mm]	Lattenabstand Kronendeckung [mm]
≤ 35°	90	190
> 35° – 40°	80	200
> 40° – 45°	70	210
> 45° – 60°	60	220
> 60°	50	230

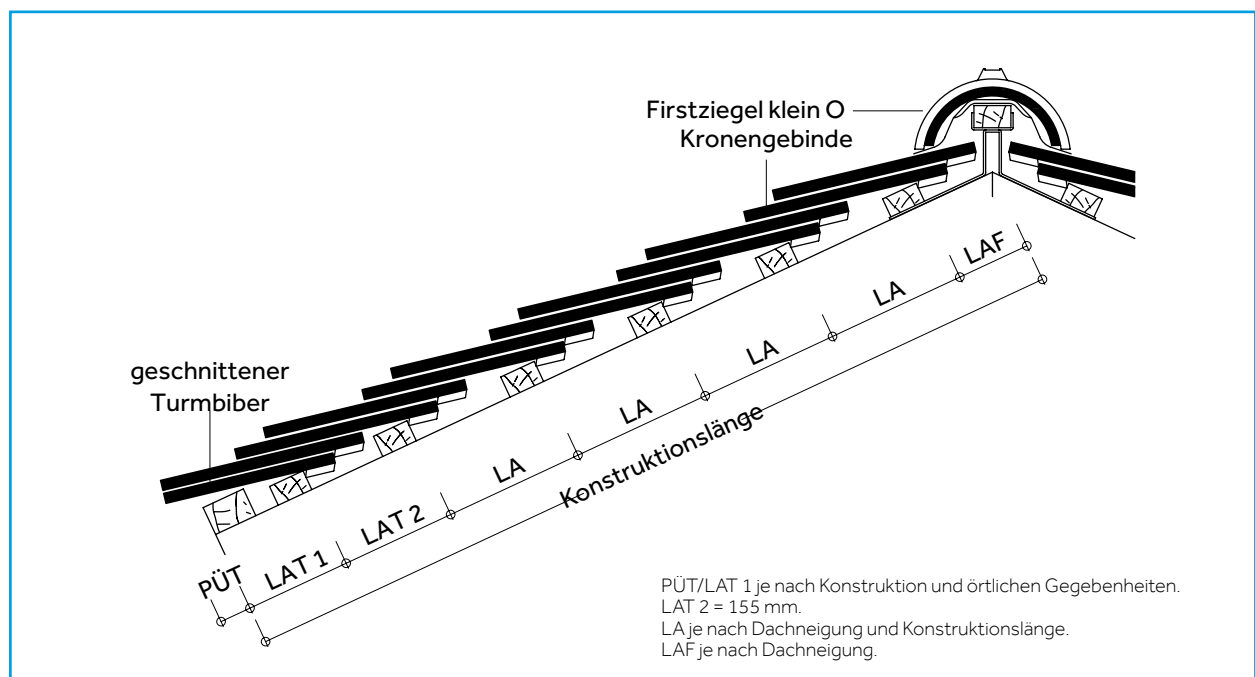
ERMITTLUNG DER KONSTRUKTIONSLÄNGE

Die Konstruktionslänge ergibt sich aus $n \times LA + LAT 1 + LAT 2 + LAF$.

PÜT = Pfannenüberstand Traufe LA = Lattenabstand
LAT = Lattenabstand Traufe LAF = Lattenabstand First

Lattenabstand Traufe (LAT)

LAT 1 [mm]	150	160	170	180	190
PÜT [mm]	40	30	20	10	0



Lattenabstand First (LAF)

Dachneigung [Grad]	≤ 30°	> 30° – 45°	> 45°
Firstziegel klein O [mm]	85	85 – 75	75 – 65

Gesamt-Lattenabstände [m] = LA x Anzahl Dachziegel-Reihen (ohne LAT und LAF)

Dachneigung [Grad]	Lattenabstand [mm]	Reihen														
		1	2	3	4	5	6	7	8	9	10	11	12	13	14	15
≤ 35°	190	0,190	0,380	0,570	0,760	0,950	1,140	1,330	1,520	1,710	1,900	2,090	2,280	2,470	2,660	2,850
> 35° – 40°	200	0,200	0,400	0,600	0,800	1,000	1,200	1,400	1,600	1,800	2,000	2,200	2,400	2,600	2,800	3,000
> 40° – 45°	210	0,210	0,420	0,630	0,840	1,050	1,260	1,470	1,680	1,890	2,100	2,310	2,520	2,730	2,940	3,150
> 45° – 60°	220	0,220	0,440	0,660	0,880	1,100	1,320	1,540	1,760	1,980	2,200	2,420	2,640	2,860	3,080	3,300
> 60°	230	0,230	0,460	0,690	0,920	1,150	1,380	1,610	1,840	2,070	2,300	2,530	2,760	2,990	3,220	3,450

Dachneigung [Grad]	Lattenabstand [mm]	Reihen																	
		16	17	18	19	20	21	22	23	24	25	26	27	28	29	30			
≤ 35°	190	3,040	3,230	3,420	3,610	3,800	3,990	4,180	4,370	4,560	4,750	4,940	5,130	5,320	5,510	5,700			
> 35° – 40°	200	3,200	3,400	3,600	3,800	4,000	4,200	4,400	4,600	4,800	5,000	5,200	5,400	5,600	5,800	6,000			
> 40° – 45°	210	3,360	3,570	3,780	3,990	4,200	4,410	4,620	4,830	5,040	5,250	5,460	5,670	5,880	6,090	6,300			
> 45° – 60°	220	3,520	3,740	3,960	4,180	4,400	4,620	4,840	5,060	5,280	5,500	5,720	5,940	6,160	6,380	6,600			
> 60°	230	3,680	3,910	4,140	4,370	4,600	4,830	5,060	5,290	5,520	5,750	5,980	6,210	6,440	6,670	6,900			

Braas Dachziegel

BIBERSCHWANZZIEGEL
OPAL TURMBIBER

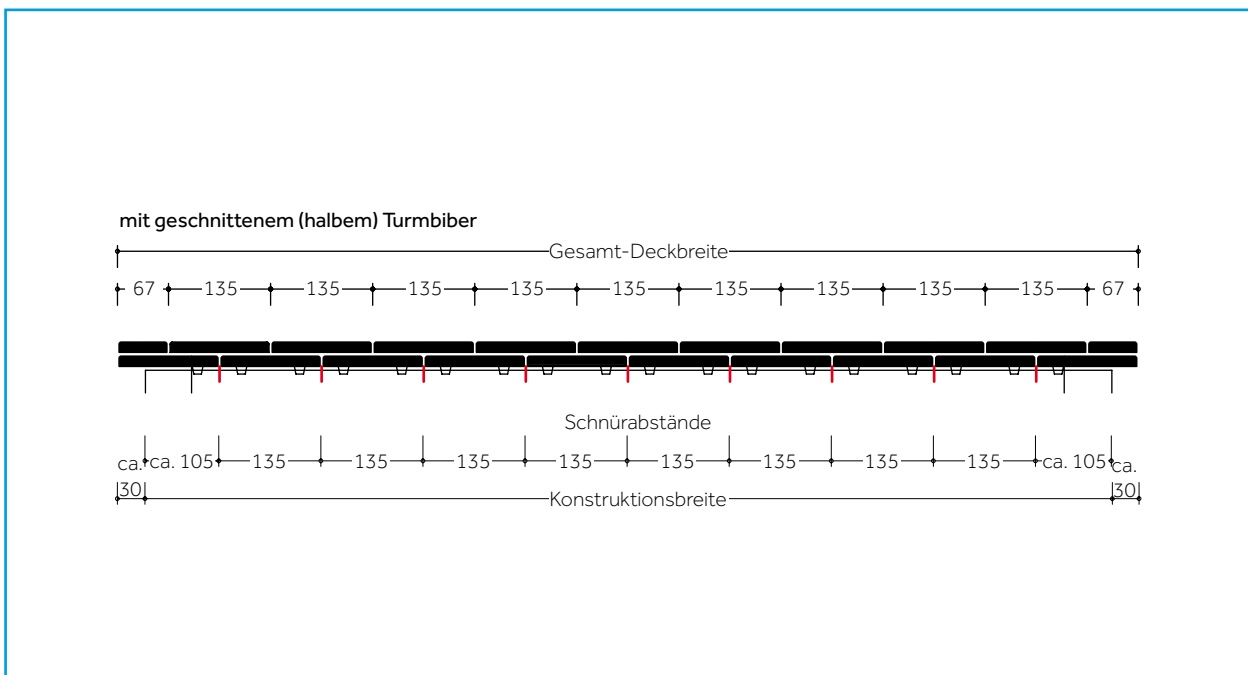
EINTEILUNG ORTGANG – ORTGANG

ERMITTLUNG DER KONSTRUKTIONSBREITE

Das Dach ist vor der Deckung einzuteilen und abzuschneiden.

Hinweis:

Die Biberschwanzziegel werden nach den Fachregeln des deutschen Dachdeckerhandwerks mit geringem Seitenabstand (Fugen) verlegt, um Schäden durch Bewegungen der Unterkonstruktion zu vermeiden. Der geringfügige Seitenabstand ist im Schnürmaß zu berücksichtigen.



Konstruktionsbreite = jeweils Schnürabstand geschnittener Biber rechts + Biber + geschnittener Biber links

Konstruktionsbreite [m]	0,210	0,345	0,480	0,615	0,750	0,885	1,020	1,155	1,290	1,425	1,560	1,695	1,830	1,965				
Anzahl Dachziegel pro Reihe	2	3	4	5	6	7	8	9	10	11	12	13	14	15				
2,100	2,235	2,370	2,505	2,640	2,775	2,910	3,045	3,180	3,315	3,450	3,585	3,720	3,855	3,990	4,125	4,260	4,395	4,530
16	17	18	19	20	21	22	23	24	25	26	27	28	29	30	31	32	33	34

PULTKONSTRUKTION DACHZIEGEL

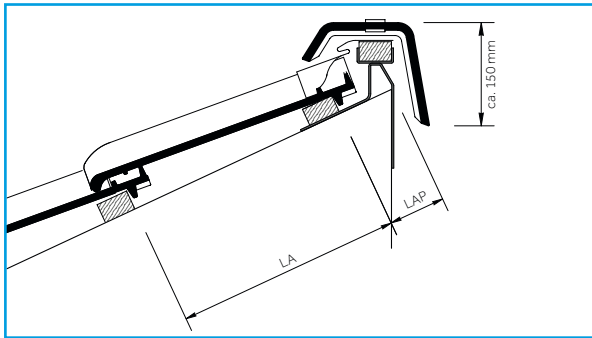
Universal-Pultziegel

Der Lattenabstand Pult (LAP) dient der Orientierung für

- eine ausreichende Höhenüberdeckung auf die letzte Dachziegel-Reihe mit Flächenziegeln oder Firstanschlussziegeln.
- eine ausreichende Abdeckung der Pultunterkonstruktion.
- die Befestigung der Universal-Pultziegel mit je 1 Firstklammer Pult und 1 Schraube in der Pultplatte, Einschraubtiefe mindestens 24 mm.

Universal-Pultsystem mit Flächenziegeln

Rubin 9V, Hainstädter Rubin 11V, Rubin 13V, Rubin 15V, Granat 13V, Topas 13V, Smaragd, Opal



Lattenabstand-Pult (LAP) Uni-Pult mit Flächenziegeln [mm]*

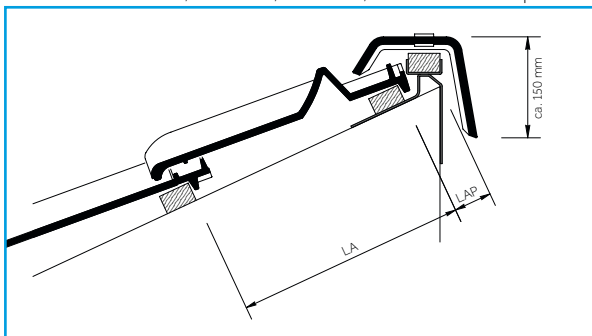
Pfannenmodell	Traglattung [mm]	Dachneigung [Grad]											
		10°	15°	20°	25°	30°	35°	40°	45°	50°	55°	60°	
Rubin 9V	30/50	75	75	70	70	70	70	70	75	85	95	105	
	40/60	70	70	65	65	65	65	65	70	70	80	80	
Hainstädter Rubin 11V	30/50	75	75	75	70	70	70	70	75	80	85	95	
	40/60	70	70	65	65	65	60	60	65	65	70	75	
Rubin 13V	30/50	75	65	65	65	65	65	65	70	80	85	95	
	40/60	70	65	60	60	60	60	60	65	70	75	75	
Rubin 15V	30/50	70	65	60	60	60	60	60	65	65	75	80	90
	40/60	65	60	55	55	55	55	55	55	60	70	70	
Granat 13V	30/50	80	75	75	75	70	70	75	75	75	75	90	
	40/60	80	75	70	70	70	65	65	65	70	75	80	
Topas 13V	30/50	85	80	80	80	80	85	85	85	90	90	100	
	40/60	85	80	80	80	80	80	75	75	80	85	95	
Smaragd	30/50	80	75	70	70	70	70	70	70	75	75	75	
	40/60	75	70	65	65	65	65	65	65	65	65	75	
Opal	30/50	130	130	130	130	130	130	130	130	-	-	-	
	40/60	130	125	125	125	125	120	120	120	120	-	-	

*Zwischenwerte interpolieren / ggf. Kopfripen entfernen

Vollkeramisches Pultsystem

Universal-Pultsystem mit Firstanschlussziegeln

Hainstädter Rubin 11V, Rubin 13V, Rubin 15V, Granat 13V und Topas 13V



Lattenabstand-Pult (LAP) Uni-Pult mit Firstanschlussziegeln [mm]*
(Dachneigungsbereich: 10° – 45°)

Pfannenmodell	Traglattung [mm]	Dachneigung [Grad]							
		10°	15°	20°	25°	30°	35°	40°	45°
Hainstädter Rubin 11V	30/50	70	70	65	65	65	65	65	65
	40/60	65	65	60	60	60	60	55	55
Rubin 13V	30/50	65	65	65	65	65	65	65	65
	40/60	65	65	60	60	60	60	55	55
Rubin 15V	30/50	75	75	70	70	70	75	75	75
	40/60	75	75	70	70	70	70	65	65
Granat 13V	30/50	75	75	70	70	70	70	70	70
	40/60	75	75	70	70	65	65	65	65
Topas 13V	30/50	80	80	75	75	75	75	75	75
	40/60	80	80	70	70	70	70	70	70

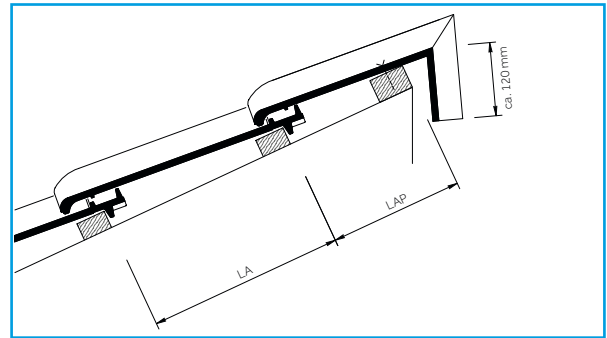
*Zwischenwerte interpolieren

Pultziegel

Heisterholzer Rubin 11V, Rubin 13V, Achat 12V, Achat 14 Geradschnitt, Granat 11V, Granat 15, Topas 11V, Topas 15V, Turmalin, Saphir

Die Pultziegel werden bauvorhabenspezifisch hergestellt. Um aufwändige Sondergrößen zu vermeiden, ist der Lattenabstand Pult (LAP) aus nachstehender Tabelle zu berücksichtigen.

- Befestigung der Pultziegel mit je 1 Spenglerschraube mit Dichtung in der Pultplatte, Einschraubtiefe mindestens 24 mm.

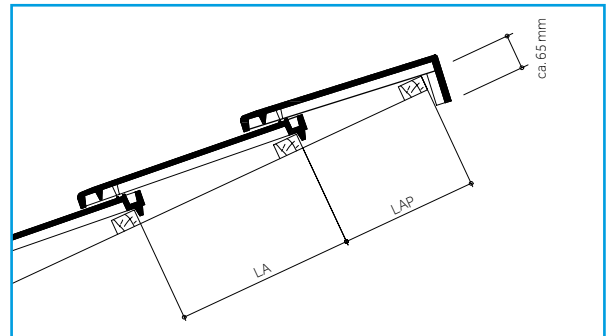


Lattenabstand-Pult (LAP) [mm]*

Pfannenmodell	Dachneigung [Grad]						
	10°	15°	20°	25°	30°	35°	40°
Heisterholzer Rubin 11V	250	245	240	230	215	200	180
Rubin 13V	235	230	225	220	205	195	175
Achat 12V	215	210	200	190	175	160	140
Achat 14V Geradschnitt	215	210	200	190	175	160	140
Granat 11V	270	265	255	245	235	225	210
Granat 15	215	210	200	190	175	160	145
Topas 15V	275	270	260	250	240	230	215
Saphir	200	195	185	170	155	135	115

*Zwischenwerte interpolieren.

Pultziegel mit 90° Pultziegellappen



Lattenabstand Pult (LAP) [mm]*

Topas 11V	variabel 247 – 307 mm
Turmalin	variabel 273 – 298 mm



BRAAS

Innendienst

T 06104 800 1000

F 06104 800 1010

E innendienst@bmigroup.com

Technische Beratung

T 06104 800 3000

E awt.beratung.de@bmigroup.com

BMI Steildach GmbH

Frankfurter Landstraße 2–4

61440 Oberursel

bmigroup.de